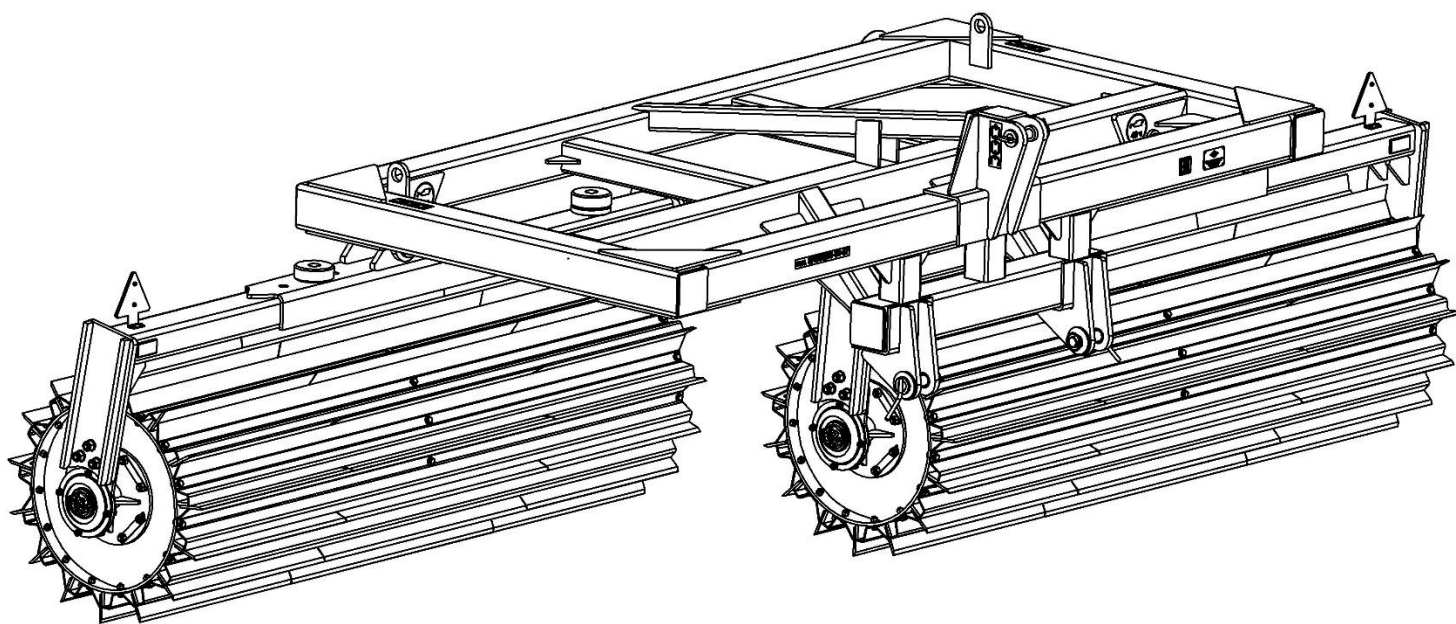


КАТАЛОГ ЗАПАСНЫХ ЧАСТЕЙ НА АГРЕГАТ  
ПОЧВООБРАБАТЫВАЮЩИЙ УНИВЕРСАЛЬНЫЙ  
РН-5  
(версия 1.1)



В данном каталоге представлен список запасных частей на агрегат почвообрабатывающий универсальный РН-5, выпускаемый ООО «Завод имени Медведева – Машиностроение».

Предприятие-изготовитель постоянно модернизирует изделия и оставляет за собой право вносить изменения, улучшающие их технические характеристики и эргономику без уведомления об этом потребителя. В связи с этим обозначения и рисунки в настоящем каталоге могут несколько отличаться от Вашей модели.

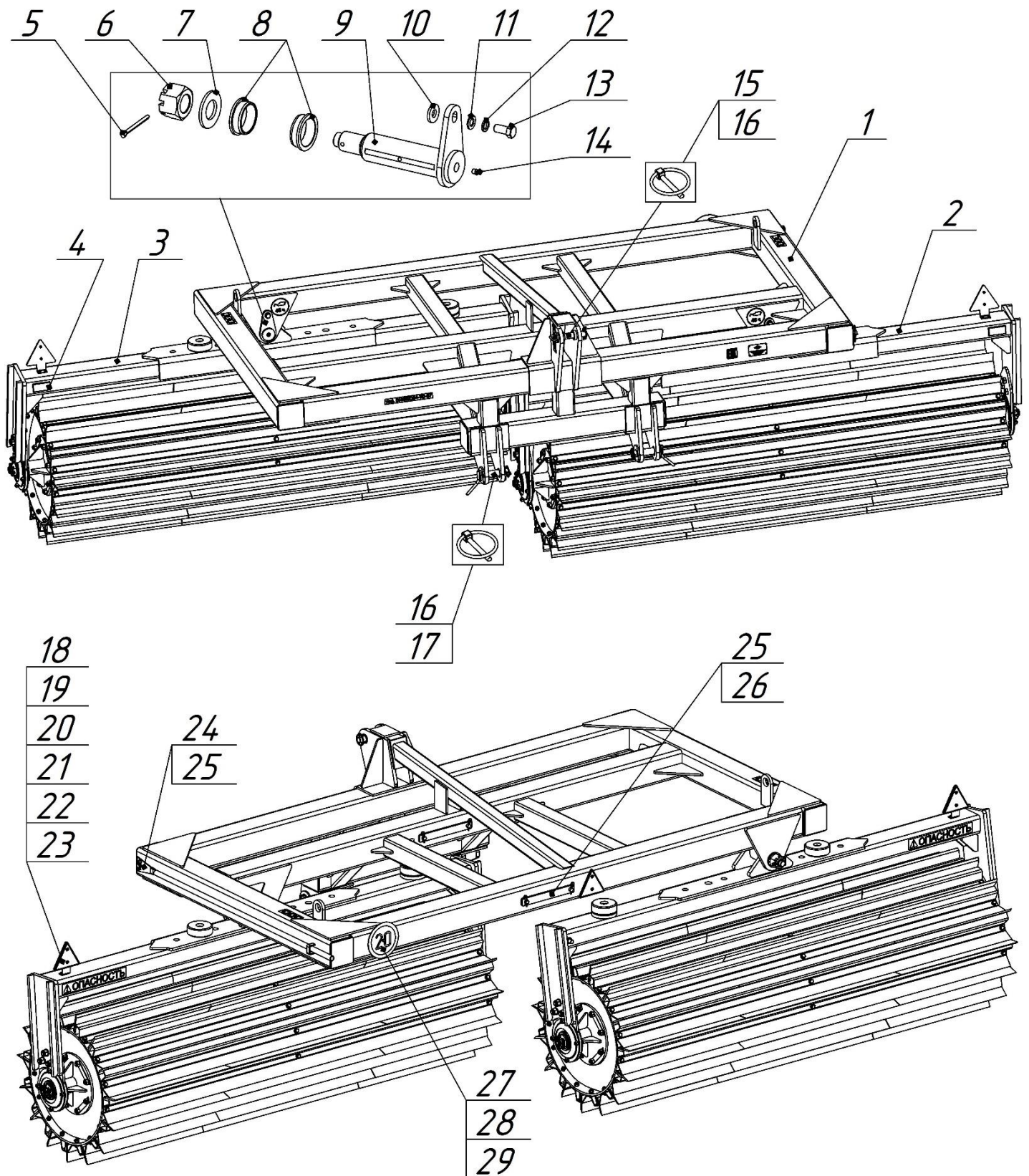
Последнюю версию каталога Вы всегда можете найти на нашем сайте [www.orzim.ru](http://www.orzim.ru).

Для получения более подробной информации Вы можете обратиться по телефону 8(4862)54-30-57.

Если Вам необходима запчасть агрегата, не указанная в данном каталоге отдельной позицией, сфотографируйте ее на фотоаппарат или телефон и отправьте на E-mail: [ooozim@yandex.ru](mailto:ooozim@yandex.ru) или в виде MMS-сообщения (номер для отправки MMS-сообщения уточняйте по номеру 8(4862)54-30-57).

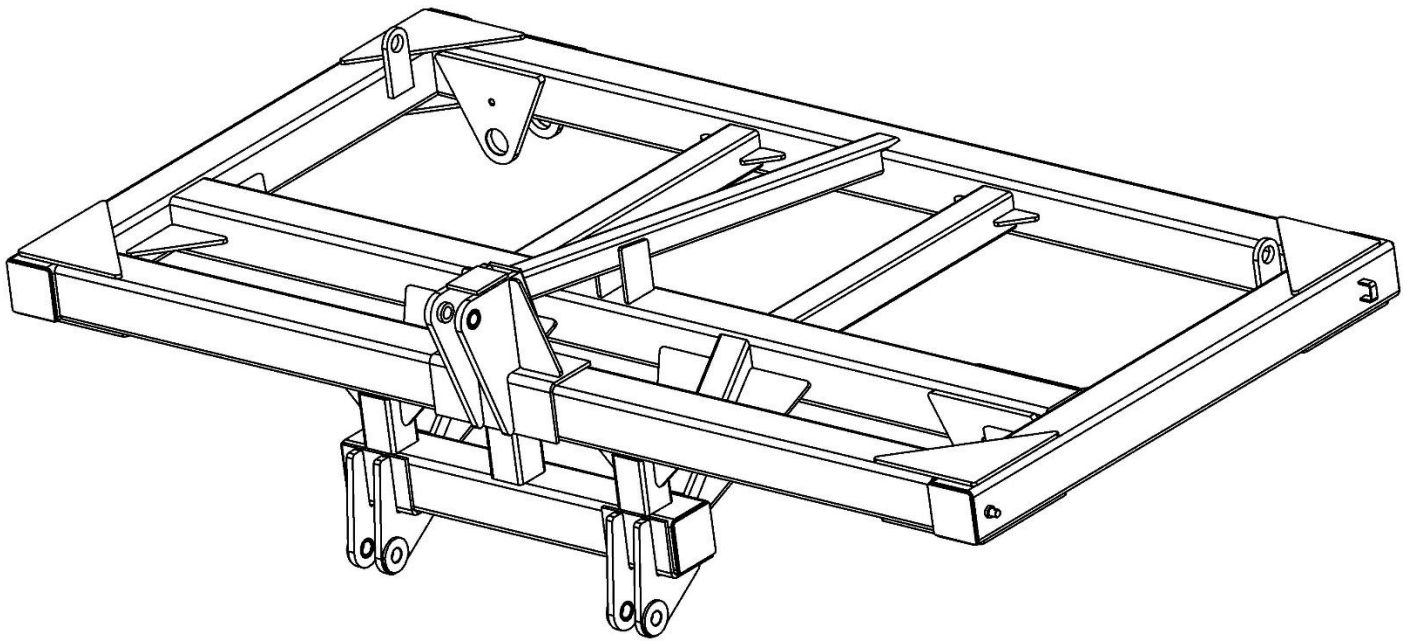
ООО «Завод имени Медведева – Машиностроение»  
302030 Россия, г. Орел,  
ул. Московская 69, офис 39  
тел.: 8(4862)54-30-57  
[www.orzim.ru](http://www.orzim.ru) E-mail: [ooozim@yandex.ru](mailto:ooozim@yandex.ru)

ОБЩИЙ ВИД АГРЕГАТА



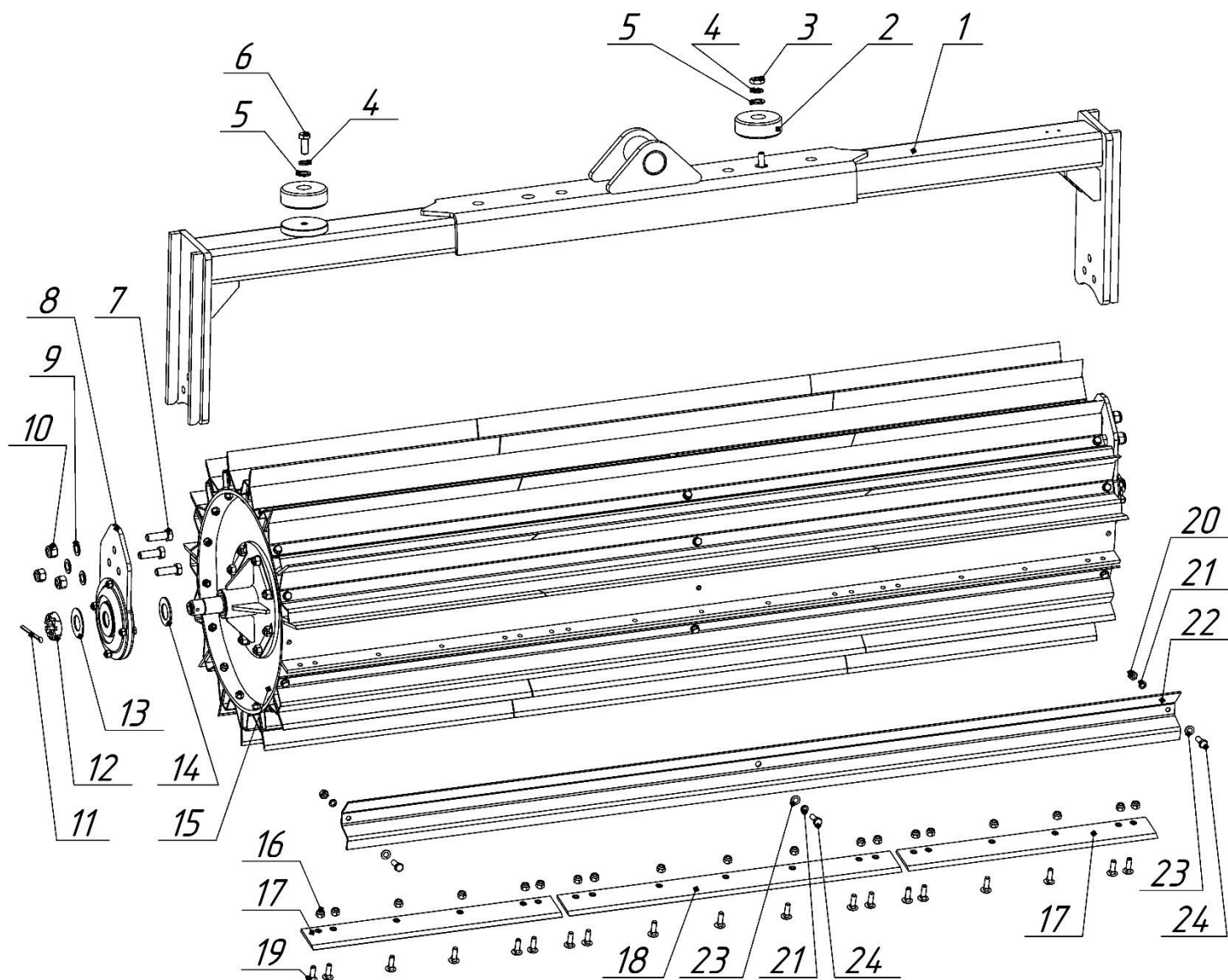
Агрегат почвообрабатывающий универсальный РН-5

Поз.	Обозначение	Наименование	Кол-во	Примечание
1	РН-5.01.000	Балка	1	
2	РН-5.04.000	Каток	1	
3	РН-5.05.000	Каток	1	
4	0002	Светоотражатель прямоуг. белый самоклеящийся	2	
5	8x90.019	Шплинт ГОСТ 397-79	2	
6	M42x3-6H.5.019	Гайка ГОСТ 5918-73	2	
7	РН-4.00.003	Шайба	2	
8	РН-4.00.001	Втулка	4	
9	РН-4.00.300	Палец	2	
10	РН-4.00.002	Шайба	2	
11	C.16.04.019	Шайба ГОСТ 11371-78	2	
12	16 65Г 019	Шайба ГОСТ 6402-70	2	
13	M16-6g×50.88.019	Болт ГОСТ 7798-70	2	
14	1.2.Ц6	Масленка ГОСТ 19853-74	2	
15	ГРП-2,3.00.030	Штырь	1	
16	1611RÜW-1	Шплинт откидной специальный	3	
17	ГРП-2,3.00.040	Штырь	2	
18	КДК-4.35.001	Держатель	2	
19	M6-6g×12.58.019	Болт ГОСТ 7798-70	4	
20	6 65Г 019	Шайба ГОСТ 6402-70	10	
21	0001	Светоотражатель треугольный	3	
22	BM6-6g×20.58.019	Винт ГОСТ 17473-80	6	
23	M6-6H.8.019	Гайка ГОСТ 5915-70	4	
24	КППШ-6-M.00.13.010	Чистик	1	
25	3 0Ц DIN11024	Шплинт быстросъемный пружинный игольчатый	5	
26	РН-4.00.004	Планка	2	
27	ГРП-4.10.002	Пластина	1	
28	M8-6g×15.58.019	Болт ГОСТ 7798-70	1	
29	8 65Г 019	Шайба ГОСТ 6402-70	1	



РН-5.01.000 Балка



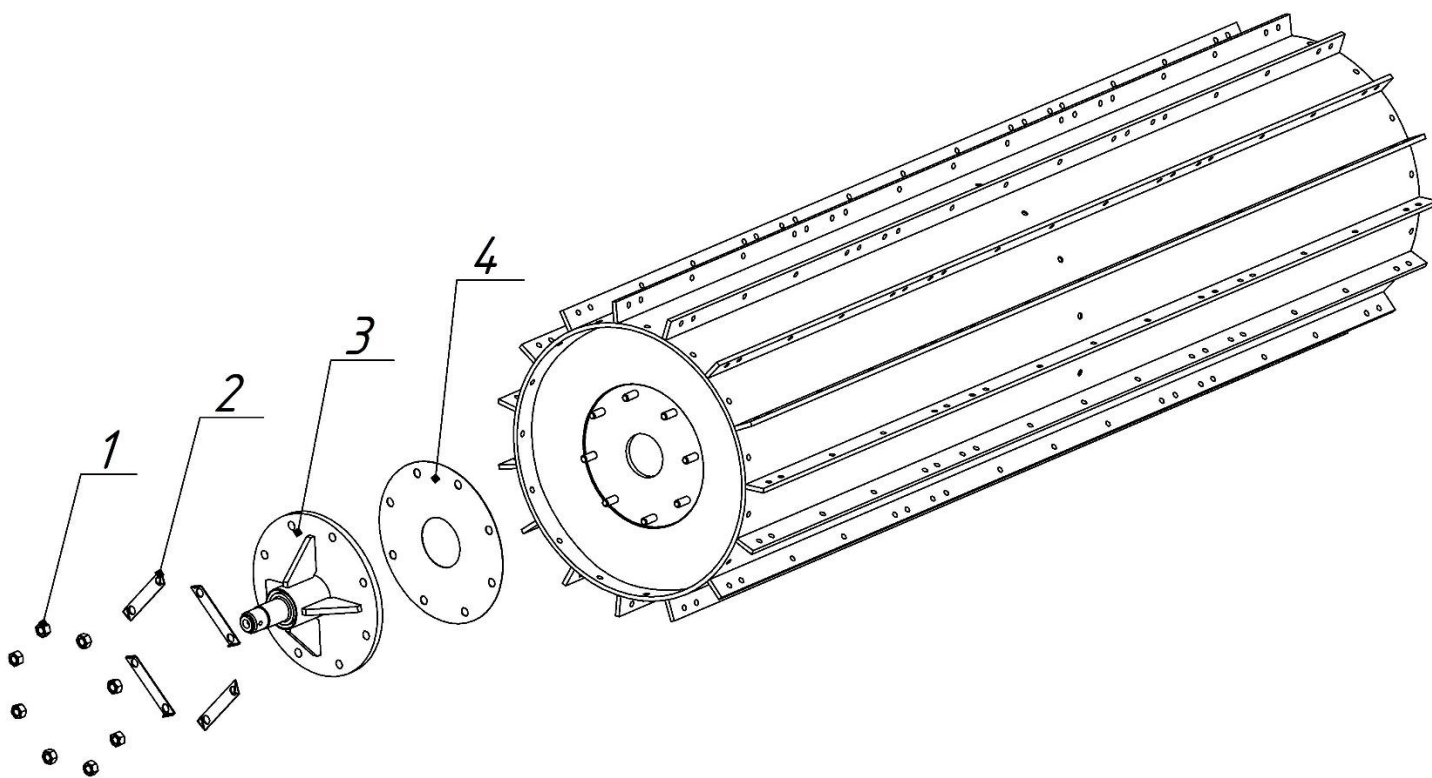


РН-5.04.000 Каток

Поз.	Обозначение	Наименование	Кол-во	Примечание
1	РН-5.04.100	Балка	1	
2	РН-4.02.003	Упор	2	
3	M16-6H.8.019	Гайка ГОСТ 5916-70	1	
4	16 65Г 019	Шайба ГОСТ 6402-70	2	
5	C.16.04.019	Шайба ГОСТ 11371-78	2	
6	M16-6g×40.88.019	Болт ГОСТ 7798-70	1	
7	M20-6g×60.88.019	Болт ГОСТ 7798-70	6	
8	PRB-45 (FKL)	Подшипниковый узел	2	
9	C.20.04.019	Шайба ГОСТ 11371-78	6	
10	M20-6H.8.019 NF	Гайка ГОСТ Р 50273-92	6	
11	8x90.019	Шплинт ГОСТ 397-79	2	
12	M42x3-6H.8.019	Гайка ГОСТ 5919-73	2	
13	РН-4.04.003	Шайба	2	

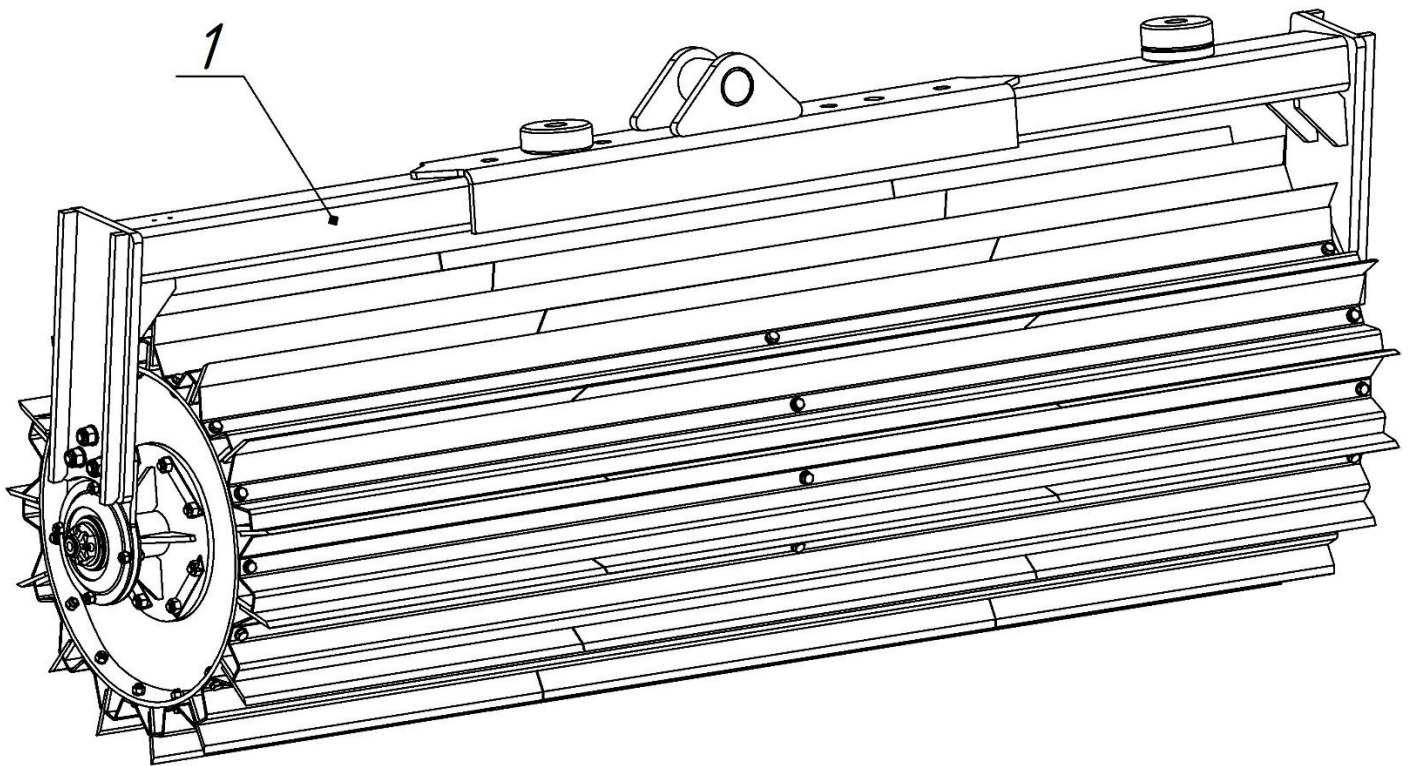
Каталог запасных частей на агрегат РН-5 (версия 1.1)

14	РН-4.04.001	Шайба	2	
15	РН-5.04.300	Барабан	1	
16	M12-6H.8.019 NF	Гайка ГОСТ Р 50273-92	285	
17	РН-4.02.001	Нож	15	
18	РН-4,5.02.001	Нож	30	
19	M12×40.88.019 (12406038)	Болт DIN 603-8.8	285	
20	M12-6H.8.019	Гайка ГОСТ 5915-70	30	
21	12 65Г 019	Шайба ГОСТ 6402-70	45	
22	РН-5.04.001	Кожух	15	
23	C.12.04.019	Шайба ГОСТ 11371-78	45	
24	M12-6g×35.88.019	Болт ГОСТ 7798-70	45	



РН-5.04.300 Барабан

Поз.	Обозначение	Наименование	Кол-во	Примечание
1	M16-6H.8.019	Гайка ГОСТ 5915-70	16	
2	РН-4.02.322	Стопор	8	
3	РН-4.04.340P	Цапфа	2	
4	РН-4.02.321	Прокладка	2	



РН-5.05.000 Каток

Поз.	Обозначение	Наименование	Кол-во	Примечание
1	РН-5.05.100	Балка	1	

Остальные детали и узлы полностью совпадают с РН-5.04.000 «Каток».