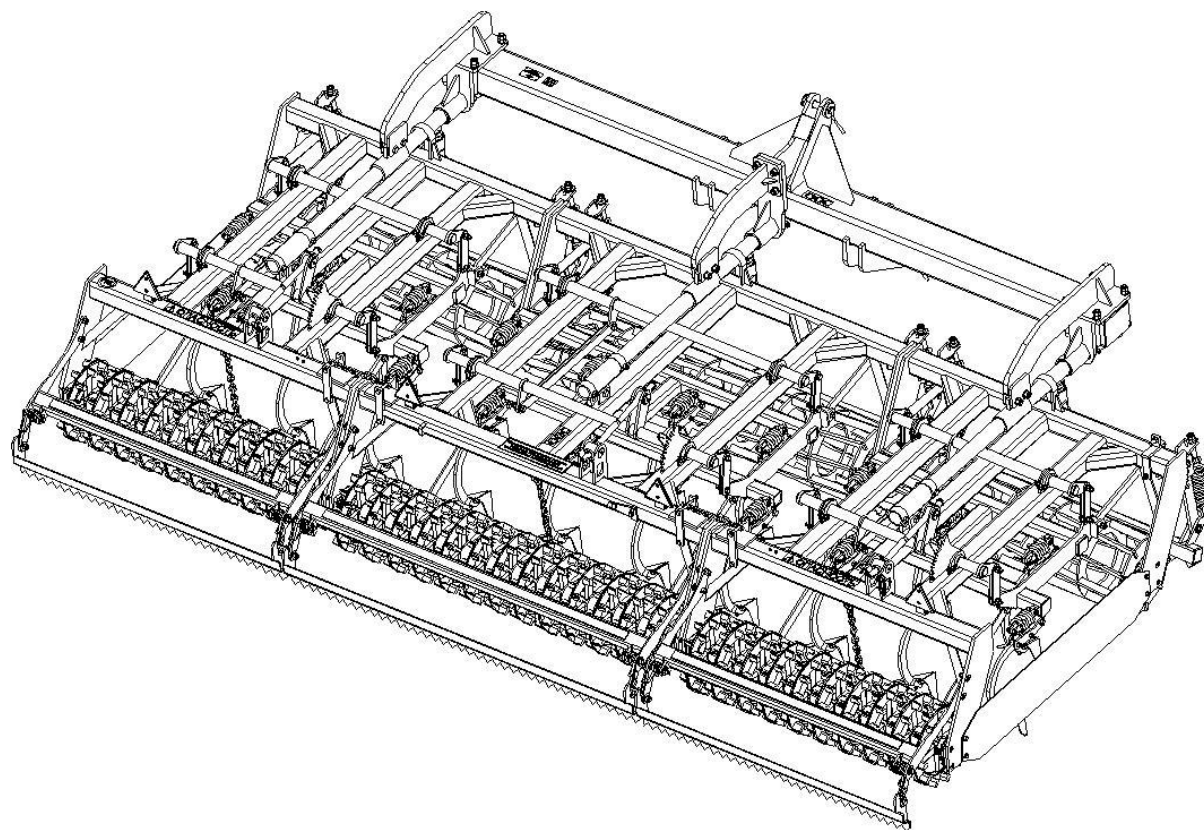


КАТАЛОГ ЗАПАСНЫХ ЧАСТЕЙ НА КУЛЬТИВАТОР
СТРЕЛЬЧАТЫЙ ПРЕДПОСЕВНОЙ
ШИРОКОЗАХВАТНЫЙ
КСПШ-5
(версия 1.1)



В данном каталоге представлен список запасных частей на культиватор стрельчатый предпосевной широкозахватный КСПШ-5, выпускаемый ООО «Завод имени Медведева – Машиностроение».

Предприятие-изготовитель постоянно модернизирует изделия и оставляет за собой право вносить изменения, улучшающие их технические характеристики и эргономику без уведомления об этом потребителя. В связи с этим обозначения и рисунки в настоящем каталоге могут несколько отличаться от Вашей модели.

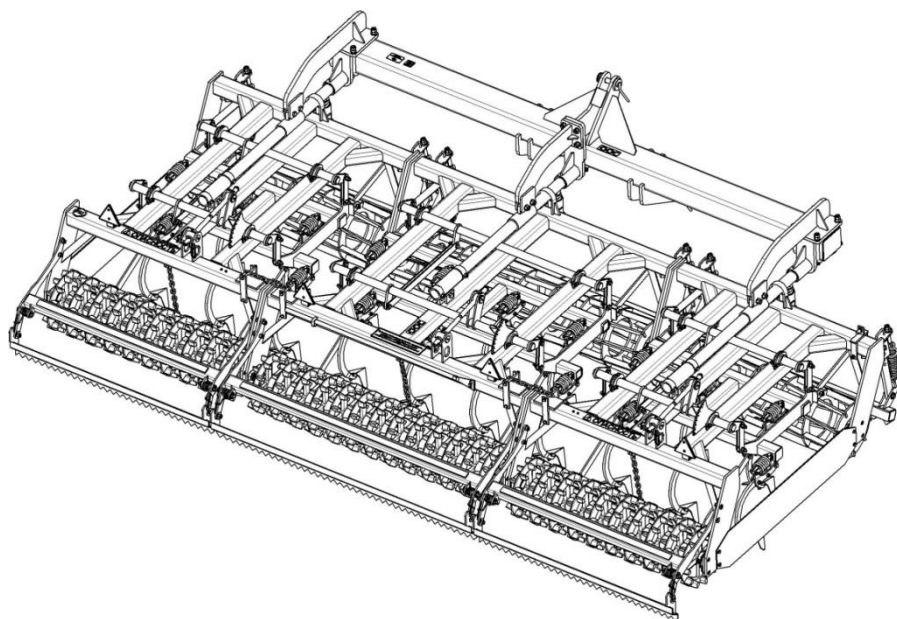
Последнюю версию каталога Вы всегда можете найти на нашем сайте www.orzim.ru.

Для получения более подробной информации Вы можете обратиться по телефону 8(4862)54-30-57.

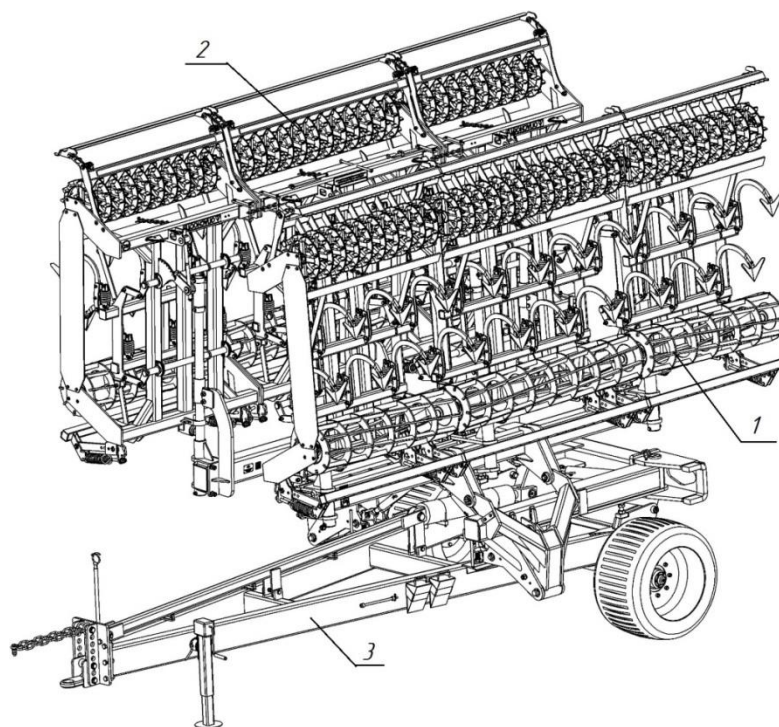
Если Вам необходимы запчасти культиватора, неуказанные в данном каталоге отдельной позицией, сфотографируйте их на фотоаппарат или телефон и отправьте на E-mail: ooozim@yandex.ru или в виде MMS-сообщения (номер для отправки MMS-сообщения уточните по номеру 8(4862)54-30-57).

ООО «Завод имени Медведева – Машиностроение»
302030 Россия, г. Орел, ул. Московская 69, офис 39
тел.: 8(4862)54-30-57
www.orzim.ru
E-mail: ooozim@yandex.ru

ОБЩИЙ ВИД КУЛЬТИВАТОРА



КСПШ-5



КСПШ-10

Рисунок 1. КСПШ-5, КСПШ-10. Общий вид.

| Поз. | Обозначение | Наименование | Количество | Примечание |
|------|------------------|--|------------|------------|
| 1 | КСПШ-5.00.000 | Культиватор стрельчатый предпосевной широкозахватный | 1 | |
| 2 | КСПШ-5.00.000-01 | Культиватор стрельчатый предпосевной широкозахватный | 1 | |
| 3 | СНУ-10.00.000 | Системный носитель универсальный | 1 | |

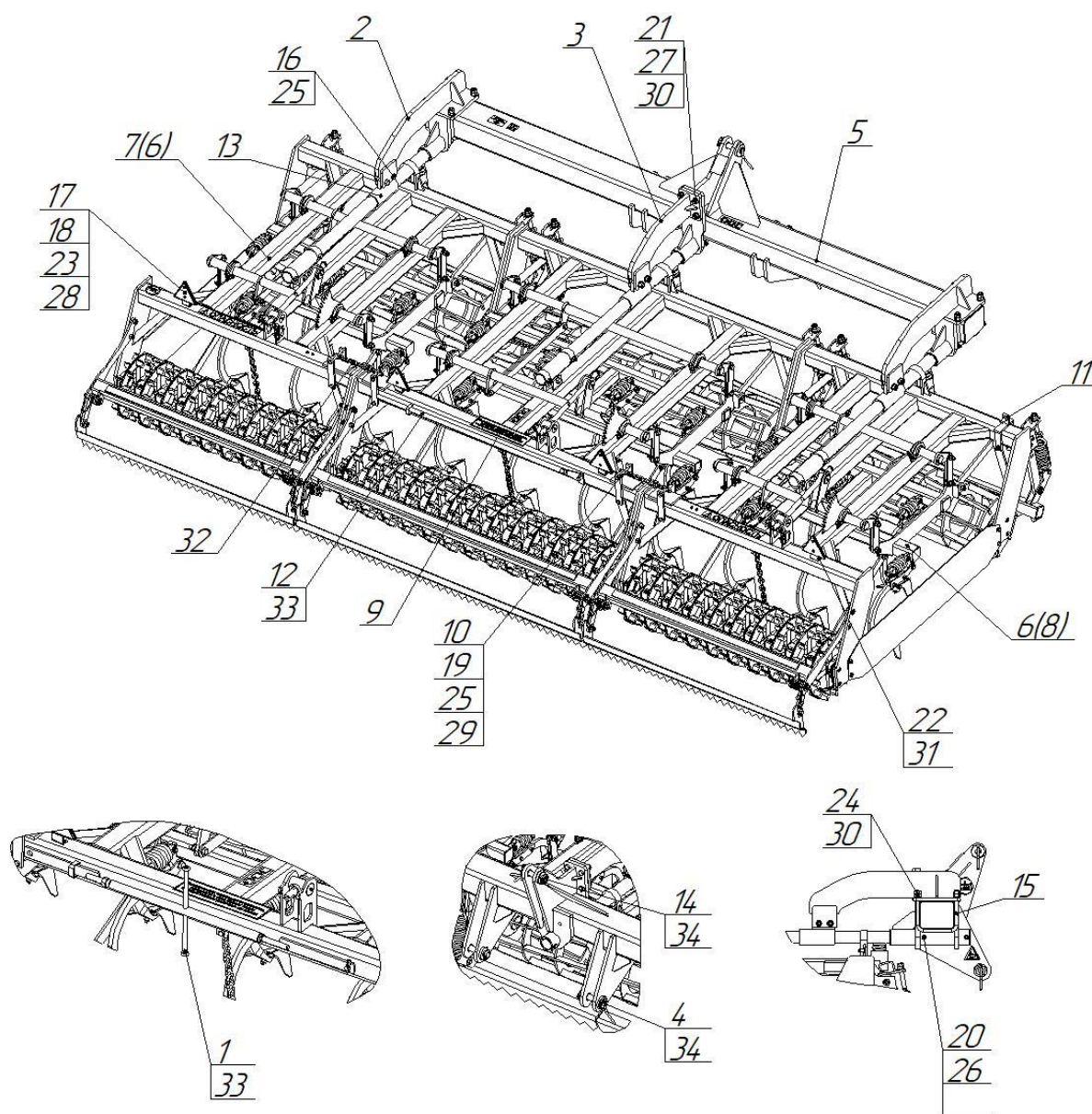


Рисунок 2 – КСПШ-5. Составные части.

Каталог запасных частей на культиватор КСПШ-5 (версия 1.1)

| Поз. | Обозначение | Наименование | Количество | | Примечание |
|------|-------------------|-----------------------|---------------|------------------|-----------------|
| | | | КСПШ-5.00.000 | КСПШ-5.00.000-01 | |
| 1 | КСПШ-5.00.100 | Стяжка | | 1 | |
| 2 | КСПШ-5.00.200 | Кронштейн | 2 | 2 | |
| 3 | КСПШ-5.00.300 | Кронштейн | 1 | | |
| | КСПШ-5.00.300-01 | Кронштейн | | 1 | |
| 4 | КСПШ-5.00.400 | Штырь | 2 | 2 | |
| 5 | КСПШ-5.01.000 | Балка | 1 | | |
| | КСПШ-5.01.000-01 | Балка | | 1 | |
| 6 | КСПШ-5.02.000 | Секция культиваторная | 1 | 1 | Без отбойника |
| 7 | КСПШ-5.02.000-01 | Секция культиваторная | 1 | | Отбойник слева |
| 8 | КСПШ-5.02.000-02 | Секция культиваторная | | 1 | Отбойник справа |
| 9 | КСПШ-4.02.000 | Секция культиваторная | 1 | 1 | |
| 10 | КСПШ-4.00.010 | Кронштейн | 4 | 4 | |
| 11 | КСПШ-4.00.020 | Кронштейн | 1 | 1 | |
| 12 | КТМ-4.00.040 | Чистик | 1 | | |
| 13 | КТМ-4.02.050 | Держатель штанги | 3 | 3 | |
| 14 | ГРП-2,3.00.030 | Штырь | 1 | 1 | |
| 15 | КСПШ-5.00.001 | Стремянка | 4 | 4 | |
| 16 | КТМ-4.02.017 | Болт | 6 | 6 | |
| 17 | КДК-4.35.001 | Держатель | 4 | 4 | |
| 18 | M6-6g×12.58.019 | Болт ГОСТ 7798-70 | 12 | 12 | |
| 19 | M12-6g×150.88.019 | Болт ГОСТ 7798-70 | 9 | 9 | |
| 20 | M16-6g×120.88.019 | Болт ГОСТ 7798-70 | 6 | 6 | |
| 21 | M20-6g×75.88.019 | Болт ГОСТ 7798-70 | 4 | 4 | |
| 22 | BM6-6g×20.58.019 | Винт ГОСТ 17443-80 | 8 | 8 | |
| 23 | M6-6H.5.019 | Гайка ГОСТ 5915-70 | 8 | 8 | |
| 24 | M20-6H.8.019 | Гайка ГОСТ 5915-70 | 16 | 16 | |
| 25 | M12-6H.8.019NF | Гайка ГОСТ Р 50273-92 | 9 | 9 | |
| 26 | M16-6H.8.019NF | Гайка ГОСТ Р 50273-92 | 6 | 6 | |
| 27 | M20-6H.8.019NF | Гайка ГОСТ Р 50273-92 | 10 | 10 | |
| 28 | C.6.04.019 | Шайба ГОСТ 11371-78 | 4 | 4 | |

Каталог запасных частей на культиватор КСПШ-5 (версия 1.1)

| | | | | | |
|----|--------------------------------|---------------------------------------|----|----|--|
| 29 | С.12.04.019 | Шайба ГОСТ 11371-78 | 9 | 9 | |
| 30 | С.20.04.019 | Шайба ГОСТ 11371-78 | 18 | 18 | |
| 31 | 6 65Г 019 | Шайба ГОСТ 6402- 70 | 20 | 20 | |
| 32 | 8,2x34x30,5 Оц (11 звеньев) | Цепь короткозвенная | 2 | 2 | |
| 33 | 3 ОЦ DIN 11024 | Шплинт быстросъемный игольчатый | 1 | 1 | |
| 34 | 1611RUW-1 | Шплинт откидной специальный | 3 | 3 | |

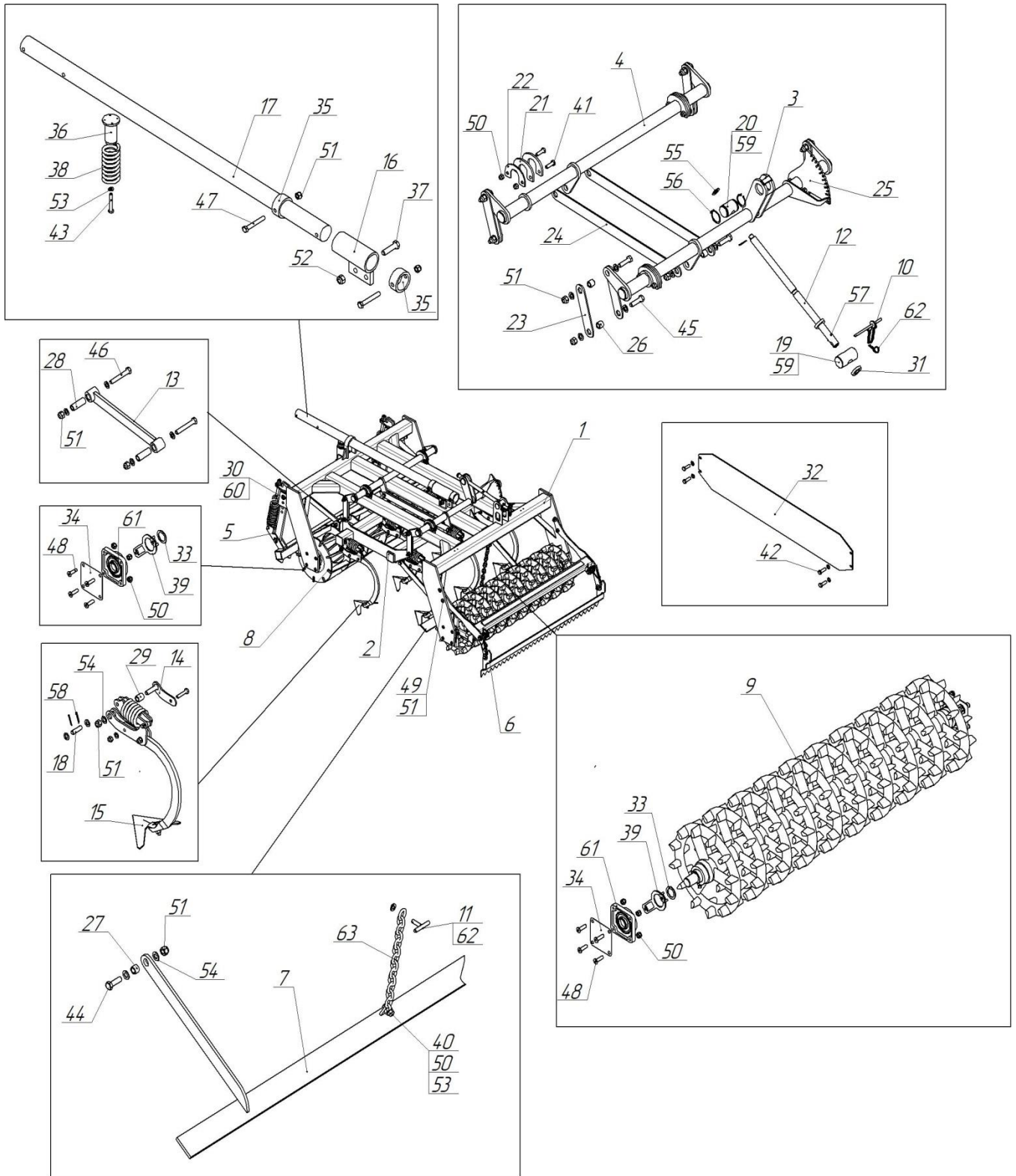


Рисунок 3 – КСПШ-5.02.000/-01/-02 - Секция культиваторная.

| Поз. | Обозначение | Наименование | Количество | | | Примечание |
|------|------------------|---------------------|---------------|------------------|------------------|------------|
| | | | КСПШ-5.02.000 | КСПШ-5.02.000-01 | КСПШ-5.02.000-02 | |
| 1 | КСПШ-5.02.100 | Рама | 1 | 1 | 1 | |
| 2 | КСПШ-5.02.200 | Подрамник | 1 | 1 | 1 | |
| 3 | КСПШ-5.02.350 | Скалка | 1 | 1 | 1 | |
| 4 | КСПШ-5.02.350-01 | Скалка | 1 | 1 | 1 | |
| 5 | КСПШ-5.02.400 | Волокуша | 1 | 1 | 1 | |
| 6 | КСПШ-5.02.550 | Волокуша | 1 | 1 | 1 | |
| 7 | КСПШ-5.02.600 | Волокуша | 1 | 1 | 1 | |
| 8 | КСПШ-5.02.700 | Каток | 1 | 1 | 1 | |
| 9 | КСПШ-5.02.750 | Каток | 1 | 1 | 1 | |
| 10 | КСПШ-4.02.010 | Фиксатор | 1 | 1 | 1 | |
| 11 | КСПШ-4.02.030 | Палец | 1 | 1 | 1 | |
| 12 | КСПШ-8.01.070 | Винт | 1 | 1 | 1 | |
| 13 | КСПШ-8.01.030 | Тяга | 2 | 2 | 2 | |
| 14 | КСПШ-8.01.090 | Болт-стопор | 6 | 6 | 6 | |
| 15 | КСПШ-8.01.800 | Лапа культиваторная | 6 | 6 | 6 | |
| 16 | КТМ-4.02.050 | Держатель штанги | 1 | 1 | 1 | |
| 17 | КСПШ-4.02.005 | Штанга | 1 | 1 | 1 | |
| 18 | КСПШ-8.01.001 | Ось | 6 | 6 | 6 | |
| 19 | КСПШ-8.01.003 | Втулка | 1 | 1 | 1 | |
| 20 | КСПШ-8.01.011 | Втулка | 1 | 1 | 1 | |
| 21 | КСПШ-8.01.005 | Скоба | 7 | 7 | 7 | |
| 22 | КСПШ-8.01.005-01 | Скоба | 4 | 4 | 4 | |

| Поз. | Обозначение | Наименование | Количество | | | Примечание |
|------|------------------|-------------------|---------------|------------------|------------------|------------|
| | | | КСПШ-5.02.000 | КСПШ-5.02.000-01 | КСПШ-5.02.000-02 | |
| 23 | КСПШ-8.01.006 | Планка | 8 | 8 | 8 | |
| 24 | КСПШ-8.01.006-01 | Планка | 2 | 2 | 2 | |
| 25 | КСПШ-8.01.007 | Сектор | 1 | 1 | 1 | |
| 26 | КСПШ-8.01.008 | Втулка | 10 | 10 | 10 | |
| 27 | КСПШ-8.01.008-01 | Втулка | 2 | 2 | 2 | |
| 28 | КСПШ-8.01.008-02 | Втулка | 4 | 4 | 4 | |
| 29 | КСПШ-8.01.008-03 | Втулка | 6 | 6 | 6 | |
| 30 | КСПШ-8.01.009 | Палец | 2 | 2 | 2 | |
| 31 | КСПШ-8.01.022-01 | Кольцо | 1 | 1 | 1 | |
| 32 | КСПШ-8.03.003 | Отбойник | - | 1 | 1 | |
| 33 | СНК-10.00.005 | Шайба | 4 | 4 | 4 | |
| 34 | КДК-4.31.001 | Прокладка | 4 | 4 | 4 | |
| 35 | КТМ-4.02.002 | Держатель-кольцо | 2 | 2 | 2 | |
| 36 | КТМ-4.02.013 | Направляющая | 1 | 1 | 1 | |
| 37 | КТМ-4.02.017 | Болт | 1 | 1 | 1 | |
| 38 | КТМ-4.02.504 | Пружина | 1 | 1 | 1 | |
| 39 | КДК-4.36.001 | Кожух | 4 | 4 | 4 | |
| 40 | M12-6g×35.58.019 | Болт ГОСТ 7798-70 | 1 | 1 | 1 | |
| 41 | M12-6g×50.58.019 | Болт ГОСТ 7798-70 | 8 | 8 | 8 | |
| 42 | M12-6g×65.88.019 | Болт DIN 933 | - | 4 | 4 | |
| 43 | M12-6g×80.58.019 | Болт ГОСТ 7798-70 | 1 | 1 | 1 | |
| 44 | M16-6g×50.88.019 | Болт ГОСТ 7798-70 | 2 | 2 | 2 | |
| 45 | M16-6g×60.88.019 | Болт ГОСТ 7798-70 | 10 | 10 | 10 | |

| Поз. | Обозначение | Наименование | Количество | | | Примечание |
|------|-----------------------------|--------------------------------|---------------|------------------|------------------|------------|
| | | | КСПШ-5.02.000 | КСПШ-5.02.000-01 | КСПШ-5.02.000-02 | |
| 46 | M16-6g×100.88.019 | Болт ГОСТ 7798-70 | 4 | 4 | 4 | |
| 47 | M16-6g×110.88.019 | Болт ГОСТ 7798-70 | 2 | 2 | 2 | |
| 48 | M12-6g×55.88.019 | Винт DIN 7991 | 16 | 12 | 12 | |
| 49 | M16-6g×45.88.019 | Винт DIN 7991 | 4 | 4 | 4 | |
| 50 | M12-6H.8.019 NF | Гайка ГОСТ Р 50273-92 | 26 | 26 | 26 | |
| 51 | M16-6H.8.019 NF | Гайка ГОСТ Р 50273-92 | 27 | 27 | 27 | |
| 52 | M20-6H.8.019 NF | Гайка ГОСТ Р 50273-92 | 1 | 1 | 1 | |
| 53 | C.12.04.019 | Шайба ГОСТ 11371-78 | 19 | 23 | 23 | |
| 54 | C.16.04.019 | Шайба ГОСТ 11371-78 | 56 | 56 | 56 | |
| 55 | C.24.04.019 | Шайба ГОСТ 11371-78 | 2 | 2 | 2 | |
| 56 | A.50.019 | Кольцо ГОСТ 13942-86 | 2 | 2 | 2 | |
| 57 | 6×45.019 | Штифт ГОСТ 3128-70 | 1 | 1 | 1 | |
| 58 | 4×36.019 | Шплинт ГОСТ 397-79 | 13 | 13 | 13 | |
| 59 | 1.2 Ц6 | Масленка ГОСТ 19853-74 | 2 | 2 | 2 | |
| 60 | 16-DIN 5 | Шплинт откидной DIN 11023 | 2 | 2 | 2 | |
| 61 | LSQFR 308 TDT.H.T.Zn | Подшипник | 4 | 4 | 4 | |
| 62 | 3 Оц DIN 11024 | Шплинт игольчатый пружинный | 2 | 2 | 2 | |
| 63 | 8,2×34×30,5 (14 звеньев) | Цепь сварная короткозвенная | 1 | 1 | 1 | |

Каталог запасных частей на культиватор КСПШ-5 (версия 1.1)

| Поз. | Обозначение | Наименование | Количество | Примечание |
|------|------------------|---------------------|------------|------------|
| 1 | КСПШ-4.02.100 | Рама | 1 | |
| 2 | КСПШ-4.02.300 | Подрамник | 1 | |
| 3 | КСПШ-4.02.005 | Штанга | 1 | |
| 4 | КСПШ-4.02.010 | Фиксатор | 1 | |
| 5 | КСПШ-4.02.030 | Палец | 1 | |
| 6 | КСПШ-4.02.500 | Каток | 1 | |
| 7 | КСПШ-4.02.600 | Волокуша | 1 | |
| 8 | КСПШ-8.01.800 | Лапа культиваторная | 8 | |
| 9 | КСПШ-8.01.350 | Скалка | 1 | |
| 10 | КСПШ-8.01.350-01 | Скалка | 1 | |
| 11 | КСПШ-8.01.400 | Волокуша | 1 | |
| 12 | КСПШ-8.01.600 | Волокуша | 1 | |
| 13 | КСПШ-8.01.700 | Каток | 1 | |
| 14 | КСПШ-8.01.070 | Винт | 1 | |
| 15 | КСПШ-8.01.090 | Болт-стопор | 8 | |
| 16 | КСПШ-8.01.030 | Тяга | 1 | |
| 17 | КСПШ-8.01.001 | Ось | 8 | |
| 18 | КСПШ-8.01.003 | Втулка | 1 | |
| 19 | КСПШ-8.01.005 | Скоба | 7 | |
| 20 | КСПШ-8.01.005-01 | Скоба | 4 | |
| 21 | КСПШ-8.01.006 | Планка | 8 | |
| 22 | КСПШ-8.01.006-01 | Планка | 2 | |
| 23 | КСПШ-8.01.007 | Сектор | 1 | |
| 24 | КСПШ-8.01.008 | Втулка | 10 | |
| 25 | КСПШ-8.01.008-01 | Втулка | 2 | |
| 26 | КСПШ-8.01.008-02 | Втулка | 4 | |
| 27 | КСПШ-8.01.008-03 | Втулка | 8 | |
| 28 | КСПШ-8.01.009 | Палец | 2 | |
| 29 | КСПШ-8.01.011 | Втулка | 1 | |
| 30 | КСПШ-8.01.022-01 | Кольцо | 1 | |
| 31 | СНК-10.00.005 | Шайба | 4 | |
| 32 | КТМ-4.02.002 | Держатель-кольцо | 2 | |
| 33 | КТМ-4.02.013 | Направляющая | 1 | |
| 34 | КТМ-4.02.017 | Болт | 1 | |
| 35 | КТМ-4.02.050 | Держатель штанги | 1 | |
| 36 | КТМ-4.02.504 | Пружина | 1 | |
| 37 | КДК-4.31.001 | Прокладка | 4 | |
| 38 | КДК-4.36.001 | Кожух | 4 | |
| 39 | M12-6g×35.58.019 | Болт ГОСТ 7798-70 | 1 | |
| 40 | M12-6g×50.58.019 | Болт ГОСТ 7798-70 | 8 | |
| 41 | M12-6g×80.58.019 | Болт ГОСТ 7798-70 | 1 | |
| | | | | |

Каталог запасных частей на культиватор КСПШ-5 (версия 1.1)

| Поз. | Обозначение | Наименование | Количество | Примечание |
|------|-------------------------|--|------------|------------|
| 42 | M16-6g×50.88.019 | Болт ГОСТ 7798-70 | 2 | |
| 43 | M16-6g×60.88.019 | Болт ГОСТ 7798-70 | 10 | |
| 44 | M16-6g×100.88.019 | Болт ГОСТ 7798-70 | 4 | |
| 45 | M16-6g×110.88.019 | Болт ГОСТ 7798-70 | 2 | |
| 46 | M12-6g×55.88.019 | Винт DIN 7991 | 6 | |
| 47 | M12-6g×50.88.019 | Винт DIN 7991 | 6 | |
| 48 | M16-6g×45.88.019 | Винт DIN 7991 | 4 | |
| 49 | M12-6H.5.58.019NF | Гайка ГОСТ Р 50273-92 | 25 | |
| 50 | M16-6H.5.58.019NF | Гайка ГОСТ Р 50273-92 | 30 | |
| 51 | M20-6H.5.58.019NF | Гайка ГОСТ Р 50273-92 | 1 | |
| 52 | A.50.019 | Кольцо ГОСТ 13942-86 | 2 | |
| 53 | C.12.01.08кп.019 | ГОСТ 11371-78 | 8 | |
| 54 | C.16.01.08кп.019 | ГОСТ 11371-78 | 54 | |
| 55 | C24.01.08кп.019 | ГОСТ 11371-78 | 1 | |
| 56 | 6×45.019 | Штифт ГОСТ 3128-70 | 1 | |
| 57 | 4×36.019 | Шплинт ГОСТ 397-79 | 17 | |
| 58 | 16-DIN 5 | Откидной шплинт DIN 11023 | 2 | |
| 59 | LSQFR 308 TDT.H.T.Zn | Подшипник | 4 | |
| 60 | 8,2×34×30,5ОЦ | Цепь короткозвенная (14 звеньев) | 1 | |
| 61 | 1.2 Ц6 | Масленка ГОСТ 19853-74 | 2 | |
| 62 | 3 ОЦ | Шплинт игольчатый пружинный DIN 11024 | 1 | |

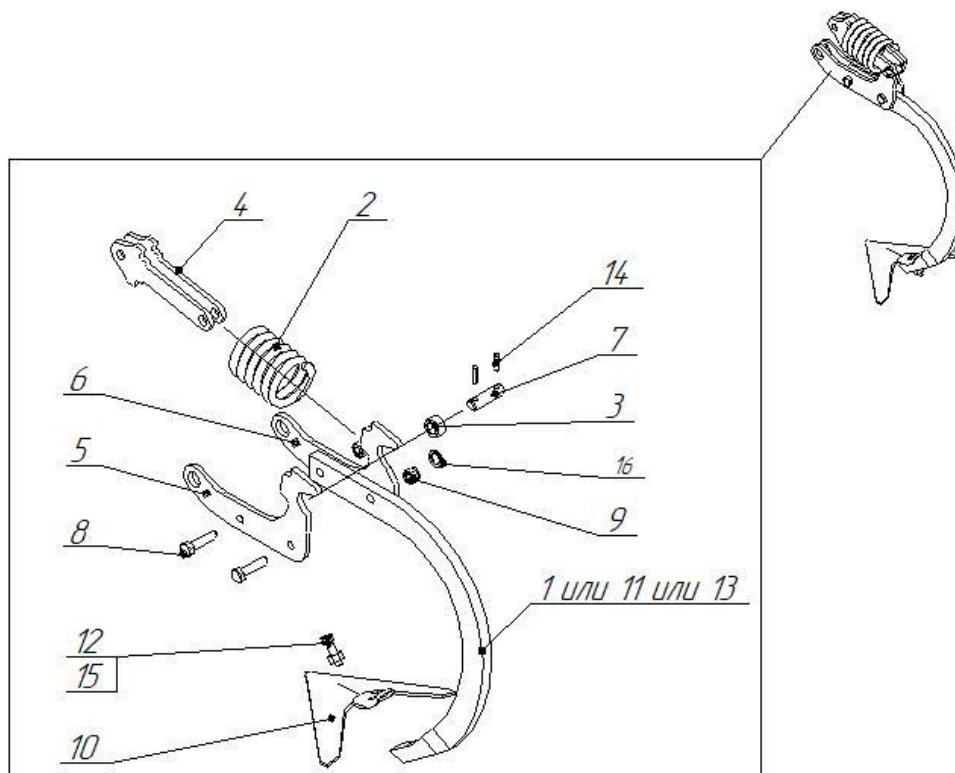


Рисунок 5 – КСПШ-8.01.800 – Лапа культиваторная.

| Поз. | Обозначение | Наименование | Количество | Примечание |
|------|-----------------------------|--|------------|------------|
| 1 | КСПШ-8.01.830 | Стойка | 1 | |
| 2 | КСПШ-8.01.802 | Пружина | 1 | |
| 3 | КСПШ-8.01.803 | Втулка | 1 | |
| 4 | КСПШ-8.01.804 | Планка | 2 | |
| 5 | КСПШ-8.01.805 | Планка | 1 | |
| 6 | КСПШ-8.01.805-01 | Планка | 1 | |
| 7 | КСПШ-8.01.806 | Ось | 1 | |
| 8 | M12-6g×55.88.019 | Болт ГОСТ 7798-70 | 2 | |
| 9 | M12-6H.5.8.019NF | Гайка ГОСТ Р 50273-92 | 3 | |
| 10 | 3000236-K00 | Лапа следорыхлителя | 1 | |
| 11 | 9003266 «Farnet» | Стойка культиватора | 1 | |
| 12 | M02490 (M12x50.109) | Болт крепления лапы | 1 | |
| 13 | 4000-0160 «Industriehof» | Стойка культиватора | 1 | |
| 14 | Штифт 8×28 DIN 7346 | Штифт цилиндрический разрезной пружинный | 2 | |
| 15 | 410-1000 | Гайка M12 с фланцем с зажимной частью | 1 | |
| 16 | C.12.01.08кп.019 | Шайба ГОСТ 11371-78 | 2 | |

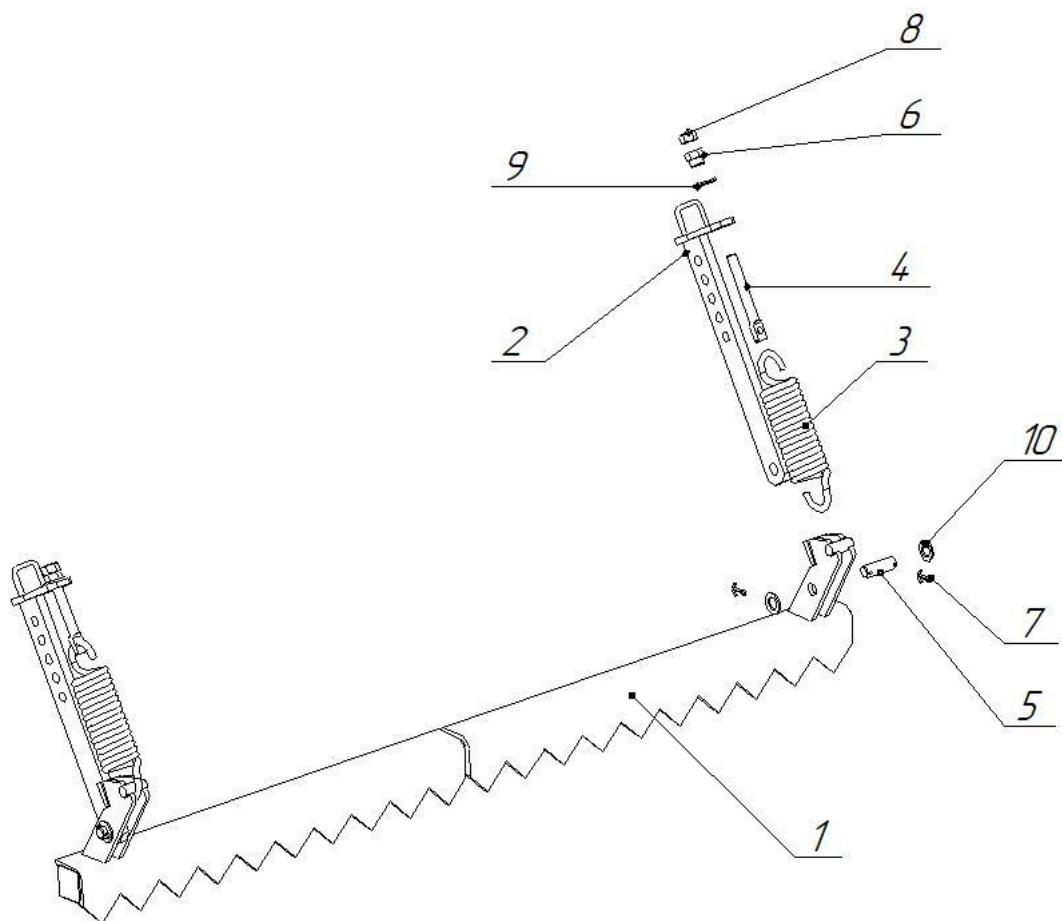


Рисунок 6 – КСПШ-5.02.400 – Волокуша.
КСПШ-4.02.400 – Волокуша

| Поз. | Обозначение | Наименование | Количество | | Примечание |
|------|------------------|---------------------|------------|----------|------------|
| | | | 5.02.400 | 4.02.400 | |
| 1 | КСПШ-5.02.410 | Балка | 1 | - | |
| | КСПШ-4.02.410 | Балка | - | 1 | |
| 2 | КСПШ-8.01.420 | Кронштейн | 2 | 2 | |
| 3 | КСПШ-8.01.401 | Пружина | 2 | 2 | |
| 4 | КСПШ-8.01.402 | Тяга | 2 | 2 | |
| 5 | КСПШ-8.01.403 | Ось | 2 | 2 | |
| 6 | КСПШ-8.01.404 | Гайка | 2 | 2 | |
| 7 | 6,3×36.019 | Шплинт ГОСТ 397-79 | 4 | 4 | |
| 8 | M20-6H.5.019 | Гайка ГОСТ 5915-70 | 2 | 2 | |
| 9 | C.27.01.08кп.019 | Шайба ГОСТ 11371-78 | 2 | 2 | |
| 10 | C.24.01.08кп.019 | Шайба ГОСТ 11371-78 | 4 | 4 | |

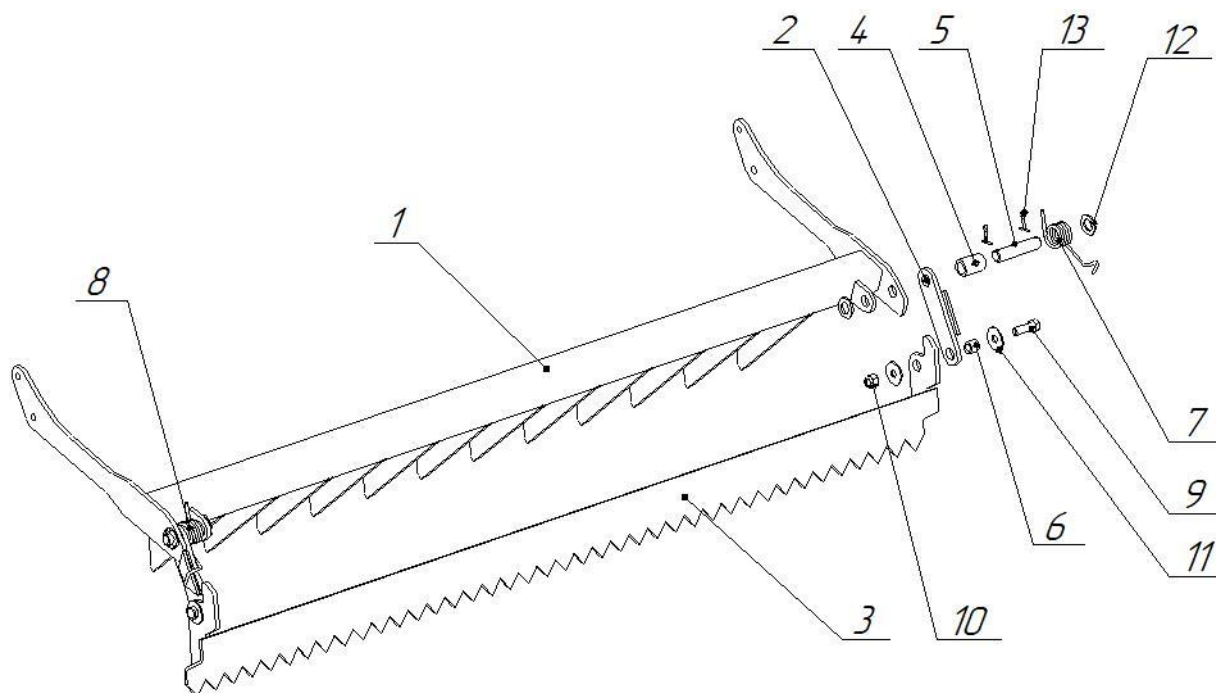


Рисунок 7 – КСПШ-5.02.500 - Волокуша.
КСПШ-4.02.600 - Волокуша.

| Поз. | Обозначение | Наименование | Количество | | Примечание |
|------|------------------|-----------------------|------------|----------|------------|
| | | | 5.02.500 | 4.02.600 | |
| 1 | КСПШ-4.02.610 | Балка | - | 1 | |
| | КСПШ-5.02.510 | Балка | 1 | - | |
| 2 | КСПШ-8.01.520 | Серьга | 2 | 2 | |
| 3 | КСПШ-8.01.530 | Гребенка | - | 1 | |
| | КСПШ-5.02.520 | Гребенка | 1 | - | |
| 4 | КСПШ-8.01.501 | Втулка | 2 | 2 | |
| 5 | КСПШ-8.01.502 | Ось | 2 | 2 | |
| 6 | КСПШ-8.01.503 | Втулка | 2 | 2 | |
| 7 | КСПШ-8.01.509 | Пружина | 1 | 1 | |
| 8 | КСПШ-8.01.509-01 | Пружина | 1 | 1 | |
| 9 | M16-6g×50.58.019 | Болт ГОСТ 7798-70 | 2 | 2 | |
| 10 | M16-6H.5.019NF | Гайка ГОСТ Р 50273-92 | 2 | 2 | |
| 11 | A.16.04.019 | Шайба ГОСТ 6958-78 | 4 | 4 | |
| 12 | C.24.04.019 | Шайба ГОСТ 11371-78 | 4 | 4 | |
| 13 | 6,3×36.019 | Шплинт ГОСТ 397-79 | 4 | 4 | |

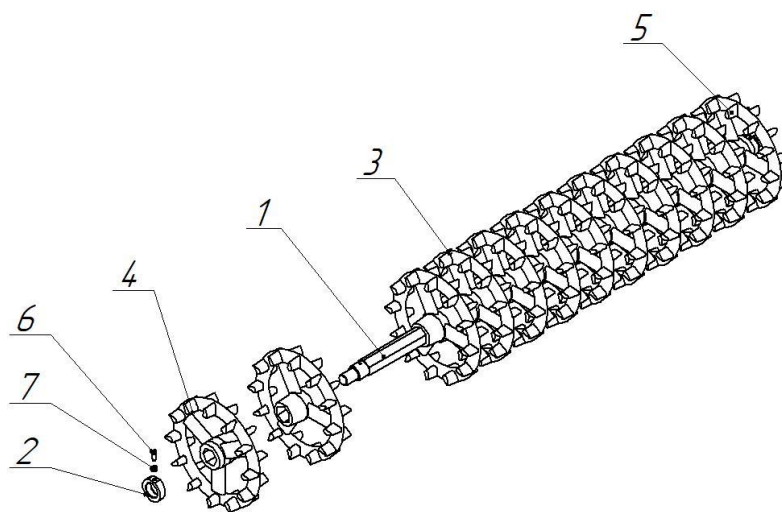


Рисунок 8 – КСПШ-4.02.500 - Каток.
КСПШ-5.02.750 - Каток

| Поз | Обозначение | Наименование | Количество | | Примечание |
|-----|------------------|--------------------|------------|----------|------------|
| | | | 4.02.500 | 5.02.750 | |
| 1 | КСПШ-4.02.501 | Ось | 1 | - | |
| | КСПШ-5.02.751 | Ось | - | 1 | |
| 2 | КСПШ-4.02.502 | Втулка | 2 | 2 | |
| 3 | КСПШ-8.03.757 | Колесо | 10 | 7 | |
| 4 | КСПШ-8.03.757-01 | Колесо | 1 | 1 | |
| 5 | КСПШ-8.03.757-02 | Колесо | 1 | 1 | |
| 6 | M12-6g×30.68.019 | Винт ГОСТ 1482-75 | 2 | 2 | |
| 7 | M12-6H.5.019 | Гайка ГОСТ 5915-70 | 2 | 2 | |

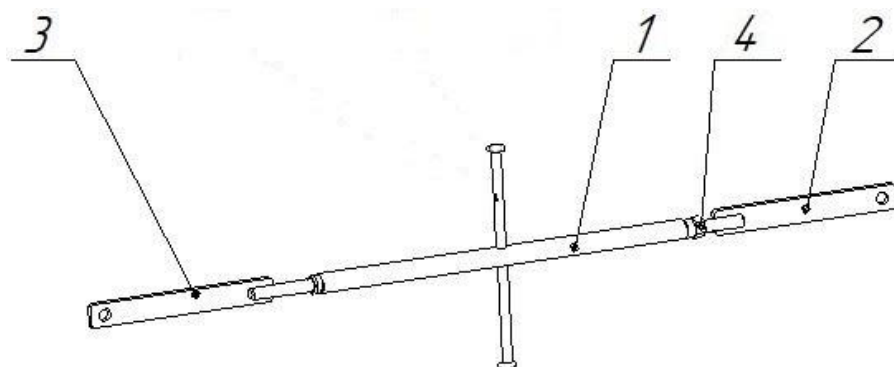


Рисунок 9 – КСПШ-5.00.100 – Стяжка

| Поз. | Обозначение | Наименование | Количество | Примечание |
|------|------------------|--------------------|------------|------------|
| 1 | КСПШ-5.00.110 | Связь | 1 | |
| 2 | КСПШ-5.00.120 | Шток | 1 | |
| 3 | КСПШ-5.00.120-01 | Шток | 1 | |
| 4 | M20-6H.5.019 | Гайка ГОСТ 5915-70 | 1 | |

ДЛЯ ЗАМЕТОК