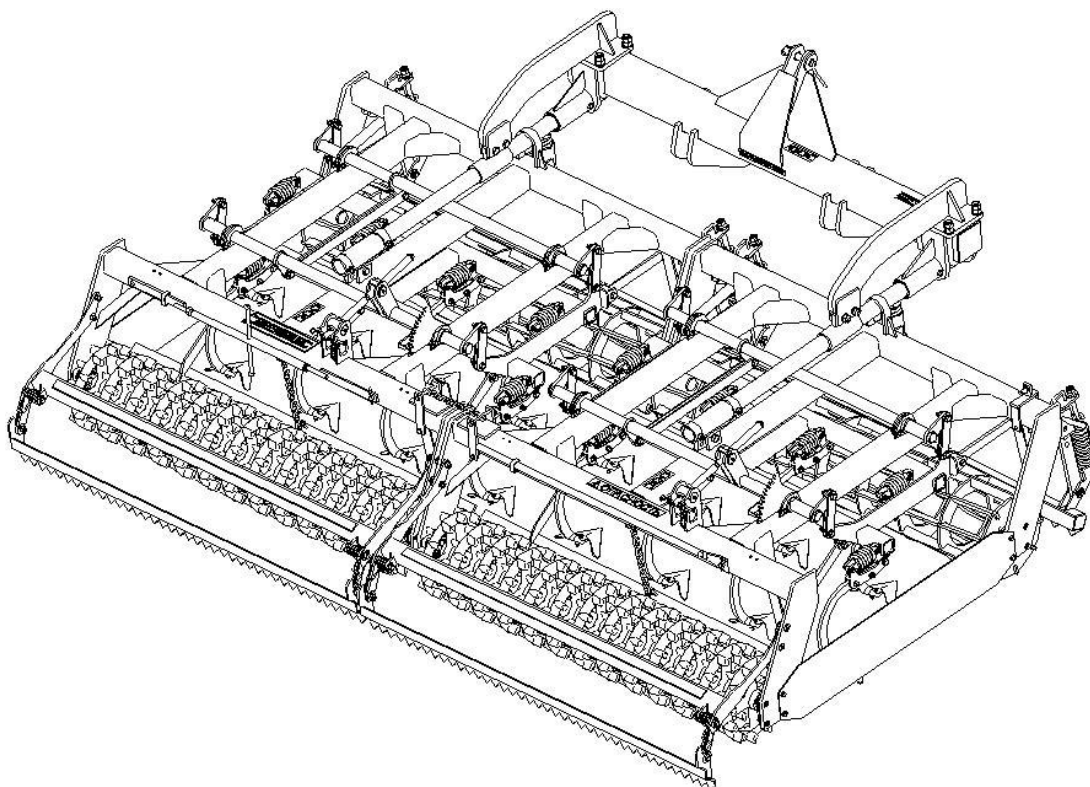


КАТАЛОГ ЗАПАСНЫХ ЧАСТЕЙ НА КУЛЬТИВАТОР
СТРЕЛЬЧАТЫЙ ПРЕДПОСЕВНОЙ
ШИРОКОЗАХВАТНЫЙ
КСПШ-4; КСПШ-4,5
(версия 1.1)



В данном каталоге представлен список запасных частей на культиваторы стрельчатые предпосевные широкозахватные КСПШ-4; КСПШ-4,5 выпускаемые ООО «Завод имени Медведева – Машиностроение».

Каталог является обобщенным для двух моделей культиватора, поэтому некоторые детали и узлы различны для каждой модели. При подборе и заказе комплектующих обращайтесь на это внимание.

Предприятие-изготовитель постоянно модернизирует изделия и оставляет за собой право вносить изменения, улучшающие их технические характеристики и эргономику без уведомления об этом потребителя. В связи с этим обозначения и рисунки в настоящем каталоге могут несколько отличаться от Вашей модели.

Последнюю версию каталога Вы всегда можете найти на нашем сайте www.orzim.ru.

Для получения более подробной информации Вы можете обратиться по телефону 8(4862)54-30-57.

Если Вам необходимы запчасти культиватора, не указанные в данном каталоге отдельной позицией, сфотографируйте их на фотоаппарат или телефон и отправьте на E-mail: ooozim@yandex.ru или в виде MMS-сообщения (номер для отправки MMS-сообщения уточняйте по номеру 8(4862)54-30-57).

ООО «Завод имени Медведева – Машиностроение»
302030 Россия, г. Орел,
ул. Московская 69, офис 39
тел.: 8(4862)54-30-57
www.orzim.ru
E-mail: ooozim@yandex.ru

ОБЩИЙ ВИД КУЛЬТИВАТОРА

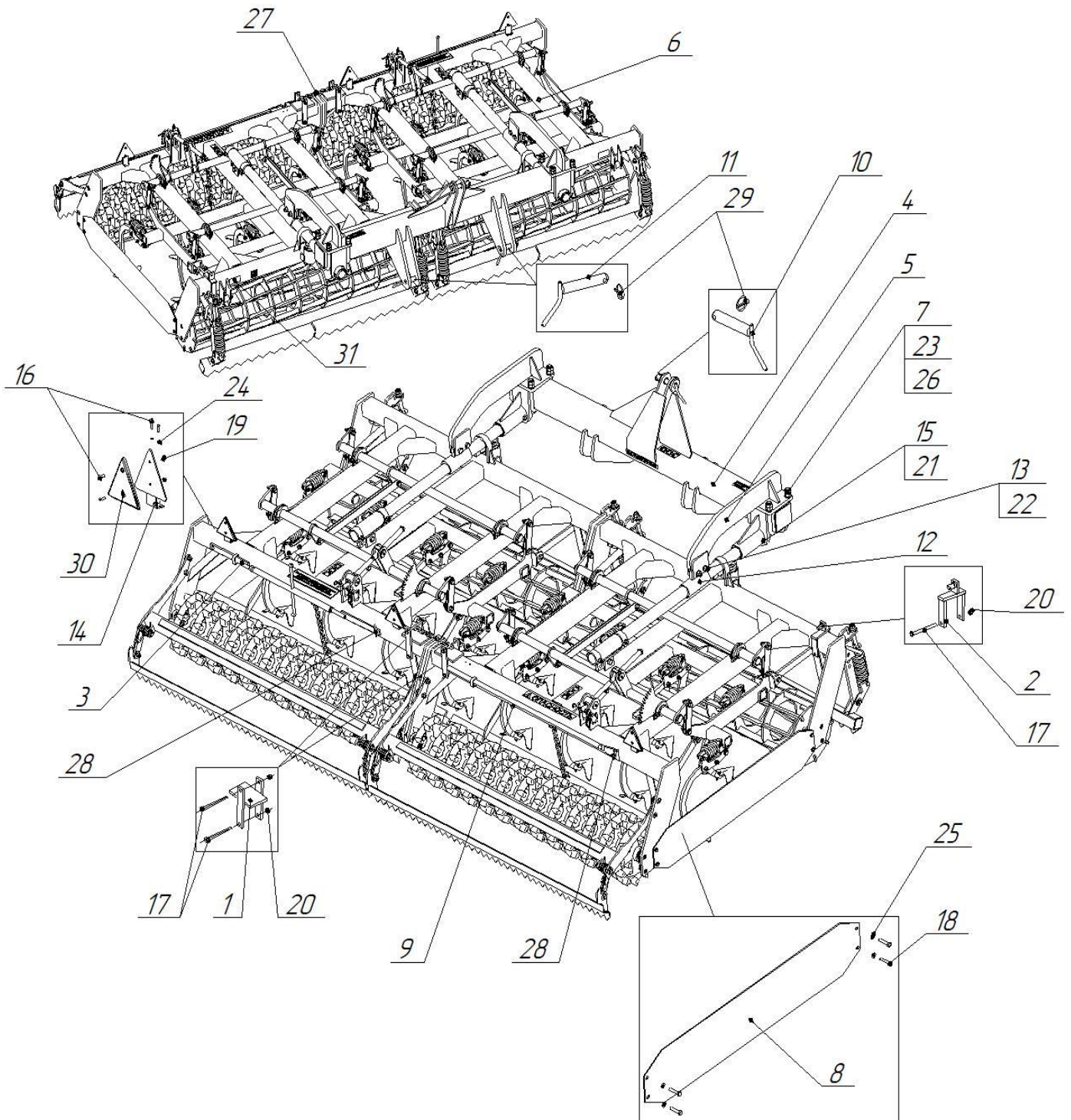


Рис. 1 – КСПШ-4.00.000 – Культиватор (с чугунным катком)
КСПШ-4,5.00.000 – Культиватор (с чугунным катком)

Поз.	Обозначение	Наименование	Кол-во		Примечание
			КСПШ-4	КСПШ-4,5	
1	КСПШ-4.00.010	Кронштейн	2	2	
2	КСПШ-4.00.020	Кронштейн	1	1	
3	КСПШ-5.00.100	Стяжка	1	1	Со сцепкой СНК-10
4	КСПШ-4.03.000	Балка	1	-	
	КСПШ-4,5.03.000	Балка	-	1	
5	КСПШ-4.00.200	Кронштейн	2	2	
6	КСПШ-4.02.000	Секция культиваторная	2	-	
	КСПШ-4,5.02.000	Секция культиваторная	-	2	
7	КСПШ-4.00.001	Стремянка	4	4	
8	КСПШ-8.03.003	Отбойник	2	2	
9	КТМ-4.00.040	Чистик	1	1	
10	ГРП-2,3.00.030	Штырь	1	1	
11	ГРП-2,3.00.040	Штырь	2	2	
12	КТМ-4.02.050	Держатель штанги	2	2	
13	КТМ-4.02.017	Болт	4	4	
14	КДК-4.35.001	Держатель	3	3	
15	М16-6g×120.88.019	Болт ГОСТ 7798-70	4	4	
16	ВМ6-6g×20.58.019	Винт ГОСТ 17473-80	12	12	
17	М12-6g×150.88.019	Болт ГОСТ 7798-70	6	6	
18	М12-6g×65.58.019	Болт DIN 933	8	8	
19	М6-6H.5.58.019NF	Гайка ГОСТ Р 50273-92	6	6	
20	М12-6H.5.58.019NF	Гайка ГОСТ Р 50273-92	6	6	
21	М16-6H.5.58.019NF	Гайка ГОСТ Р 50273-92	4	4	
22	М20-6H.5.58.019NF	Гайка ГОСТ Р 50273-92	1	1	
23	М24-6H.5.019	Гайка ГОСТ 5915-70	16	16	
24	6 65Г 019	Шайба ГОСТ 6402-70	6	6	
25	С.12.01.08кп.019	Шайба ГОСТ 11371-78	8	8	
26	С.24.01.08кп.019	Шайба ГОСТ 11371-78	8	8	
27	8,2×34×30,5ОЦ	Цепь короткозвенная (11 звеньев)	1	1	

28	30ц DIN 11024	Шплинт пружинный игольчатый	4	4	
29	16-11RVW-1	Шплинт откидной специальный	3	3	
30	0001	Светоотражатель треугольный красный	3	3	
31	0003	Светоотражатель прямоугольный самоклеющийся белый	2	2	

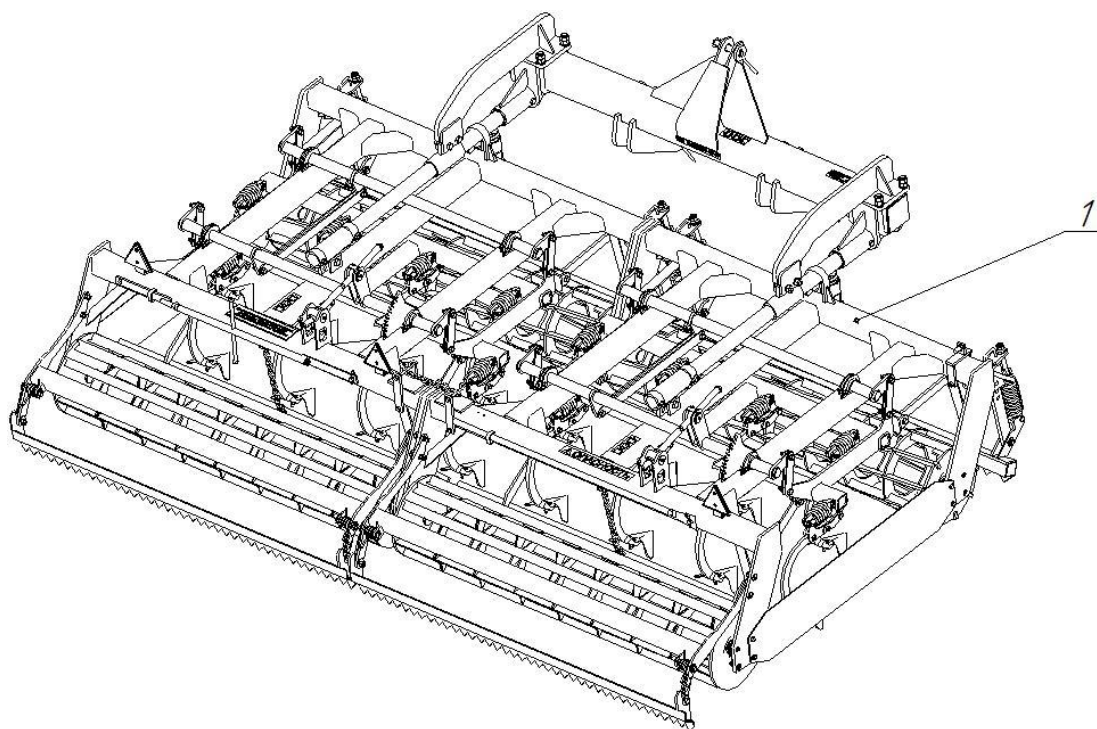


Рис.2 - КСПШ-4.00.000-01 - Культиватор (с угольным катком)
 КСПШ-4,5.00.000-01 - Культиватор (с угольным катком)
 (остальное см. рис.1)

Поз.	Обозначение	Наименование	Количество		Примечание
			КСПШ-4	КСПШ-4,5	
1	КСПШ-4.02.000-01	Секция культиваторная	2	-	С угольным катком
	КСПШ-4,5.02.000-01	Секция культиваторная	-	2	С угольным катком

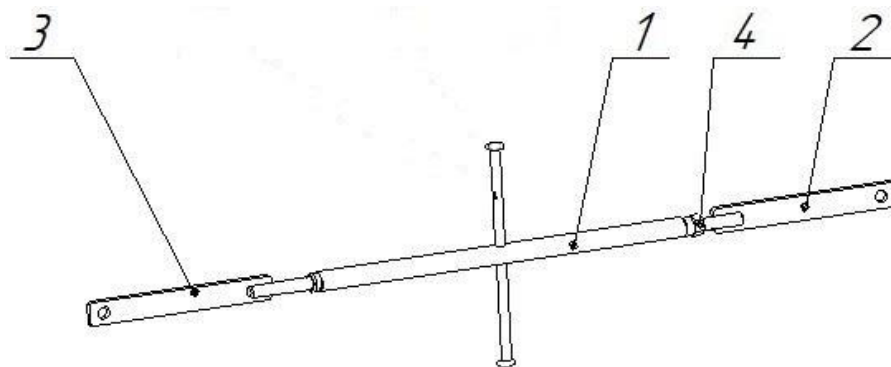


Рис.3 – КСПШ-5.00.100 – Стяжка

Поз.	Обозначение	Наименование	Количество	Примечание
1	КСПШ-5.00.110	Связь	1	
2	КСПШ-5.00.120	Шток	1	
3	КСПШ-5.00.120-01	Шток	1	
4	M20-6H.5.019	Гайка ГОСТ 5915-70	1	

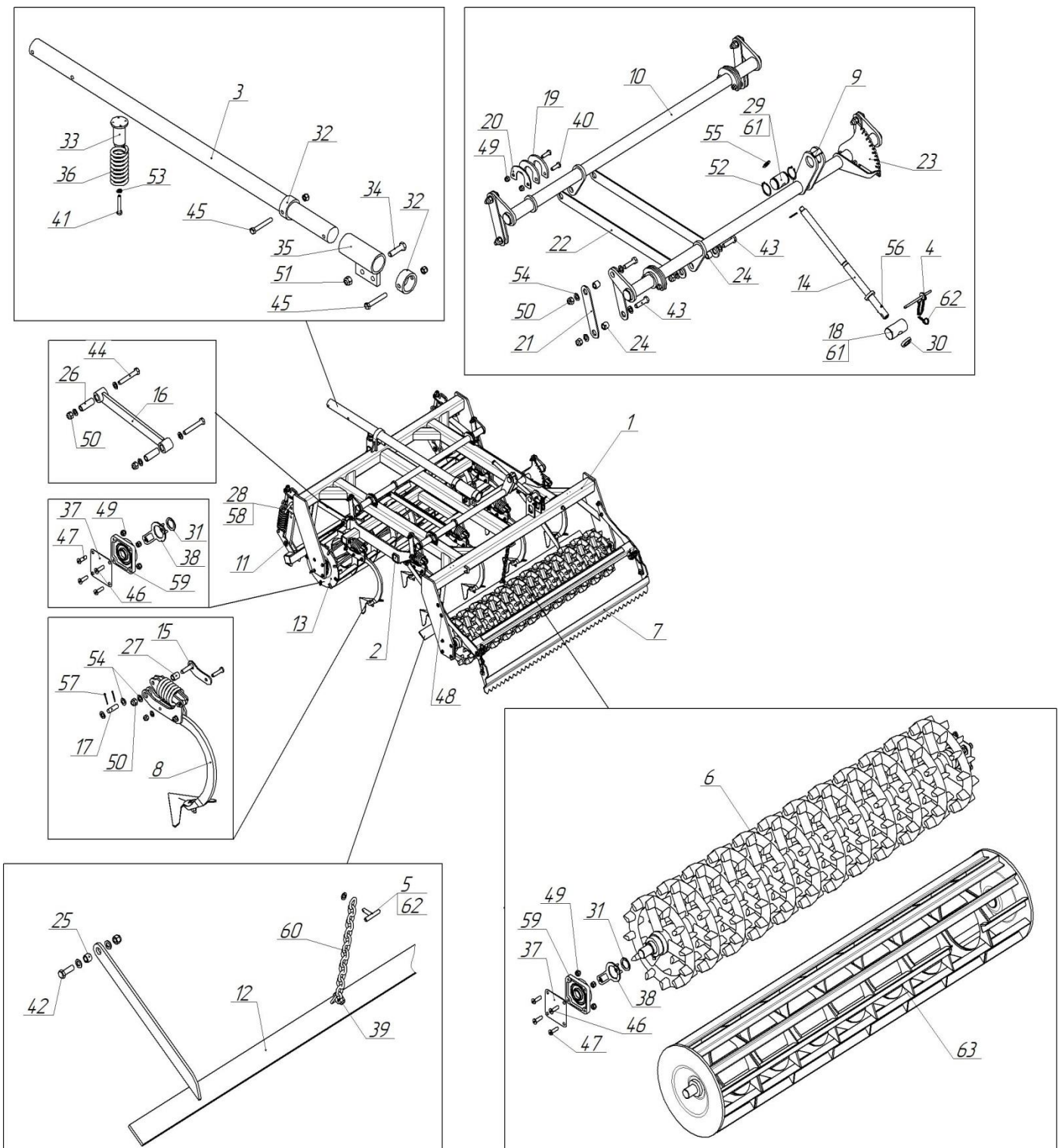


Рис.4 – КСПШ-4.02.000 – Секция культиваторная
КСПШ-4,5.02.000 – Секция культиваторная

Каталог запасных частей на культиваторы КСПШ-4, КСПШ-4,5 (версия 1.1)

Поз.	Обозначение	Наименование	Количество		Примечание
			КСПШ-4.02.000	КСПШ-4,5.02.000	
1	КСПШ-4.02.100	Рама	1	-	
	КСПШ-4,5.02.100	Рама	-	1	
2	КСПШ-4.02.300	Подрамник	1	-	
	КСПШ-4,5.02.250	Подрамник	-	1	
3	КСПШ-4.02.005	Штанга	1	1	
4	КСПШ-4.02.010	Фиксатор	1	1	
5	КСПШ-4.02.030	Палец	1	1	
6	КСПШ-4.02.500	Каток	1	-	
	КСПШ-4,5.02.750	Каток	-	1	
7	КСПШ-4.02.600	Волокуша	1	-	С чугунным катком
	КСПШ-4,5.02.500	Волокуша	-	1	С чугунным катком
	КСПШ-4.02.400	Волокуша	1	-	С уголковым катком
	КСПШ-4,5.02.800-01	Волокуша	-	1	С уголковым катком
8	КСПШ-8.01.800	Лапа культиваторная	8	10	
9	КСПШ-8.01.350	Скалка	1	-	
	КСПШ-4,5.02.350	Скалка	-	1	
10	КСПШ-8.01.350-01	Скалка	1	-	
	КСПШ-4,5.01.350-01	Скалка	-	1	
11	КСПШ-8.01.400	Волокуша	1	-	
	КСПШ-4,5.02.400	Волокуша	-	1	
12	КСПШ-8.01.600	Волокуша	1	-	
	КСПШ-4,5.02.600	Волокуша	-	1	
13	КСПШ-8.01.700	Каток	1	-	
	КСПШ-4,5.02.700	Каток	-	1	
14	КСПШ-8.01.070	Винт	1	1	
15	КСПШ-8.01.090	Болт-стопор	8	10	
16	КСПШ-8.01.030	Тяга	2	2	
17	КСПШ-8.01.001	Ось	8	10	
18	КСПШ-8.01.003	Втулка	1	1	
19	КСПШ-8.01.005	Скоба	7	7	
20	КСПШ-8.01.005-01	Скоба	4	4	
21	КСПШ-8.01.006	Планка	8	8	
22	КСПШ-8.01.006-01	Планка	2	2	
23	КСПШ-8.01.007	Сектор	1	1	
24	КСПШ-8.01.008	Втулка	10	10	
25	КСПШ-8.01.008-01	Втулка	2	2	

Каталог запасных частей на культиваторы КСПШ-4, КСПШ-4,5 (версия 1.1)

26	КСПШ-8.01.008-02	Втулка	4	4	
27	КСПШ-8.01.008-03	Втулка	8	10	
28	КСПШ-8.01.009	Палец	2	2	
29	КСПШ-8.01.011	Втулка	1	1	
30	КСПШ-8.01.022-01	Кольцо	1	1	
31	СНК-10.00.005	Шайба	4	4	
32	КТМ-4.02.002	Держатель-кольцо	2	2	
33	КТМ-4.02.013	Направляющая	1	1	
34	КТМ-4.02.017	Болт	1	1	
35	КТМ-4.02.050	Держатель штанги	1	1	
36	КТМ-4.02.504	Пружина	1	1	
37	КДК-4.31.001	Прокладка	4	4	
38	КДК-4.36.001	Кожух	4	4	
39	M12-6g×35.58.019	Болт ГОСТ 7798-70	1	1	
40	M12-6g×50.58.019	Болт ГОСТ 7798-70	8	8	
41	M12-6g×80.58.019	Болт ГОСТ 7798-70	1	1	
42	M16-6g×50.88.019	Болт ГОСТ 7798-70	2	10	
43	M16-6g×60.88.019	Болт ГОСТ 7798-70	10	10	
44	M16-6g×100.88.019	Болт ГОСТ 7798-70	4	4	
45	M16-6g×110.88.019	Болт ГОСТ 7798-70	2	2	
46	M12-6g×55.88.019	Винт DIN 7991	6	6	
47	M12-6g×50.88.019	Винт DIN 7991	6	6	
48	M16-6g×45.88.019	Винт DIN 7991	4	4	
49	M12-6H.5.58.019NF	Гайка ГОСТ Р 50273-92	25	26	
50	M16-6H.5.58.019NF	Гайка ГОСТ Р 50273-92	30	32	
51	M20-6H.5.58.019NF	Гайка ГОСТ Р 50273-92	1	1	
52	A.50.019	Кольцо ГОСТ 13942-86	2	2	
53	C.12.01.08кп.019	ГОСТ 11371-78	8	6	
54	C.16.01.08кп.019	ГОСТ 11371-78	54	42	
55	C24.01.08кп.019	ГОСТ 11371-78	1	1	
56	6×45.019	Штифт ГОСТ 3128-70	1	1	
57	4×36.019	Шплинт ГОСТ 397-79	17	21	

Каталог запасных частей на культиваторы КСПШ-4, КСПШ-4,5 (версия 1.1)

58	16-DIN 5	Откидной шплинт DIN 11023	2	2	
59	LSQFR 308 TDT.H.T.Zn	Подшипник	4	4	
60	8,2×34×30,5Оц	Цепь короткозвенная	1	1	(14 звеньев)
61	1.2 Ц6	Масленка ГОСТ 19853-74	2	2	
62	3 0ц DIN 11024	Шплинт игольчатый пружинный	1	1	
63	КТМ-4,5.02.700	Каток угловый	-	1	
	КТМ-4.02.700	Каток угловый	1	-	

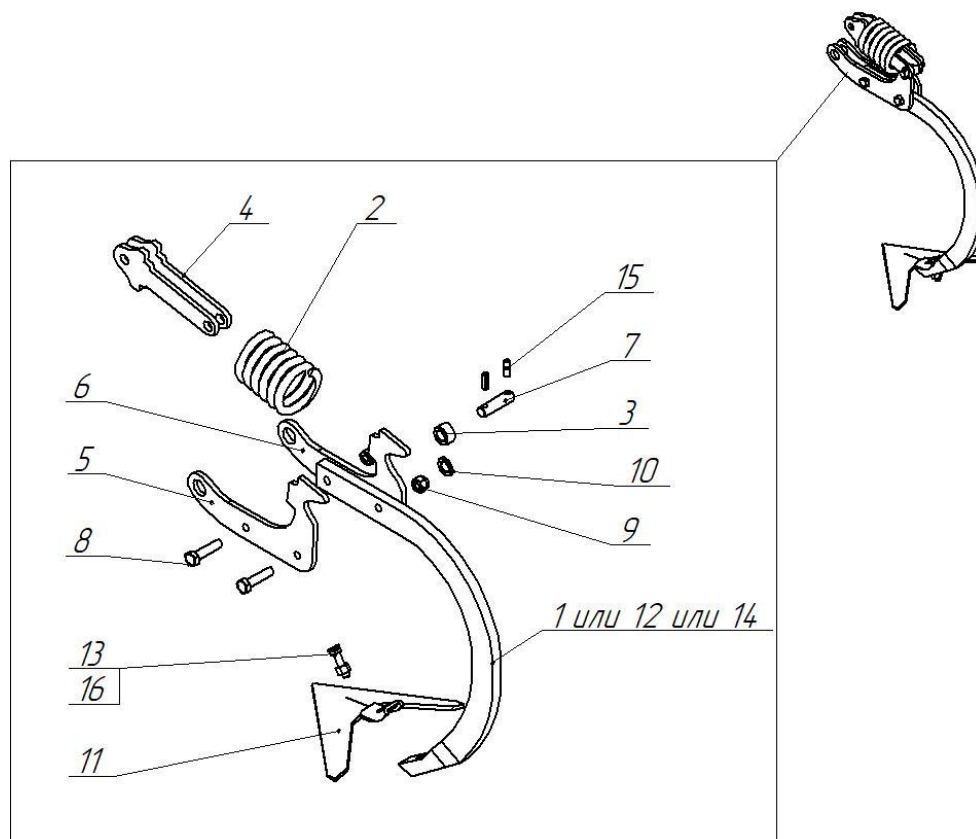


Рис.5 – КСПШ-8.01.800 – Лапа культиваторная

Поз.	Обозначение	Наименование	Количество	Примечание
1	КСПШ-8.01.830	Стойка	1	
2	КСПШ-8.01.802	Пружина	1	
3	КСПШ-8.01.803	Втулка	1	
4	КСПШ-8.01.804	Планка	2	
5	КСПШ-8.01.805	Планка	1	
6	КСПШ-8.01.805-01	Планка	1	
7	КСПШ-8.01.806	Ось	1	
8	M12-6g×55.88.019	Болт ГОСТ 7798-70	2	
9	M12-6H.5.8.019NF	Гайка ГОСТ Р 50273-92	3	
10	C.12.01.08кп.019	Шайба ГОСТ 11371-78	3	
11	3000236-K00	Лапа следорыхлителя	1	
12	9003266 «Farmet»	Стойка культиватора	1	
13	M02490 M12×50.10.9	Болт крепления лапы	1	
14	4000-0160	Стойка культиваторная	1	
15	Штифт 8×28 DIN 7346	Штифт цилиндрический разрезной пружинный	2	
16	410-1000	Гайка M12 с фланцем, с зажимной частью	1	

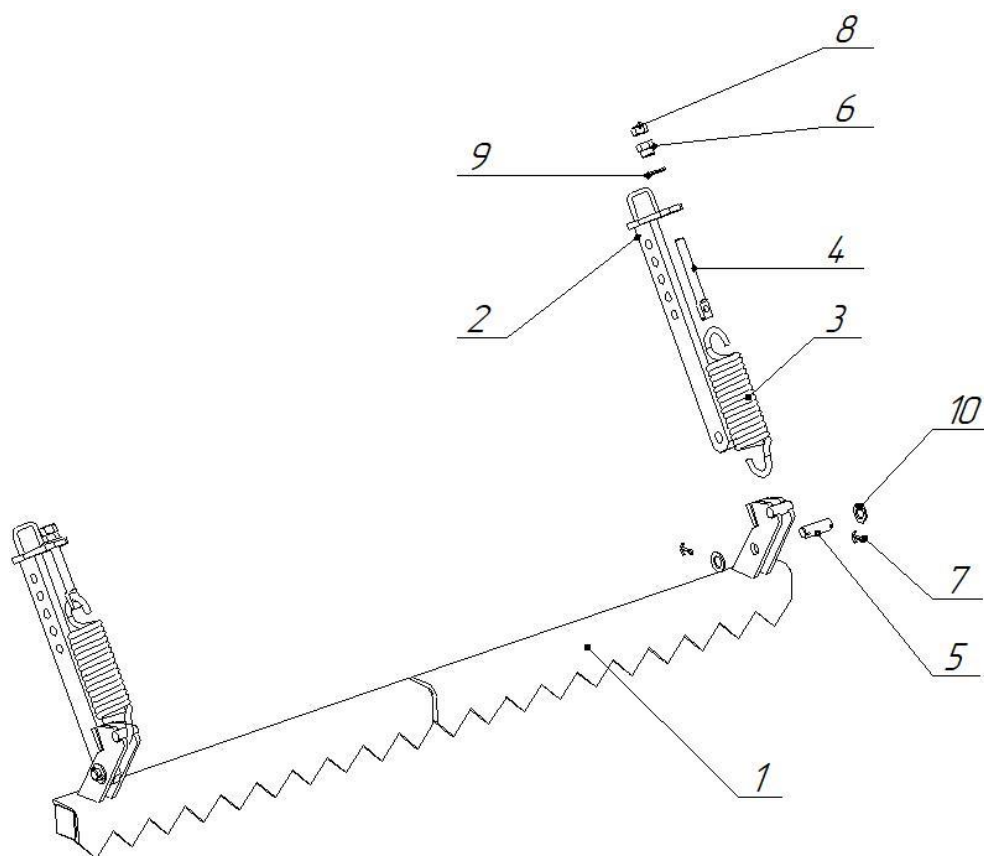


Рис.6 – КСПШ-8.01.400 – Волокуша
КСПШ-4,5.02.400 – Волокуша

Поз.	Обозначение	Наименование	Количество		Примечание
			КСПШ-4	КСПШ-4,5	
1	КСПШ-8.01.400	Балка	1	-	
	КСПШ-4,5.02.410	Балка	-	1	
2	КСПШ-8.01.420	Кронштейн	2	2	
3	КСПШ-8.01.401	Пружина	2	2	
4	КСПШ-8.01.402	Тяга	2	2	
5	КСПШ-8.01.403	Ось	2	2	
6	КСПШ-8.01.404	Гайка	2	2	
7	6,3×36.019	Шплинт ГОСТ 397-79	4	4	
8	M20-6H.5.019	Гайка ГОСТ 5915-70	2	2	
9	C.27.01.08кп.019	Шайба ГОСТ 11371-78	2	2	
10	C.24.01.08кп.019	Шайба ГОСТ 11371-78	4	4	

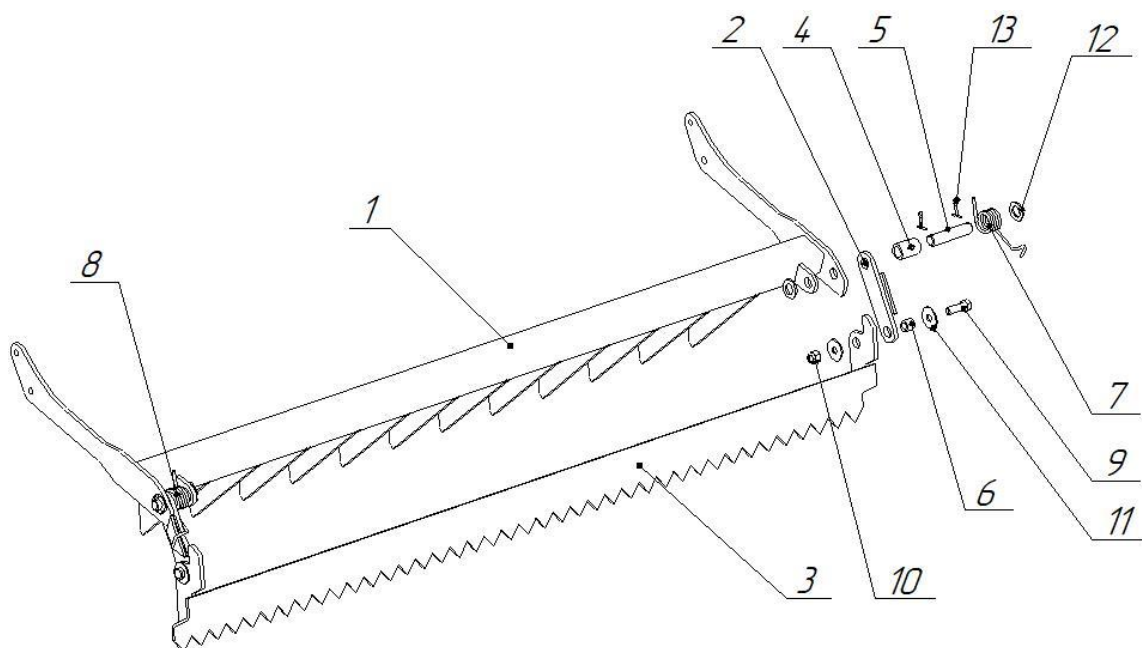


Рис.7 – КСПШ-4.02.600 – Волокуша
КСПШ-4,5.02.500 – Волокуша

Поз.	Обозначение	Наименование	Количество		Примечание
			КСПШ-4	КСПШ-4,5	
1	КСПШ-4.02.610	Балка	1	-	
	КСПШ-4,5.02.510	Балка	-	1	
2	КСПШ-8.01.520	Серьга	2	2	
3	КСПШ-8.01.530	Гребенка	1	-	
	КСПШ-4,5.02.820	Гребенка	-	1	
4	КСПШ-8.01.501	Втулка	2	2	
5	КСПШ-8.01.502	Ось	2	2	
6	КСПШ-8.01.503	Втулка	2	2	
7	КСПШ-8.01.509	Пружина	1	1	
8	КСПШ-8.01.509-01	Пружина	1	1	
9	M16-6g×50.58.019	Болт ГОСТ 7798-70	2	2	
10	M16-6H.5.019NF	Гайка ГОСТ Р 50273-92	2	2	
11	A.16.04.019	Шайба ГОСТ 6958-78	4	4	
12	C.24.04.019	Шайба ГОСТ 11371-78	4	4	
13	6,3×36.019	Шплинт ГОСТ 397-79	4	4	

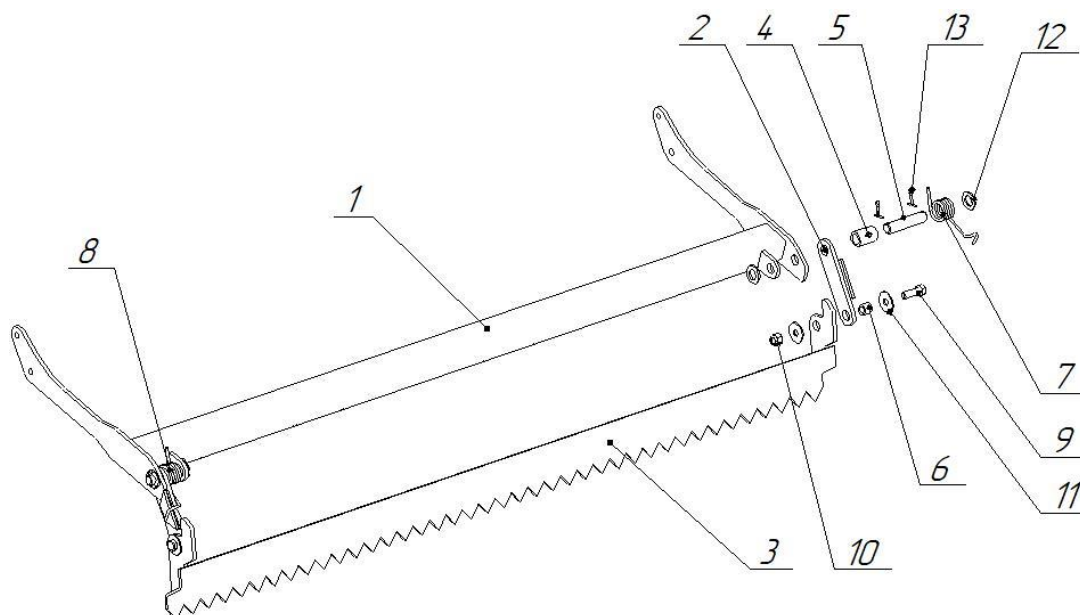


Рис.8 – КСПШ-4.02.400 – Волокуша
КСПШ-4,5.02.800-01 – Волокуша

Поз.	Обозначение	Наименование	Количество		Примечание
			КСПШ-4	КСПШ-4,5	
1	КСПШ-4.02.410	Балка	1	-	
	КСПШ-4,5.02.810-01	Балка	-	1	
2	КСПШ-8.01.520	Серьга	2	2	
3	КСПШ-8.01.530	Гребенка	1	-	
	КСПШ-4,5.02.820	Гребенка	-	1	
4	КСПШ-8.01.501	Втулка	2	2	
5	КСПШ-8.01.502	Ось	2	2	
6	КСПШ-8.01.503	Втулка	2	2	
7	КСПШ-8.01.509	Пружина	1	1	
8	КСПШ-8.01.509-01	Пружина	1	1	
9	M16-6g×50.58.019	Болт ГОСТ 7798-70	2	2	
10	M16-6H.5.019NF	Гайка ГОСТ Р 50273-92	2	2	
11	A.16.04.019	Шайба ГОСТ 6958-78	4	4	
12	C.24.04.019	Шайба ГОСТ 11371-78	4	4	
13	6,3×36.019	Шплинт ГОСТ 397-79	4	4	

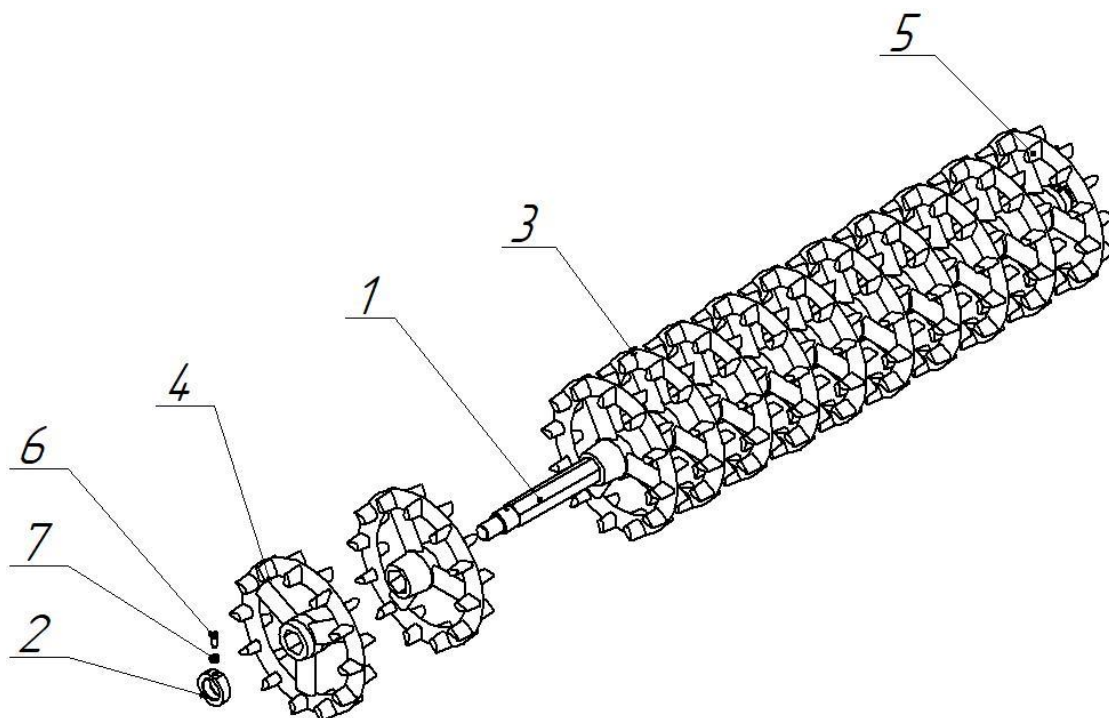


Рис.9 – КСПШ-4.02.500 – Каток (чугунный)
 КСПШ-4,5.02.750 – Каток (чугунный)

Поз	Обозначение	Наименование	Количество		Примечание
			4.02.500	4,5.02.750	
1	КСПШ-4.02.501	Ось	1	-	
	КСПШ-4,5.02.752	Ось	-	1	
2	КСПШ-4.02.502	Втулка	2	2	
3	КСПШ-8.03.757	Колесо	10	12	
	КСПШ-8.03.757-01	Колесо	1	-	
	КСПШ-4,5.02.751	Колесо	-	1	
4	КСПШ-8.03.757-02	Колесо	1	-	
	КСПШ-4,5.02.751-01	Колесо	-	1	
5	М12-6g×30.68.019	Винт ГОСТ 1482-75	2	2	
6	М12-6Н.5.019	Гайка ГОСТ 5915-70	2	2	

ДЛЯ ЗАМЕТОК