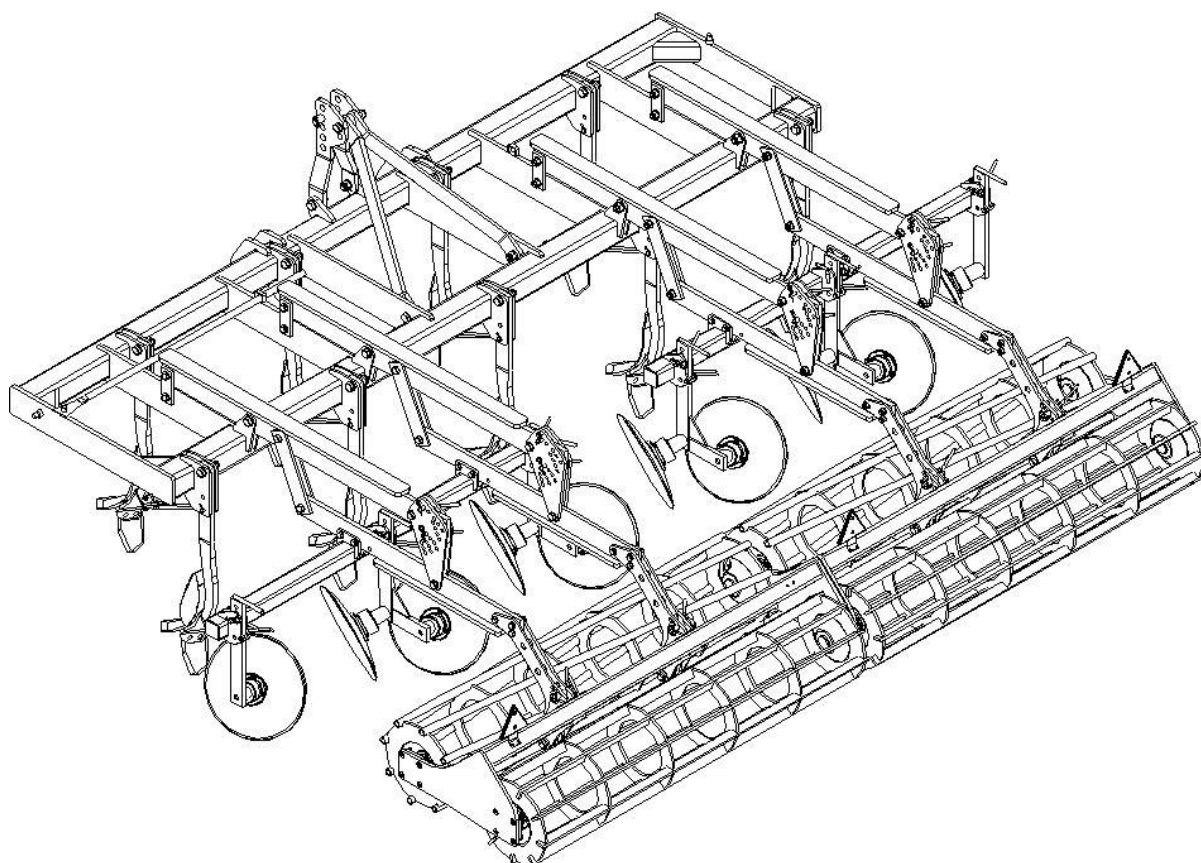


КАТАЛОГ ЗАПАСНЫХ ЧАСТЕЙ НА КУЛЬТИВАТОР  
СТЕРНЕВОЙ КОМБИНИРОВАННЫЙ  
КСК-4, КСК-4,5  
(версия 1.1)



В данном каталоге представлен список запасных частей на культиваторы стерневые комбинированные КСК-4, КСК-4,5, выпускаемые ООО «Завод имени Медведева – Машиностроение».

Каталог является обобщенным для двух моделей культиватора, поэтому некоторые детали и узлы различны для каждой модели. При подборе и заказе комплектующих обращайтесь на это внимание.

Предприятие-изготовитель постоянно модернизирует изделия и оставляет за собой право вносить изменения, улучшающие их технические характеристики и эргономику без уведомления об этом потребителя. В связи с этим обозначения и рисунки в настоящем каталоге могут несколько отличаться от Вашей модели.

Для получения более подробной информации Вы можете обратиться по телефону 8(4862)54-30-57.

Если Вам необходимы запчасти культиватора, неуказанные в данном каталоге отдельной позицией, сфотографируйте их на фотоаппарат или телефон и отправьте на E-mail: oozim@yandex.ru или в виде MMS-сообщения (номер для отправки MMS-сообщения уточняйте по номеру 8(4862)54-30-57).

ООО «Завод имени Медведева – Машиностроение»  
302030 Россия, г. Орел, ул. Московская 69, офис 39  
тел.: 8(4862)54-30-57  
www.orzim.ru  
E-mail: oozim@yandex.ru

## ОБЩИЙ ВИД КУЛЬТИВАТОРА СТЕРНЕВОГО КОМБИНИРОВАННОГО

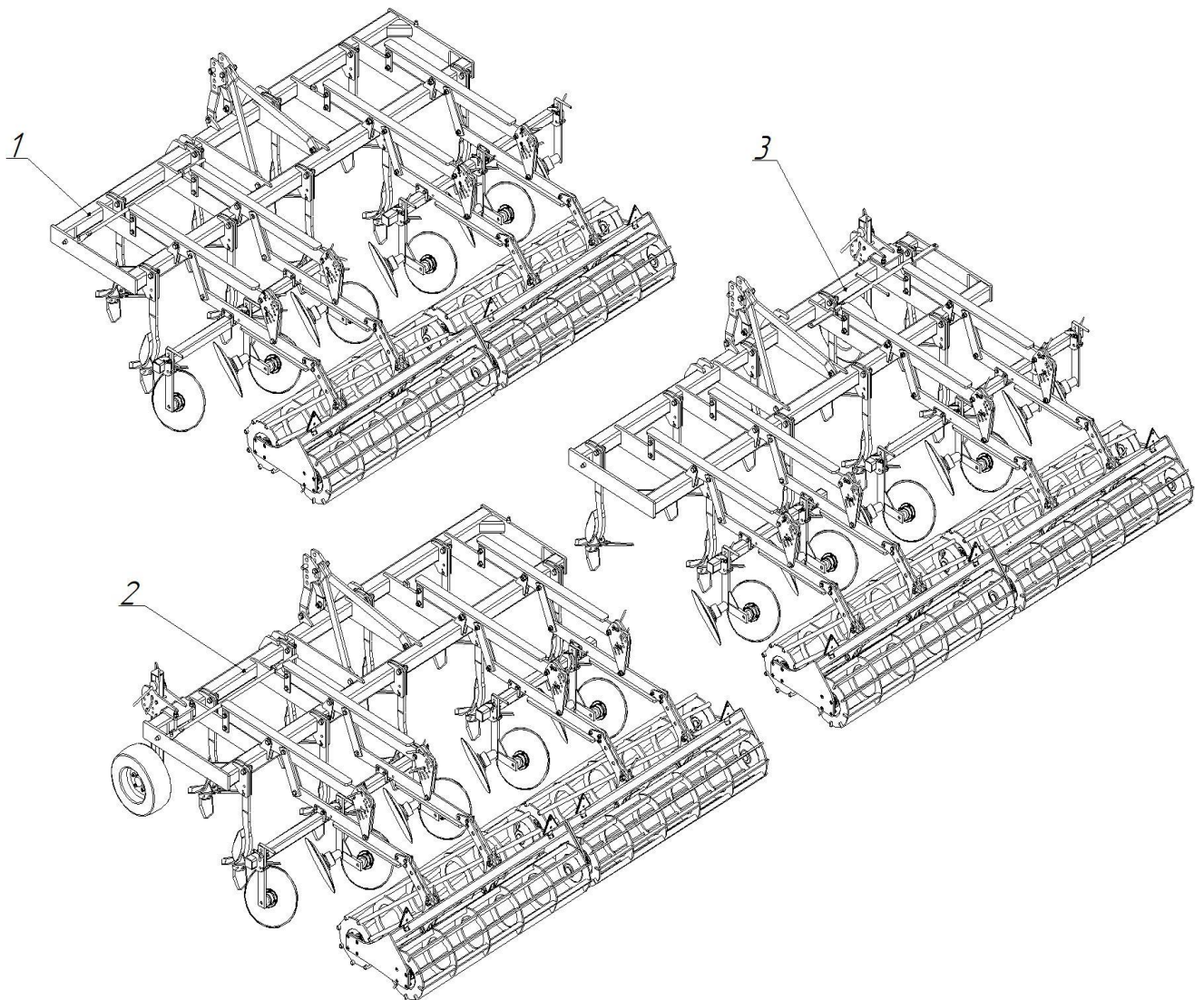


Рис. 1 Культиватор стерневой комбинированный КСК-4.00.000/-01/-02  
Культиватор стерневой комбинированный КСК-4,5.00.000/-01/-02

Поз.	Обозначение	Наименование	Примечание
1	КСК-4(4,5).00.000	Культиватор стерневой комбинированный	На сцепку трактора
2	КСК-4(4,5).00.000-01	Культиватор стерневой комбинированный (левая секция)	На сцепку СНК
3	КСК-4(4,5).00.000-02	Культиватор стерневой комбинированный (правая секция)	На сцепку СНК

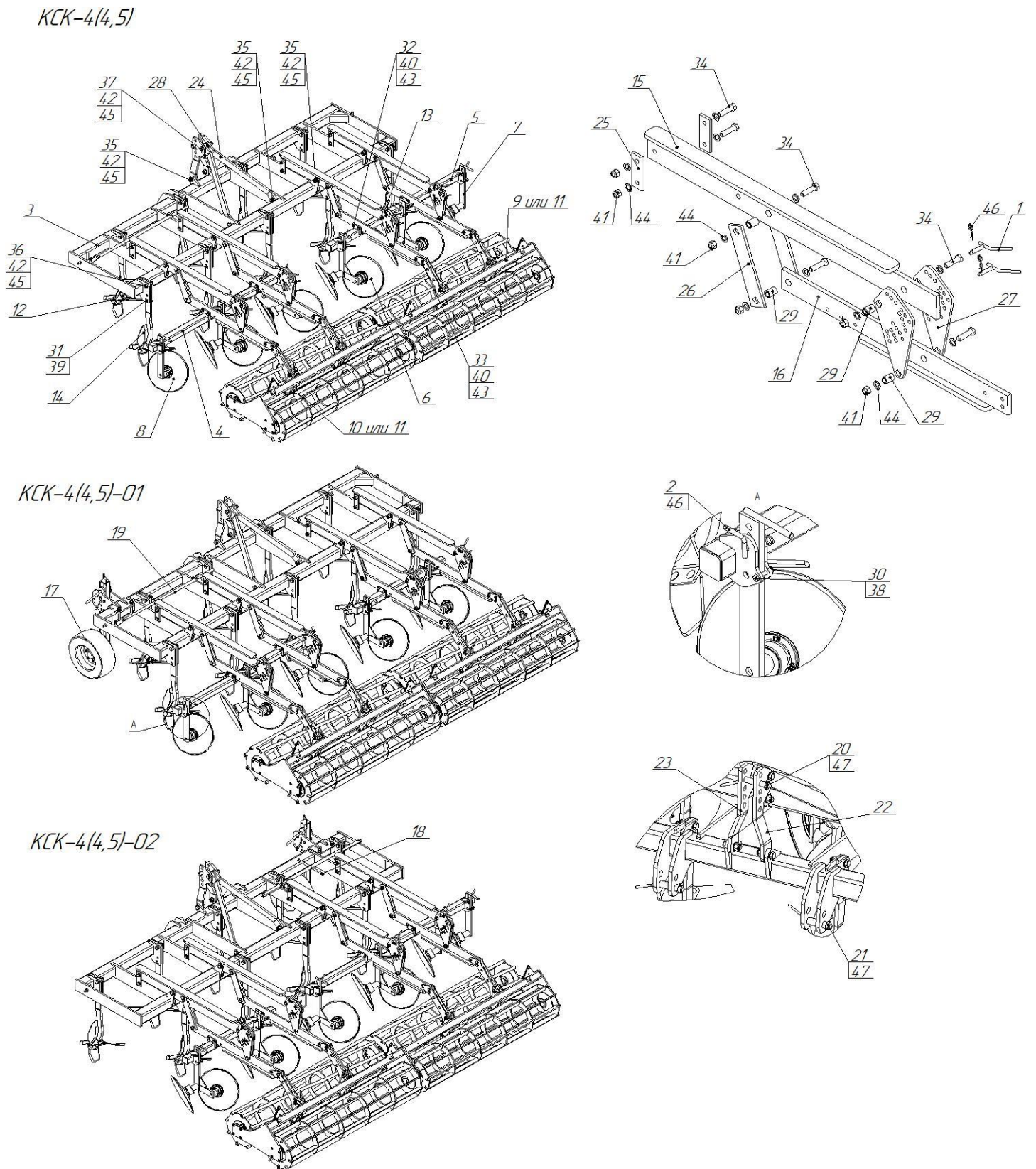


Рис. 2 Составные части КСК-4/-01/-02  
Составные части КСК-4,5/-01/-02

Каталог запасных частей на культиваторы КСК-4, КСК-4,5 (версия 1.1)

Поз.	Обозначение	Наименование	Количество						Примечание
			КСК-4	КСК-4-01	КСК-4-02	КСК-4,5	КСК-4,5-01	КСК-4,5-02	
1	КСК-4.00.010	Палец	8	8	8	8	8	8	
2	КСК-4.00.030	Палец	6	5	6	7	6	6	
3	КСК-4.01.000	Рама	1	1	—	—	—	—	
	КСК-4.06.000	Рама	—	—	1	—	—	—	
	КСК-4,5.01.000	Рама	—	—	—	1	1	1	
4	КСК-4.02.100	Балка	1	1	—	—	—	—	
	КСК-4,5.03.100	Балка	—	—	—	1	1	—	
	КСК-4.02.200	Балка	—	—	1	—	—	—	
	КСК-4,5.03.300	Балка	—	—	—	—	—	1	
5	КСК-4.02.100-01	Балка	1	—	—	—	—	—	
	КСК-4.02.200	Балка	—	1	—	—	—	—	
	КСК-4.02.400	Балка	—	—	1	—	—	—	
	КСК-4,5.03.200	Балка	—	—	—	—	1	—	
	КСК-4,5.03.400	Балка	—	—	—	1	—	1	
6	КСК-4.03.100	Стойка дисковая	4	4	4	4	5	4	
7	КСК-4.03.200	Стойка дисковая	1	—	2	2	—	2	
8	КСК-4.03.200-01	Стойка дисковая	1	1	—	1	1	—	
9	КСК-4.04.000	Прикатчик трубчато-планчатый	1	1	1	—	—	—	
	КСК-4,5.05.000	Прикатчик трубчато-планчатый	—	—	—	1	1	1	
10	КСК-4.04.000-01	Прикатчик трубчато-планчатый	1	1	1	—	—	—	
	КСК-4,5.05.000	Прикатчик трубчато-планчатый	—	—	—	1	1	1	



Каталог запасных частей на культиваторы КСК-4, КСК-4,5 (версия 1.1)

Поз.	Обозначение	Наименование	Количество						Примечание
			КСК-4	КСК-4-01	КСК-4-02	КСК-4,5	КСК-4,5-01	КСК-4,5-02	
11	КСК-4,5.02.000	Прикатчик П-образный	—	—	—	2	2	2	
12	КСК-4.05.000	Лапа культиватора	7	8	8	8	9	9	
13	КСК-4.05.000-01	Лапа культиватора правая	1	—	1	1	—	1	
14	КСК-4.05.000-02	Лапа культиватора левая	1	1	—	1	1	—	
15	КСК-4,5.00.010	Тяга	4	4	4	4	4	4	
16	КСК-4,5.00.020	Тяга	4	4	4	4	4	4	
17	КСК-4,5.04.000	Колесо опорное	—	1	1	—	1	1	
18	КСПШ-4.00.100	Стяжка	—	—	1	—	1	—	
19	КТМ-4.00.040	Чистик	1	1	—	1	—	1	
20	ГРП-2,3.00.030	Штырь	1	1	1	1	1	1	
21	ГРП-2,3.00.040	Штырь	2	2	2	2	2	2	
22	КСК-4.00.001	Тяга	1	1	1	1	1	1	
23	КСК-4.00.001-01	Тяга	1	1	1	1	1	1	
24	КСК-4.00.002	Тяга	2	2	2	2	2	2	
25	КСК-4.00.003	Пластина зажимная	8	8	8	8	8	8	
26	КСК-4.00.005	Планка	8	8	8	8	8	8	
27	КСК-4.00.007	Плита регулировочная	8	8	8	8	8	8	
28	КСК-4.00.008	Втулка	1	1	1	1	1	1	
29	КСК-4.00.009	Втулка	16	16	16	16	16	16	
30	M10-6g×55.88.019	Болт ГОСТ 7798-70	6	5	6	7	6	6	
31	M12-6g×65.109.019	Болт ГОСТ 7798-70	9	9	9	10	10	10	

Каталог запасных частей на культиваторы КСК-4, КСК-4,5 (версия 1.1)

Поз.	Обозначение	Наименование	Количество						Примечание
			КСК-4	КСК-4-01	КСК-4-02	КСК-4,5	КСК-4,5-01	КСК-4,5-02	
32	M16-6g×70.88.019	Болт ГОСТ 7798-70	8	8	8	8	8	8	
33	M16-6g×75.88.019	Болт ГОСТ 7798-70	12	12	12	12	12	12	
34	M20-6g×75.88.019	Болт ГОСТ 7798-70	24	24	24	24	24	24	
35	M24-6g×80.88.019	Болт ГОСТ 7798-70	8	8	8	8	8	8	
36	M24-6g×90.88.019	Болт ГОСТ 7798-70	9	9	9	10	10	10	
37	M24-6g×150.88.019	Болт ГОСТ 7798-70	1	1	1	1	1	1	
38	M10-6H.8.019NF	Гайка ГОСТ Р 50273-92	6	5	6	7	6	6	
39	M12-6H.8.019NF	Гайка ГОСТ Р 50273-92	9	9	9	10	10	10	
40	M16-6H.8.019NF	Гайка ГОСТ Р 50273-92	20	20	20	20	20	20	
41	M20-6H.8.019NF	Гайка ГОСТ Р 50273-92	24	24	24	24	24	24	
42	M24-6H.8.019NF	Гайка ГОСТ Р 50273-92	18	18	18	15	15	15	
43	16.01.08кп.019	Шайба ГОСТ 11371-78	40	40	40	40	40	40	
44	20.01.08кп.019	Шайба ГОСТ 11371-78	48	48	48	48	48	48	
45	24.01.08кп.019	Шайба ГОСТ 11371-78	36	36	36	36	36	36	
46	3 ОЦ DIN 11024	Шплинт быстросъемный пружинный игольчатый	15	14	15	16	15	15	
47	16-11RVW-1	Шплинт откидной специальный	3	3	3	3	3	3	

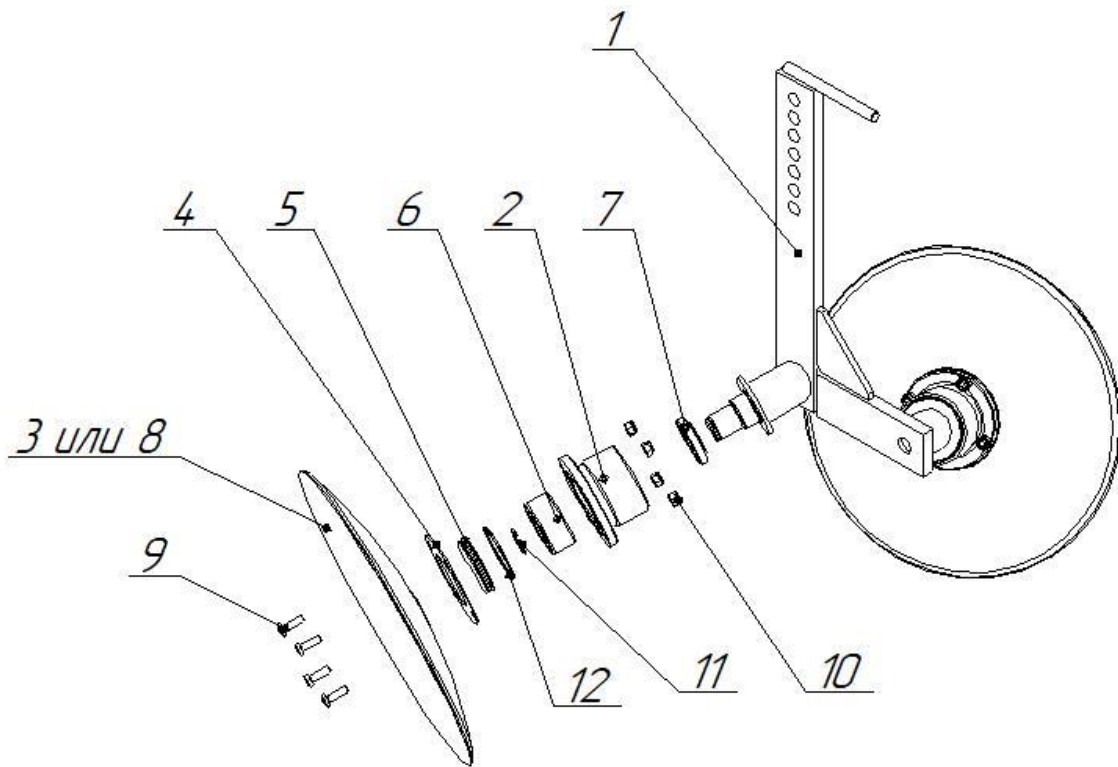


Рис. 3 КСК-4.03.100 Стойка дисковая. Составные части.

Поз.	Обозначение	Наименование	Количество	Примечание
1	КСК-4.03.110	Дискодержатель	1	
2	КДК-4.18.200	Ступица	2	
3	D=460 мм 4 отв. Ø11,5, на ø120 мм, S=4мм	Диск гладкий	2	
4	КДК-4.14.004	Прокладка	2	
5	КДК-4.16.002	Крышка	2	
6	3307-2RS	Подшипник	2	
7	45.0070.00.14.0/75NB R1062000	Уплотнение кассетное тип 3	2	
8	XL043 (D=460 мм 4 отв. Ø11,5, на ø120 мм, S=4мм)	Диск зубчатый	2	
9	M10-6g×30.129.019	Болт ГОСТ 7805-80	8	
10	M10-6H.8.019NF	Гайка ГОСТ Р 50273- 92	8	
11	A 35	Кольцо ГОСТ 13942- 86	2	
12	075-080-30-2-4	Кольцо ГОСТ 9833- 73	2	



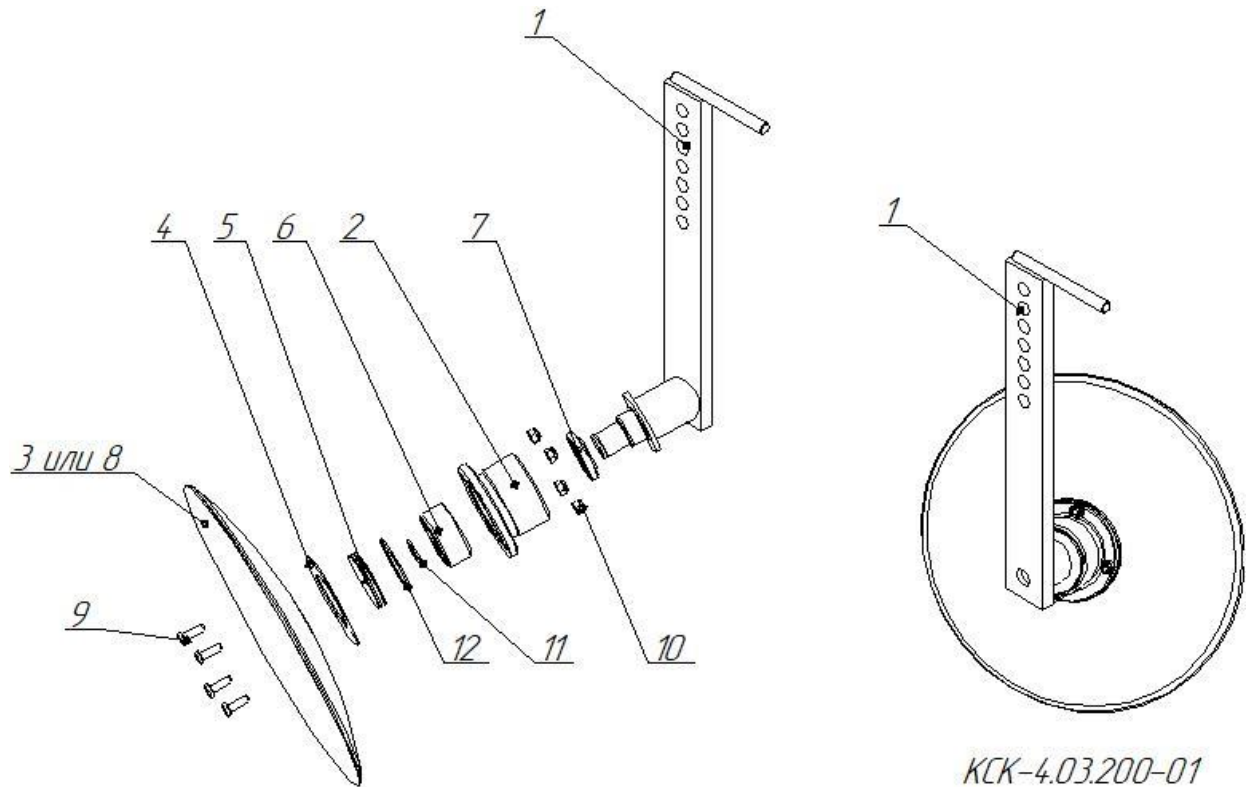


Рис. 4 КСК-4.03.200 /-01 Стойка дисковая. Составные части.

Поз	Обозначение	Наименование	Количество		Примечание
			КСК-4.03.200	КСК-4.03.200-01	
1	КСК-4.03.210	Дискодержатель	1	—	
	КСК-4.03.210-01	Дискодержатель	—	1	
2	КДК-4.18.200	Ступица	1	1	
3	D=460 мм 4 отв. Ø11,5, на ø120 мм, S=4мм	Диск гладкий	1	1	
4	КДК-4.14.004	Прокладка	1	1	
5	КДК-4.16.002	Крышка	1	1	
6	3307-2RS	Подшипник	1	1	
7	45.0070.00.14.0/75N BR1062000	Уплотнение кассетное тип 3	1	1	
8	XL043 (D=460 мм 4 отв. Ø11,5, на ø120 мм, S=4 мм)	Диск зубчатый	1	1	
9	M10-6g×30.129.019	Болт ГОСТ 7805-80	4	4	
10	M10-6H.8.019NF	Гайка ГОСТ Р 50273-92	4	4	
11	A 35	Кольцо ГОСТ 13942- 86	1	1	
12	075-080-30-2-4	Кольцо ГОСТ 9833- 73	1	1	

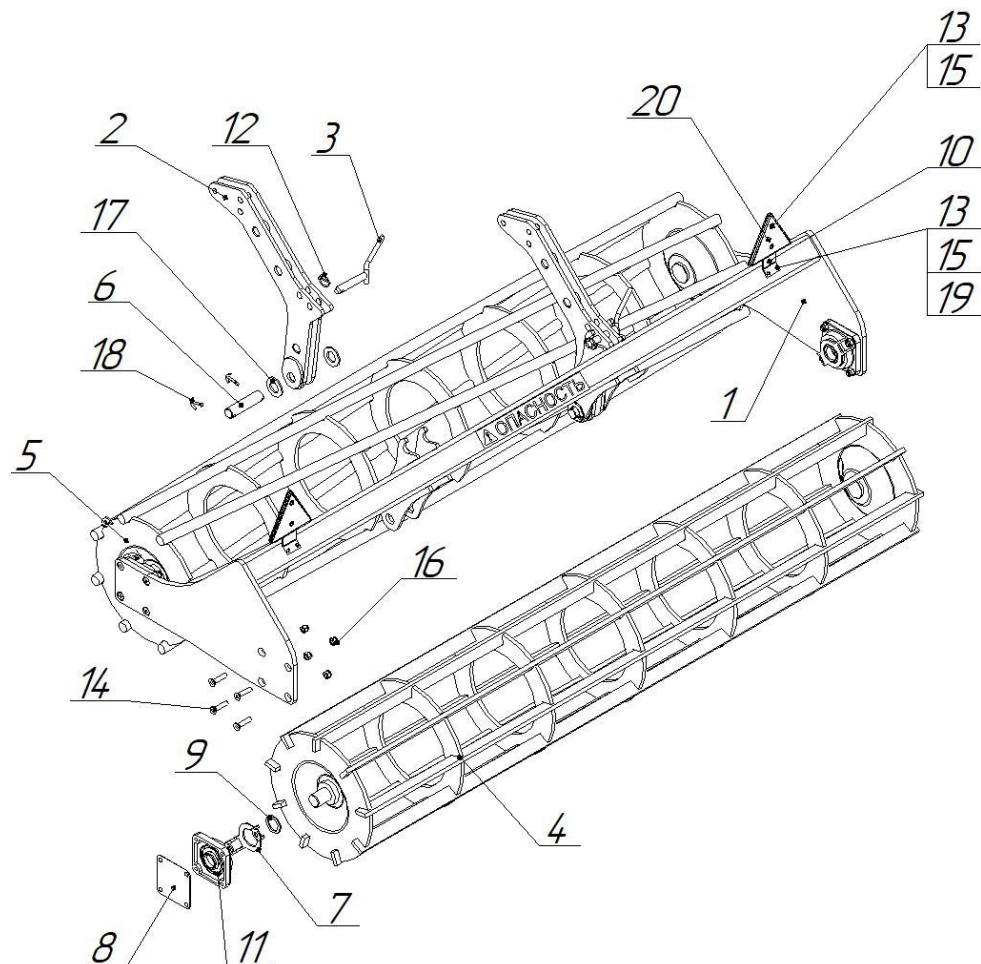


Рис. 5 КСК-4.04.000/КСК-4.04.000-01/КСК-4,5.05.000 Прикатчик трубчато-планчатый. Составные части.

Поз.	Обозначение	Наименование	Количество			Примечание
			КСК-4.04.000	КСК-4.04.000-01	КСК-4,5.05.000	
1	КСК-4.04.100	Рама	1	—	—	
	КСК-4.04.100-01	Рама	—	1	—	
	КСК-4,5.05.100	Рама	—	—	1	
2	КСК-4.04.010	Кронштейн	2	2	2	
3	КСК-4.04.020	Палец	2	2	2	
4	КСК-4.04.200	Каток планчатый	1	1	—	
	КСК-4,5.05.200	Каток планчатый	—	—	1	
5	КСК-4.04.300	Каток трубчатый	1	1	—	
	КСК-4,5.05.300	Каток трубчатый	—	—	1	

Каталог запасных частей на культиваторы КСК-4, КСК-4,5 (версия 1.1)

Поз.	Обозначение	Наименование	Количество			Примечание
			КСК-4.04.000	КСК-4.04.000-01	КСК-4,5.05.000	
6	КСК-4.04.001	Палец	2	2	2	
7	КДК-4.36.001	Кожух	4	4	4	
8	КДК-4.31.001	Прокладка	4	4	4	
9	СНК-10.00.005	Шайба	4	4	4	
10	КСК-4,5.02.001	Держатель	2	2	2	
11	LSQFR 308 TDT.H.T.Zn	Подшипник	4	4	4	
12	16-DIN 5	Шплинт откидной DIN 11023	2	2	2	
13	В.М6- 6g×20.58.019	Винт ГОСТ 17473-80	8	8	8	
14	M12×55.88.019	Винт DIN 7991	16	16	16	
15	M6-6H.8.019NF	Гайка ГОСТ Р 50273-92	4	4	4	
16	M12-6H.8.019NF	Гайка ГОСТ Р 50273-92	16	16	16	
17	A.33.01.08кп.019	Шайба ГОСТ 11371-78	4	4	4	
18	6,3×50.019	Шплинт ГОСТ 397-79	4	4	4	
19	6 65Г 019	Шайба ГОСТ 6402-70	8	8	8	
20	0001	Светоотражатель треугольный красный	2	2	2	

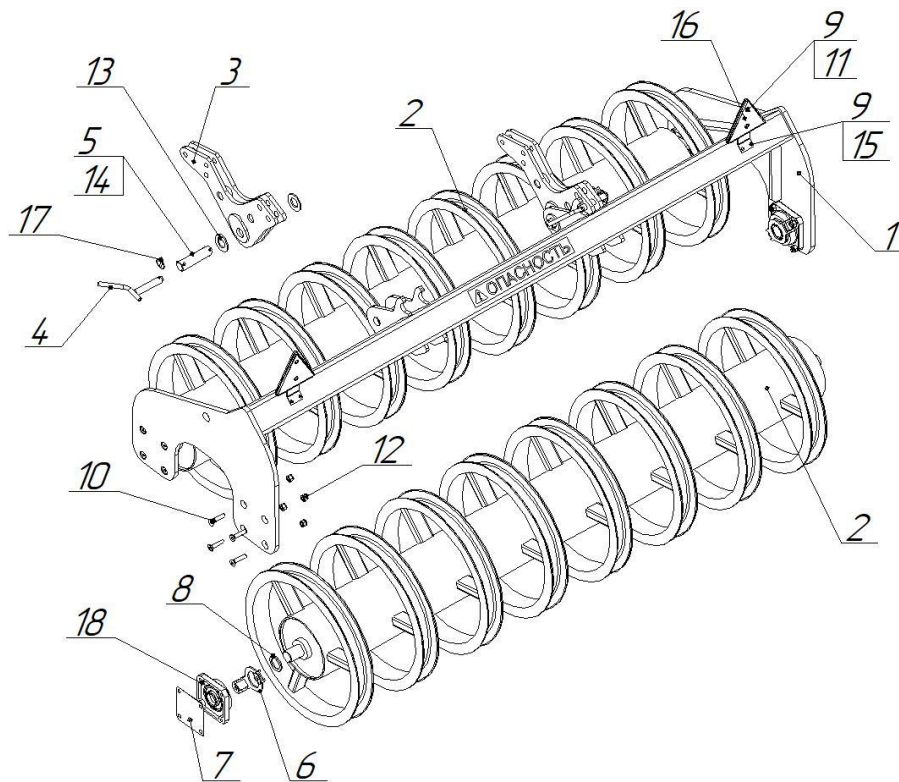


Рис. 6 КСК-4,5.02.000 Прикатчик П-образный. Составные части.

Поз.	Обозначение	Наименование	Количество	Примечание
1	КСК-4,5.02.100	Балка	1	
2	КСК-4,5.02.200	Прикатчик	2	
3	КСК-4,5.02.300	Кронштейн	2	
4	КСК-4.04.020	Палец	2	
5	КСК-4.04.001	Палец	2	
6	КДК-4.36.001	Кожух	4	
7	КДК-4.31.001	Прокладка	4	
8	СНК-10.00.005	Шайба	4	
9	В.М6-6g×20.58.019	Винт ГОСТ 17473-80	8	
10	M12×55.88.019	Винт DIN 7991	16	
11	M6-6H.8.019NF	Гайка ГОСТ Р 50273-92	4	
12	M12-6H.8.019NF	Гайка ГОСТ Р 50273-92	16	
13	A.33.01.08кп.019	Шайба ГОСТ 11371-78	4	
14	6,3×50.019	Шплинт ГОСТ 397-79	4	
15	6 65Г 019	Шайба ГОСТ 6402-70	8	
16	0001	Светоотражатель треугольный красный	2	
17	16-DIN 5	Шплинт откидной DIN 11023	2	
18	LSQFR 308 TDT.H.T.Zn	Подшипник	4	

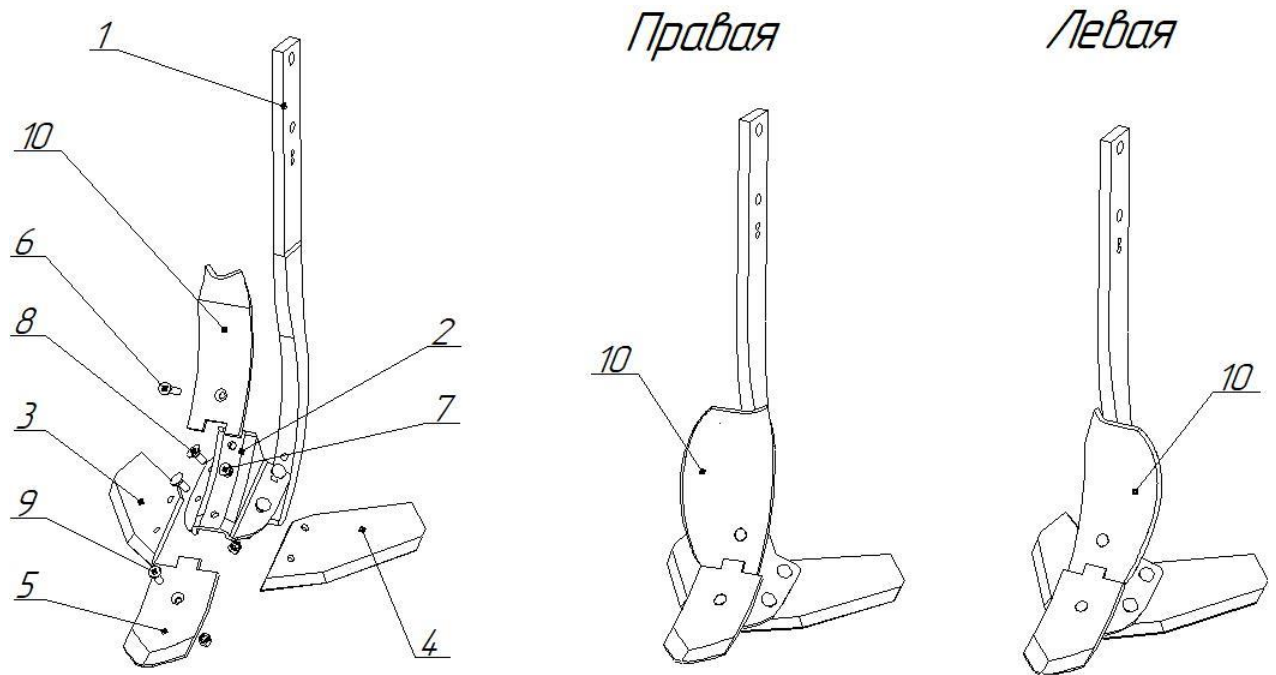


Рис. 7 КСК-4.05.000/КСК-4.05.000-01/КСК-4.05.000-02 Лапа культиватора. Составные части.

Поз.	Обозначение	Наименование	Количество			Примечание
			КСК-4.05.000	КСК-4.05.000-01 (правая)	КСК-4.05.000-02 (левая)	
1	101.7022LL	Стойка тяжелого культиватора	1	1	1	
2	101.4679106	Корпус 45 мм (башмак)	1	1	1	
3	101.3374418	Крыло лапы правое	1	1	1	
4	101.3374419	Крыло лапы левое	1	1	1	
5	101.86010	Наконечник лапы (долото)	1	1	1	
6	1265812	Болт М12×1,75х65-12,9	1	1	1	
7	1255810	Болт М12×1,75х55-10,9	1	1	1	
8	30.038	Болт М12×1,75х30-10,9	4	4	4	
9	1235810	Болт М12×1,75х35-10,9	1	1	1	
10	101.3374395	Деффлектор центральный	1	—	—	
	101.3374398	Деффлектор-ограничитель правый	—	1	—	
	101.3374399	Деффлектор-ограничитель левый	—	—	1	

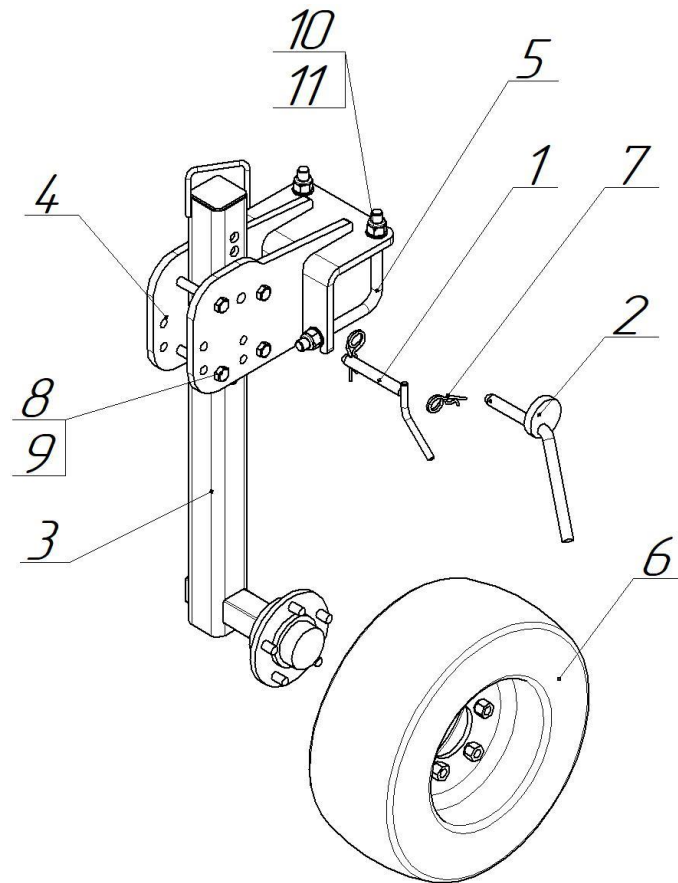
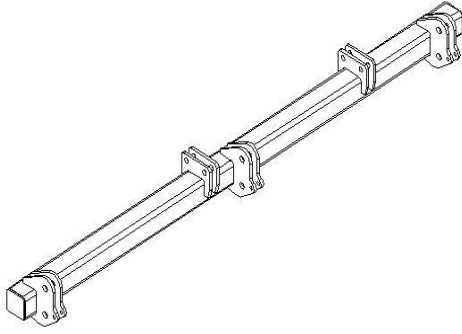


Рис. 8 КСК-4,5.04.000 Колесо опорное. Составные части.

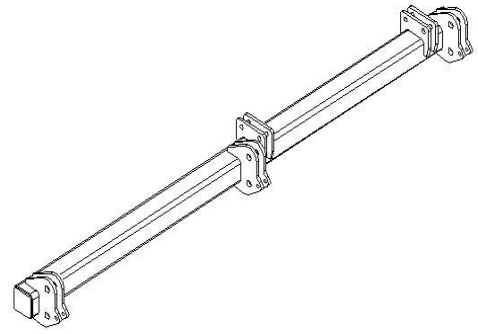
Поз.	Обозначение	Наименование	Количество	Примечание
1	КСК-4,5.04.010	Палец	1	
2	КСК-4,5.04.020	Палец	1	
3	КСК-4,5.04.100	Стойка шасси	1	
4	КСК-4,5.04.200	Кронштейн	1	
5	КСК-4,5.04.001	Стремянка	2	
6	5/97/140 C=350 30206 TVZ 20.5×8-10 8PR	Колесо комплектное	1	
7	3 ОЦ DIN 11024	Шплинт быстросъемный пружинный игольчатый	2	
8	M16-6g×140.88.019	Болт ГОСТ 7798-70	4	
9	M16-6H.5.019NF	Гайка ГОСТ Р 50273-92	4	
10	M20-6H.5.019NF	Гайка ГОСТ Р 50273-92	4	
11	C.20.01.08кп.019	Шайба ГОСТ 11371-78	4	



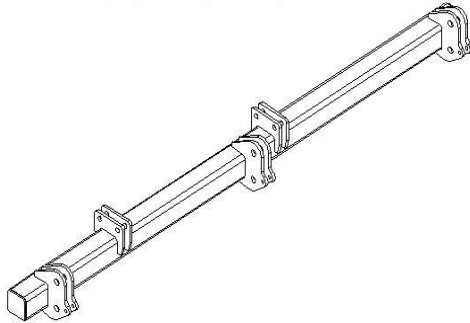
*КСК-4.02.100 – Балка*



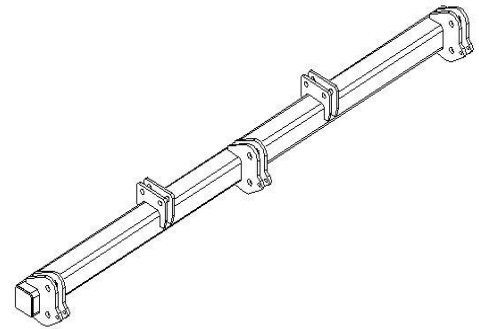
*КСК-4,5.03.100 – Балка*



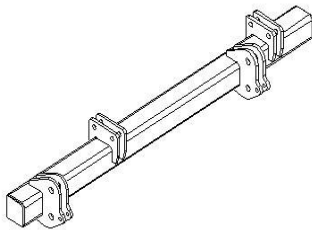
*КСК-4.02.100-01 – Балка*



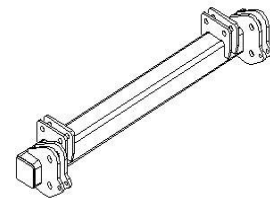
*КСК-4,5.03.200 – Балка*



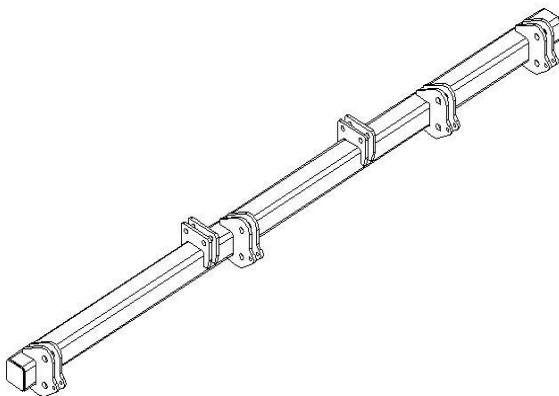
*КСК-4.02.200 – Балка*



*КСК-4,5.03.300 – Балка*



*КСК-4.02.400 – Балка*



*КСК-4,5.03.400 – Балка*

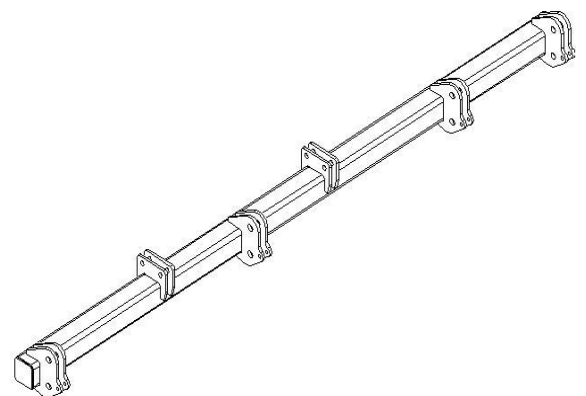


Рис. 9 Балки под стойки дисковые. Внешний вид.

ДЛЯ ЗАМЕТОК