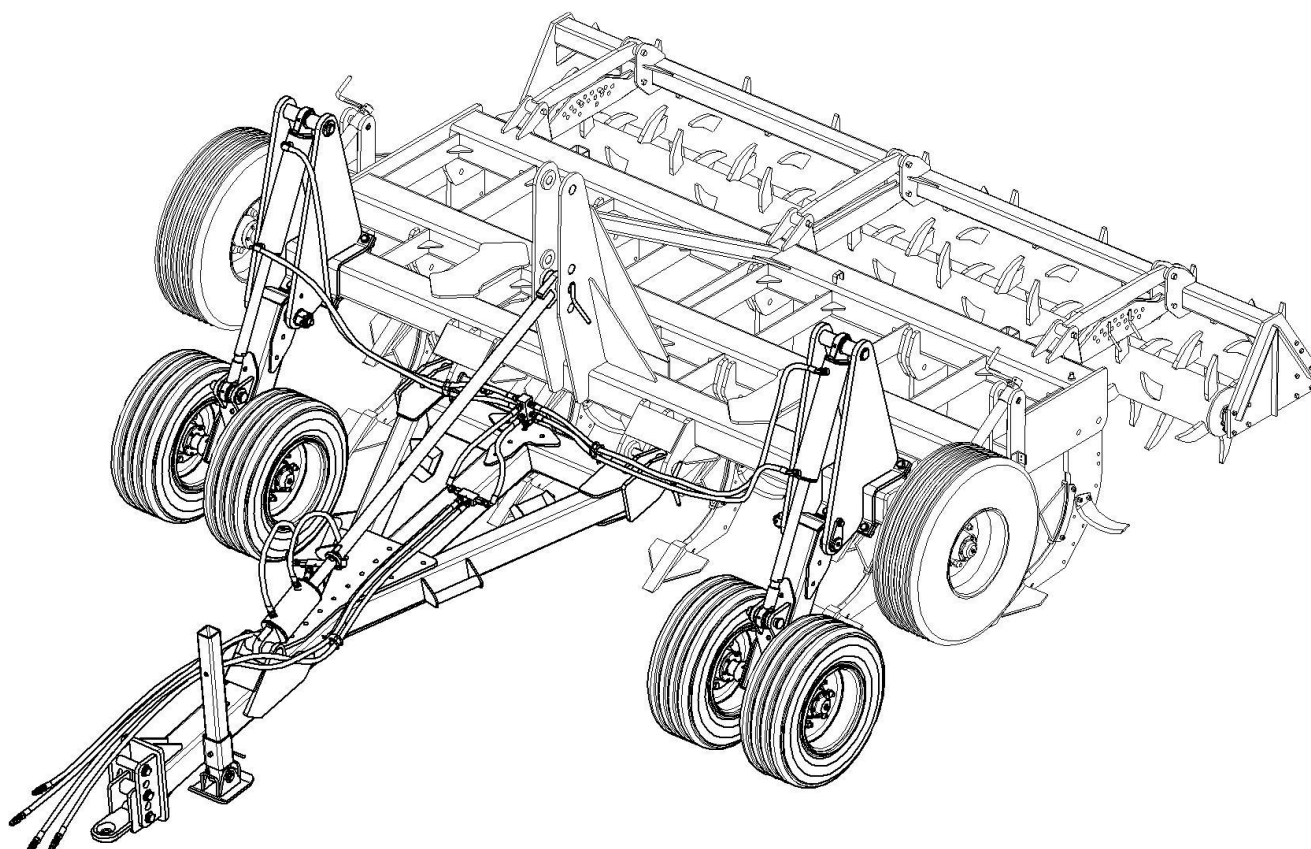


КАТАЛОГ ЗАПАСНЫХ ЧАСТЕЙ НА  
ОСНАЩЕНИЕ ГЛУБОКОРЫХЛИТЕЛЕЙ  
ГРП-4, ГРП-5 ПОЛУПРИЦЕПНЫМ  
УСТРОЙСТВОМ.

(версия 1.1)



В данном каталоге представлен список запасных частей на ГРП-4.01.01.000 «Оснащение глубокихлителя полуприцепным устройством», выпускаемым ООО «Завод имени Медведева – Машиностроение». Комплект данного оборудования предназначен для установки на навесные глубокихлители ГРП-4 и ГРП-5 с целью переоборудования их в полуприцепные агрегаты.

Предприятие-изготовитель постоянно модернизирует изделия и оставляет за собой право вносить изменения, улучшающие их технические характеристики и эргономику без уведомления об этом потребителя. В связи с этим обозначения и рисунки в настоящем каталоге могут несколько отличаться от Вашей модели.

Последнюю версию каталога Вы всегда можете найти на нашем сайте [www.orzim.ru](http://www.orzim.ru).

Для получения более подробной информации Вы можете обратиться по телефону 8(4862)54-30-57.

Если Вам необходима запчасть, не указанная в данном каталоге отдельной позицией, сфотографируйте ее на фотоаппарат или телефон и отправьте на E-mail: [ooozim@yandex.ru](mailto:ooozim@yandex.ru) или в виде MMS-сообщения (номер для отправки MMS-сообщения уточняйте по номеру 8(4862)54-30-57).

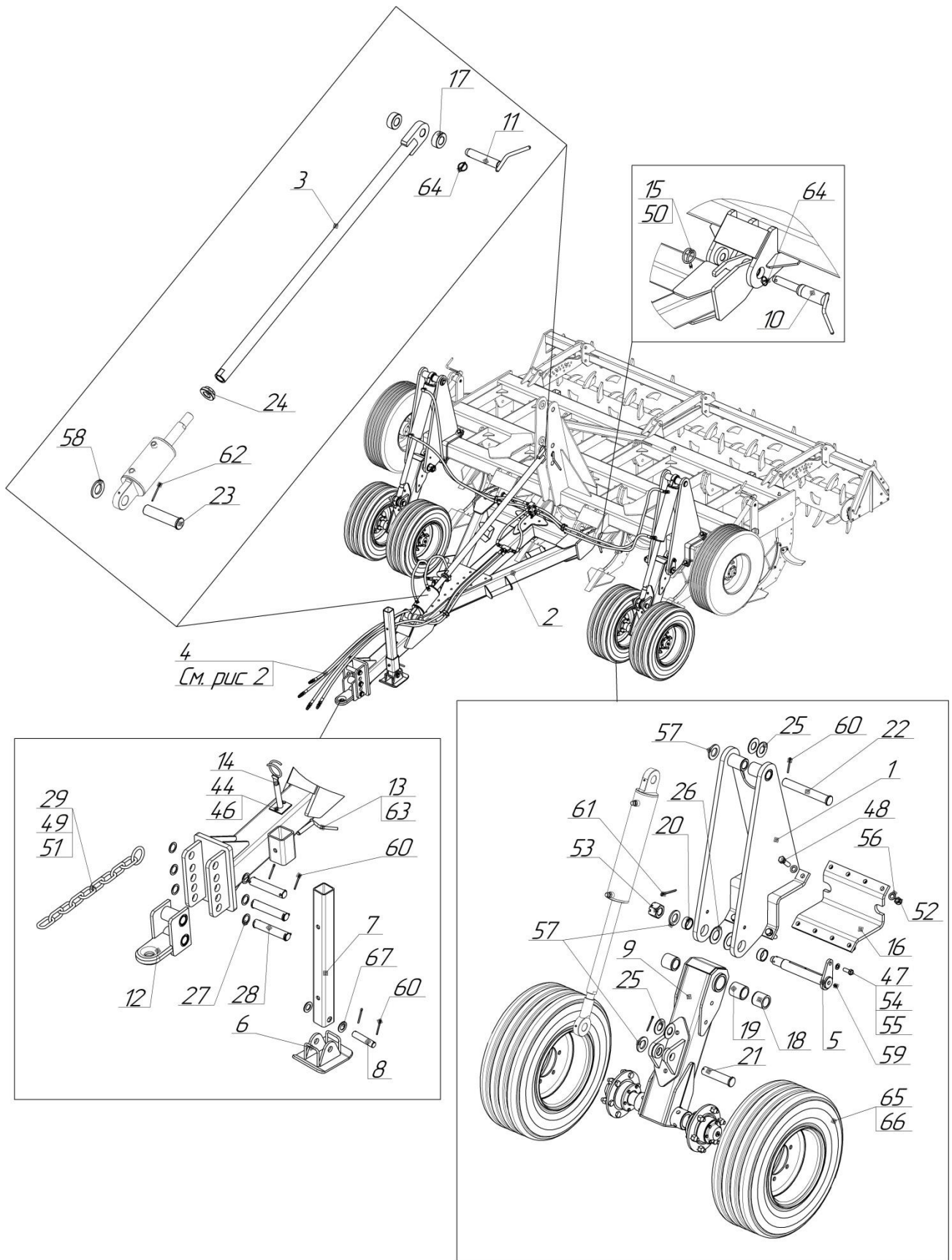


Рисунок 1 ГРП-4-01.01.000 Оснащение глубокорыхлителя прицепным устройством.

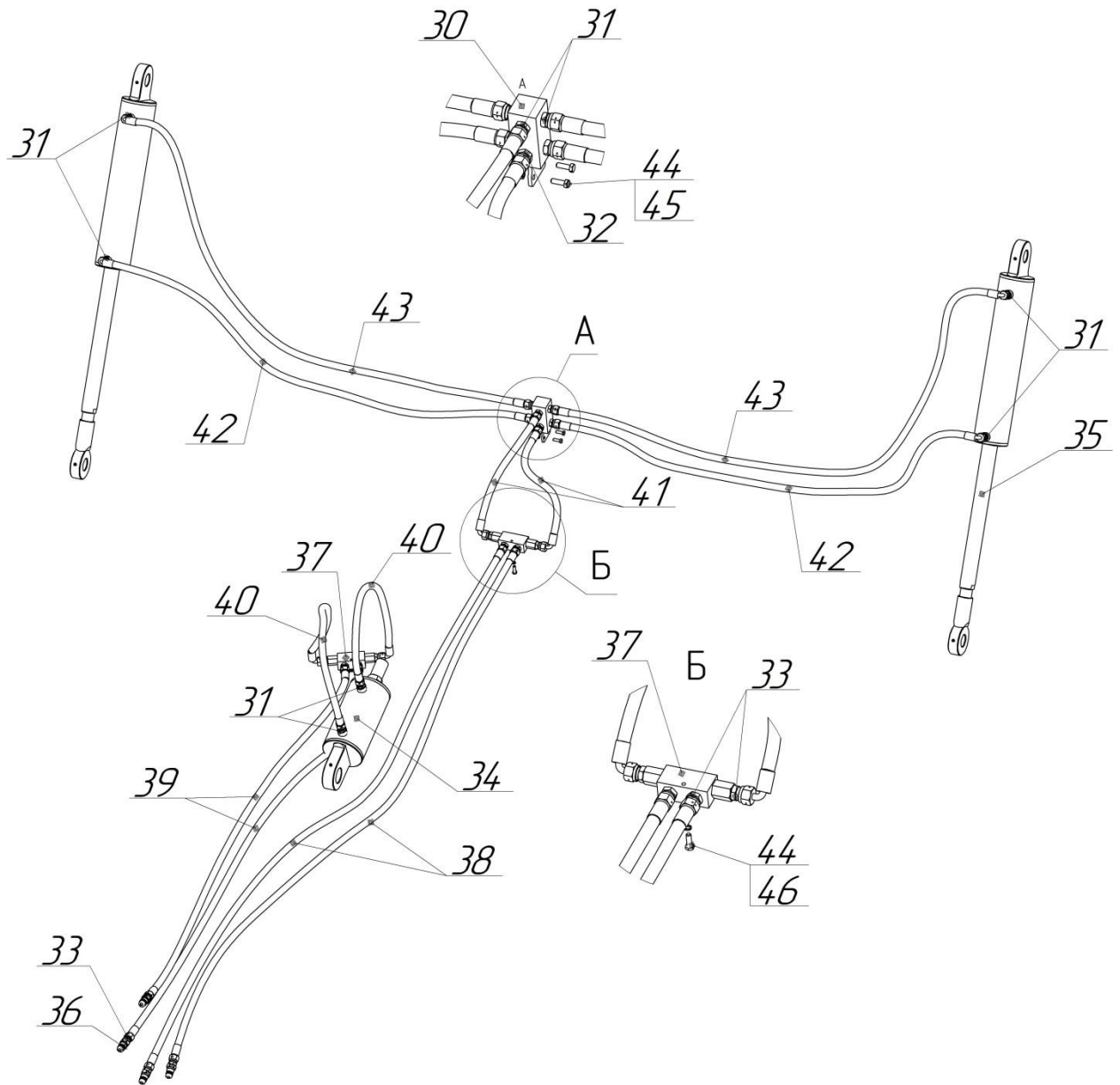


Рисунок 2 ГРП-4-01.01.300 Гидрооборудование.

Каталог запасных частей на оснащение глубоководных ГРП-4, ГРП-5  
прицепным устройством (версия 1.1)

Поз.	Обозначение	Наименование	Кол-во	Примечание
1	ГРП-4-01.01.100	Кронштейн	2	
2	ГРП-4-01.01.200	Дышло	1	
3	ГРП-4-01.01.250	Удлинитель	1	
4	ГРП-4-01.01.300	Гидрооборудование	1	
5	ГРП-6.00.030	Палец	2	
6	ГРП-6.00.060	Лапа	1	
7	ГРП-6.00.051	Стойка	1	
8	ГРП-6.00.052	Ось	1	
9	ГРП-6.03.100	Стойка шасси	2	
10	ГРП-4.11.000	Палец	2	
11	ГРП-4.05.000	Палец	1	
12	СНК-10.01.080А	Серьга	1	
13	РН-6.00.150	Палец	1	
14	РН-6.06.300	Стойка	1	
15	СНК-10.05.050	Держатель-кольцо	4	
16	ГРП-4-01.01.001	Накладка	2	
17	ГРП-4-01.01.002	Втулка	2	
18	ГРП-6.00.001-01	Втулка	4	
19	ГРП-6.00.002-01	Втулка	2	
20	ГРП-6.00.003	Втулка	4	
21	ГРП-6.00.007-01	Палец	2	
22	ГРП-6.00.007-02	Палец	2	
23	ГРП-4-01.01.003	Палец	1	
24	ГРП-6.00.008	Гайка	1	
25	ГРП-6.00.013	Шайба	8	
26	ГРП-6.00.014	Шайба	4	
27	СНК-10.00.005	Шайба	6	
28	СНК-10.01.008	Ось	3	
29	ВВ-8-С.00.018	Цепь	2	
30	АДК-6М.11.010	Распределитель	1	
31	КПШ-9.25.003	Штуцер	10	
32	ВВ-8-С.05.003	Штуцер	2	
33	СНК-10.05.007	Штуцер	12	
34	125×50-140-463 GE 50	Гидроцилиндр	1	
35	100×50-435-858 GE 40	Гидроцилиндр	2	
36	½” AM15-08, NPTF	Муфта быстросъемная ISO 7241-1F	4	
37	VBPDE 3/8 V0050	Гидрозамок	2	
	Рукав высокого давления 10-35-M22×1,5 ТУ22-169-18-99:			
38	L=3.5 м 0°-0°		2	
39	L=2.5 м 0°-0°		2	

Каталог запасных частей на оснащение глубокорыхлителей ГРП-4, ГРП-5  
прицепным устройством (версия 1.1)

40	L=0.9 м 90°-0°		2	
41	L=0,6 м 90°-0°		2	
42	L=1.65 м 90°-0°		2	
43	L=2,1 м 90°-0°		2	
44	M8-6g×25.58.019	Болт ГОСТ 7798-70	6	
45	M8-6H.5.019 NF	Гайка ГОСТ Р 50273-92	2	
46	8 65Г 019	Шайба ГОСТ 6402-70	4	
47	M16-6g×40.58.019	Болт ГОСТ 7798-70	2	
48	M20-6g×60.88.019	Болт ГОСТ 7798-70	16	
49	M20-6g×80.88.019	Болт ГОСТ 7798-70	1	
50	M8-6H.5.019	Гайка ГОСТ 5915-70	4	
51	M20-6H.5.019	Гайка ГОСТ 5915-70	2	
52	M20-6H.5.019 NF	Гайка ГОСТ Р 50273-92	16	
53	M42×3-6H.5.019	Гайка ГОСТ 5918-73	2	
54	16 65Г 019	Шайба ГОСТ 6402-70	2	
55	C.16.01.08кп.019	Шайба ГОСТ 11371-78	2	
56	C.20.01.08кп.019	Шайба ГОСТ 11371-78	32	
57	C.42.01.08кп.019	Шайба ГОСТ 11371-78	6	
58	C.48.01.08кп.019	Шайба ГОСТ 11371-78	1	
59	1.2 Ц6	Масленка ГОСТ 19853-74	2	
60	6,3×63.019	Шплинт ГОСТ 397-79	13	
61	8×100.019	Шплинт ГОСТ 397-79	2	
62	6,3×80.019	Шплинт ГОСТ 397-79	1	
63	3 Оц DIN 11024	Шплинт пружинный игольчатый	1	
64	1611RUW-1	Шплинт откидной специальный	3	
65	10.0/75-15,3 14PR ST 155 TL6/161/205 ETO	Колесо комплектное	4	
66	STARCO (R16) M18x1,5	Гайка баллонная	24	
67	C.30.01.08кп.019	Шайба ГОСТ 11371-78	2	

ДЛЯ ЗАМЕТОК