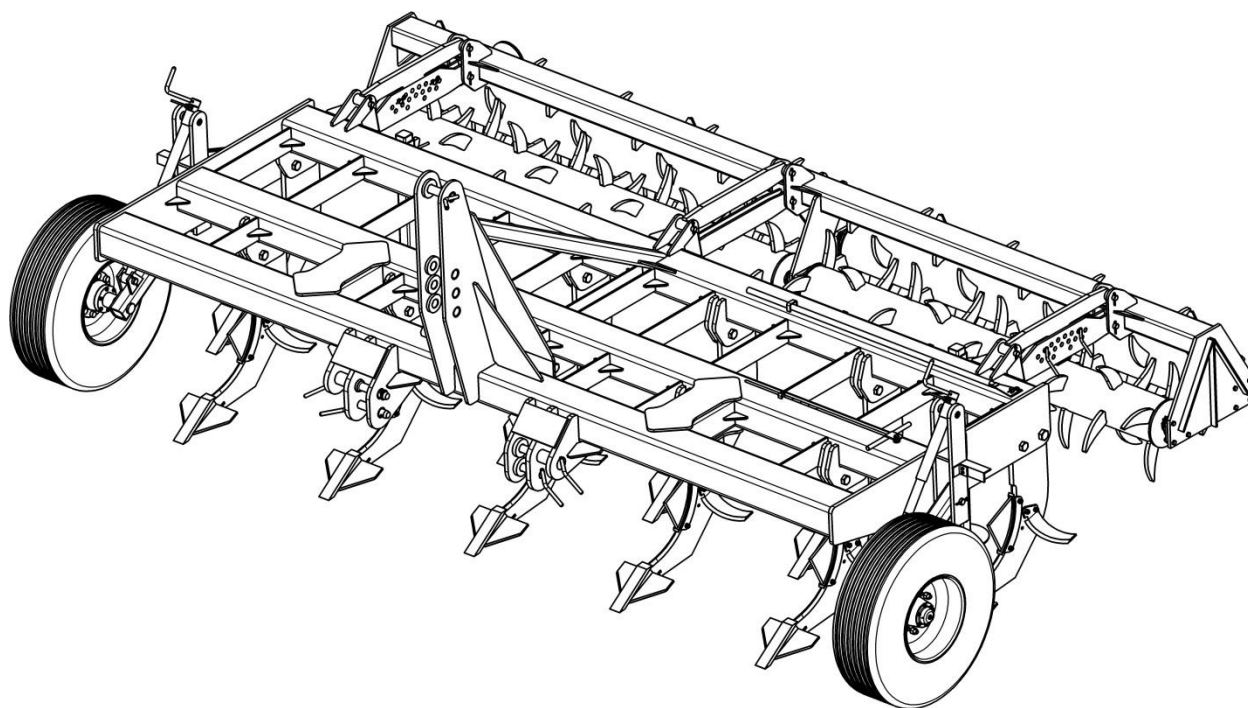


## КАТАЛОГ ЗАПАСНЫХ ЧАСТЕЙ НА ГЛУБОКОРЫХЛИТЕЛЬ НАВЕСНОЙ ГРП-5

(версия 1.1)



В данном каталоге представлен список запасных частей на глубокорыхлитель навесной ГРП-5, выпускаемый ООО «Завод имени Медведева – Машиностроение».

Предприятие-изготовитель постоянно модернизирует изделия и оставляет за собой право вносить изменения, улучшающие их технические характеристики и эргономику без уведомления об этом потребителя. В связи с этим обозначения и рисунки в настоящем каталоге могут несколько отличаться от Вашей модели.

Последнюю версию каталога Вы всегда можете найти на нашем сайте [www.orzim.ru](http://www.orzim.ru).

Для получения более подробной информации Вы можете обратиться по телефону 8(4862)54-30-57.

Если Вам необходима запчасть агрегата, не указанная в данном каталоге отдельной позицией, сфотографируйте ее на фотоаппарат или телефон и отправьте на E-mail: [ooozim@yandex.ru](mailto:ooozim@yandex.ru) или в виде MMS-сообщения (номер для отправки MMS-сообщения уточните по номеру 8(4862)54-30-57).

ООО «Завод имени Медведева – Машиностроение»  
302030 Россия, г. Орел,  
ул. Московская 69, офис 39  
тел.: 8(4862)54-30-57  
[www.orzim.ru](http://www.orzim.ru) E-mail: [ooozim@yandex.ru](mailto:ooozim@yandex.ru)

## ОБЩИЙ ВИД АГРЕГАТА

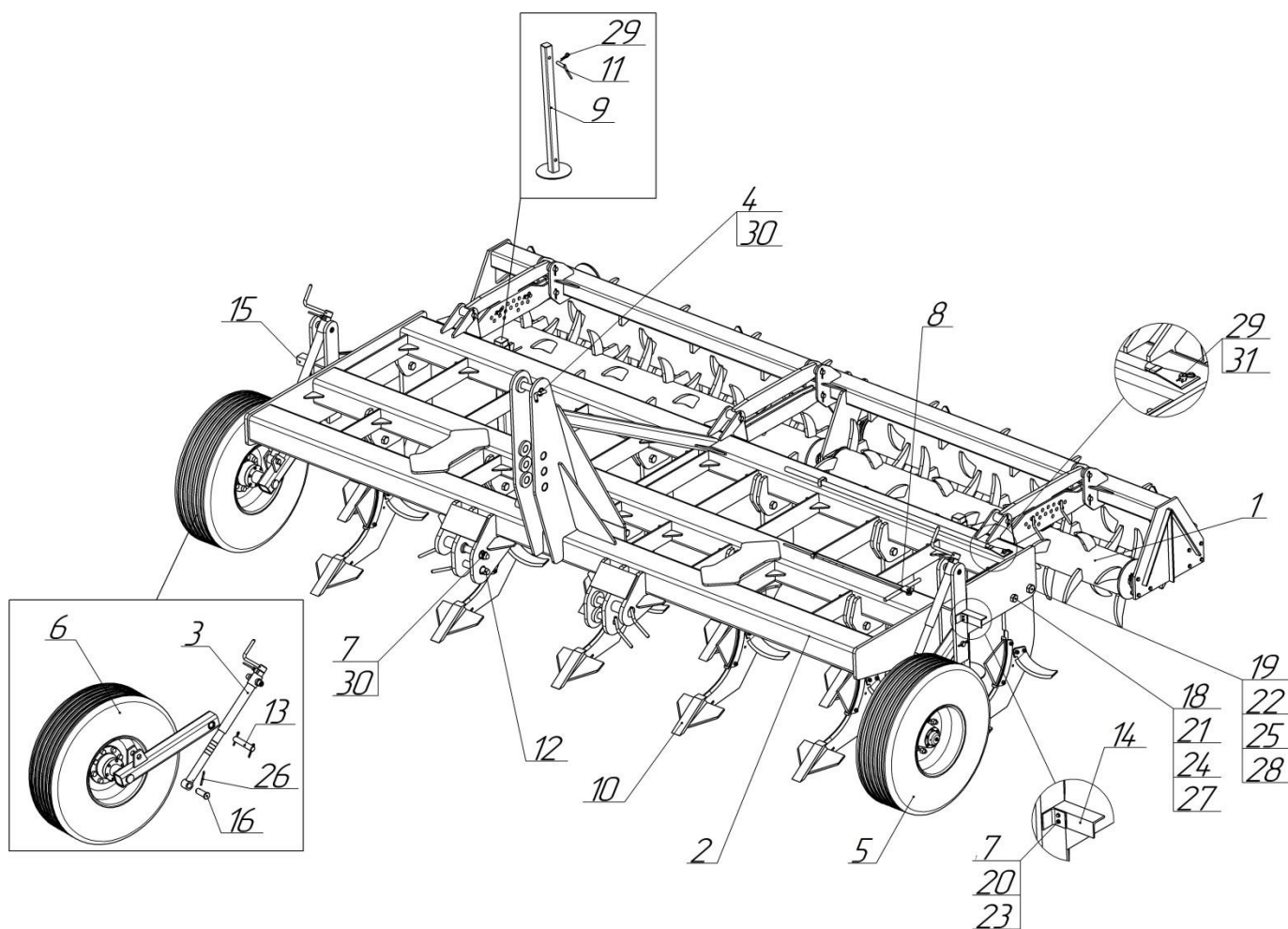


Рисунок 1 Глубокорыхлитель ГРП-5

Поз.	Обозначение	Наименование	Количество	Примечание
1	ГРП-5.02.000	Прикатчик	1	
2	ГРП-5.03.000	Рама	1	
3	ГРП-4.04.000	Стойка винтовая	2	
4	ГРП-4.05.000	Палец	1	
5	ГРП-4.09.000	Шасси	1	
6	ГРП-4.09.000-01	Шасси	1	
7	ГРП-4.11.000	Палец	2	
8	ГРП-4.00.310	Глубиномер	1	
9	ГРП-2,3.00.050	Стойка	2	
10	ГРП-2,3.02.000	Стойка	11	
11	КППШ-6-М.00.07.000	Палец	2	
12	КЧНП-4,7.00.060	Палец	2	

13	ГРП-4.00.001-02	Ось	2	
14	ГРП-4.00.002	Уголок	1	
15	ГРП-4.00.002-01	Уголок	1	
16	СНК-10.00.009	Ось	2	
17	M6-6g×20.58.019	Болт ГОСТ 7798-70	4	
18	M27-6g×100.58.40X.019	Болт ГОСТ 7798-70	11	
19	M30-6g×105.88.40X.019	Болт ГОСТ 7798-70	11	
20	M6-6H.5.019	Гайка ГОСТ 5915-70	4	
21	M27-6H.10.019	Гайка ГОСТ 5915-70	11	
22	M30-6H.10.019	Гайка ГОСТ 5915-70	11	
23	6 65Г 019	Шайба ГОСТ 6402-70	4	
24	27 65Г 019	Шайба ГОСТ 6402-70	11	
25	30 65Г 019	Шайба ГОСТ 6402-70	11	
26	8×63.029	Шплинт ГОСТ 397-79	8	
27	C27.01.08кп.019	Шайба ГОСТ 11371-78	11	
28	C30.01.08кп.019	Шайба ГОСТ 11371-78	11	
29	3 ОЦ DIN 11024	Шплинт быстросъемный пружинный, игольчатый	3	
30	16-11RUW-1	Шплинт откидной специальный	5	
31	КППШ-6.00.13.010	Чистик	1	

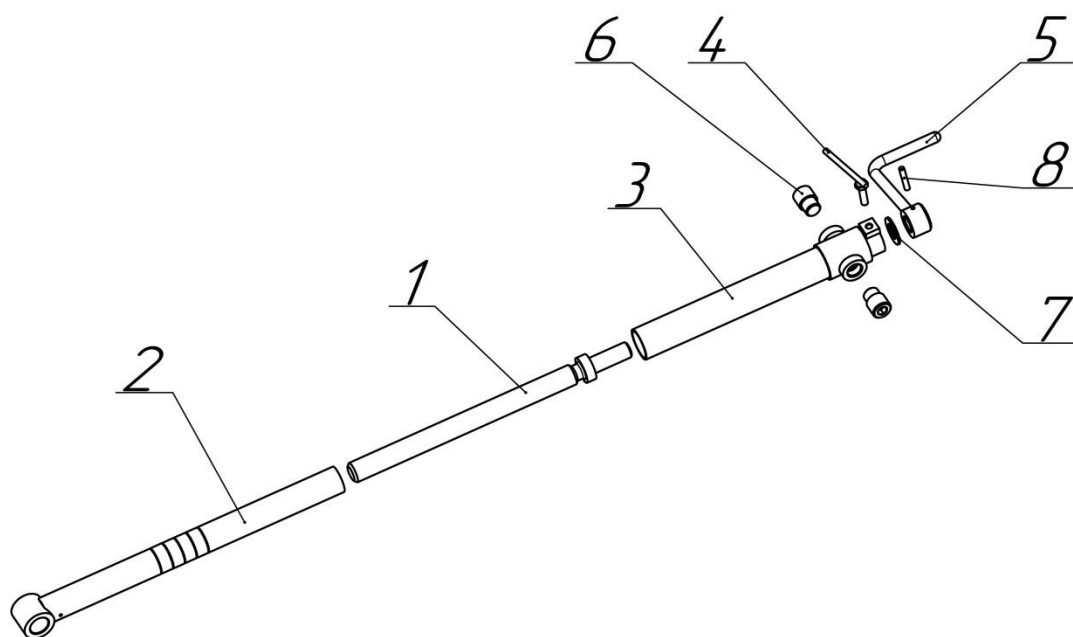


Рисунок 2 ГРП-4.04.000 - Стойка винтовая.

Поз.	Обозначение	Наименование	Количество	Примечание
1	ГРП-4.04.010	Винт	1	
2	ГРП-4.04.300	Шток	1	
3	ГРП-4.04.500	Муфта	1	
4	КППШ-9.17.300	Зажим	1	
5	КППШ-9.17.400	Рукоятка	1	
6	ГРП-4.04.002	Ось	2	
7	КППШ-9.17.003	Шайба	1	
8	8×40	Штифт ГОСТ 3128-70	1	

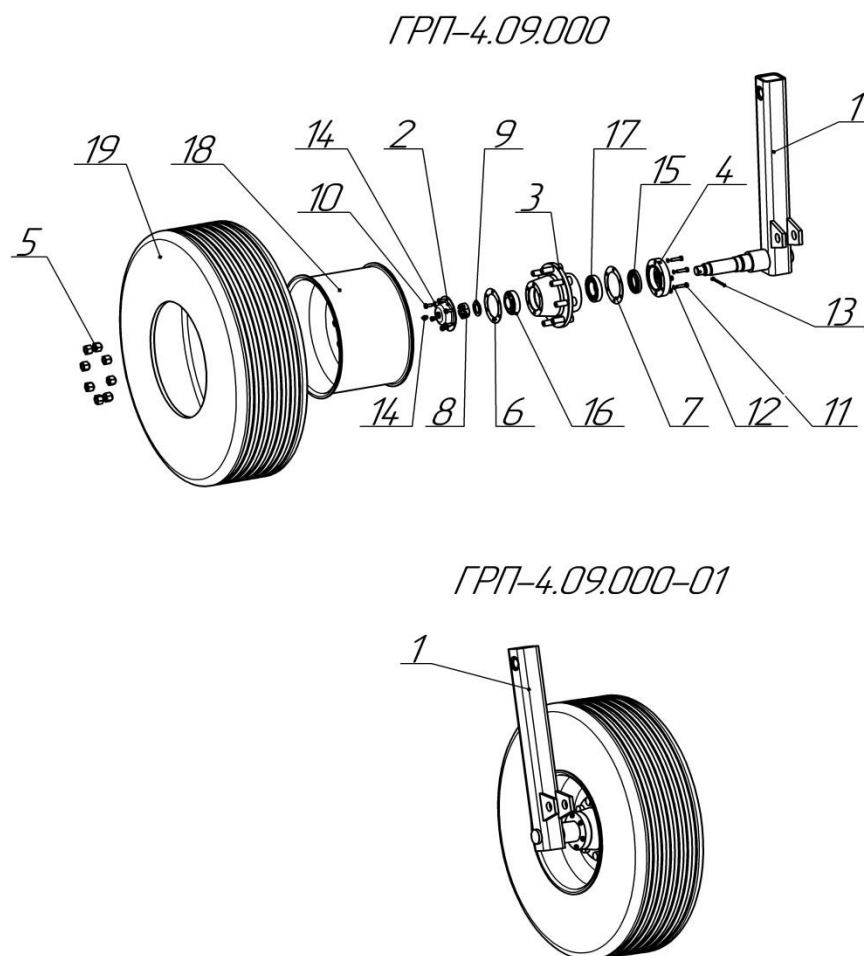


Рисунок 3 ГРП-4.09.000 Шасси  
ГРП-4.09.000-01 Шасси

Поз.	Обозначение	Наименование	Количество		Примечание
			ГРП-4.09.000	ГРП-4.09.000-01	
1	ГРП-4.09.100	Стойка шасси	1	-	
	ГРП-4.09.100-01	Стойка шасси	-	1	
2	АМП-4.03.500	Крышка	1	1	
3	КППШ-6М.04.05.000	Ступица в сборе	1	1	
4	КППШ-6М.04.00.004	Крышка	1	1	
5	КППШ-6М.04.00.006	Гайка	8	8	
6	КППШ-6М.04.00.007	Прокладка	1	1	
7	КППШ-6М.04.00.008	Прокладка	1	1	
8	КППШ-6М.04.00.009	Гайка	1	1	
9	КППШ-6М.04.00.011	Шайба	1	1	
10	M8-6g×20.58.019	Болт ГОСТ 7798-70	6	6	
11	M8-6g×35.58.019	Болт ГОСТ 7798-70	6	6	
12	8 65Г 019	Шайба ГОСТ 6402-70	12	12	
13	6,3×71.019	Шплинт ГОСТ 397-79	1	1	
14	1.2 Ц6	Масленка ГОСТ 19853-74	1	1	

15	2.2-55×80	Манжета ГОСТ 8752-79	1	1	
16	7208	Подшипник ГОСТ 27365-87	1	1	
17	7210	Подшипник ГОСТ 27365-87	1	1	
18	6.00F×16 887A	Колесо	1	1	
19	9.00-16 Модель Я324А	Шина пневматическая ТУ 38.10497-88	1	1	

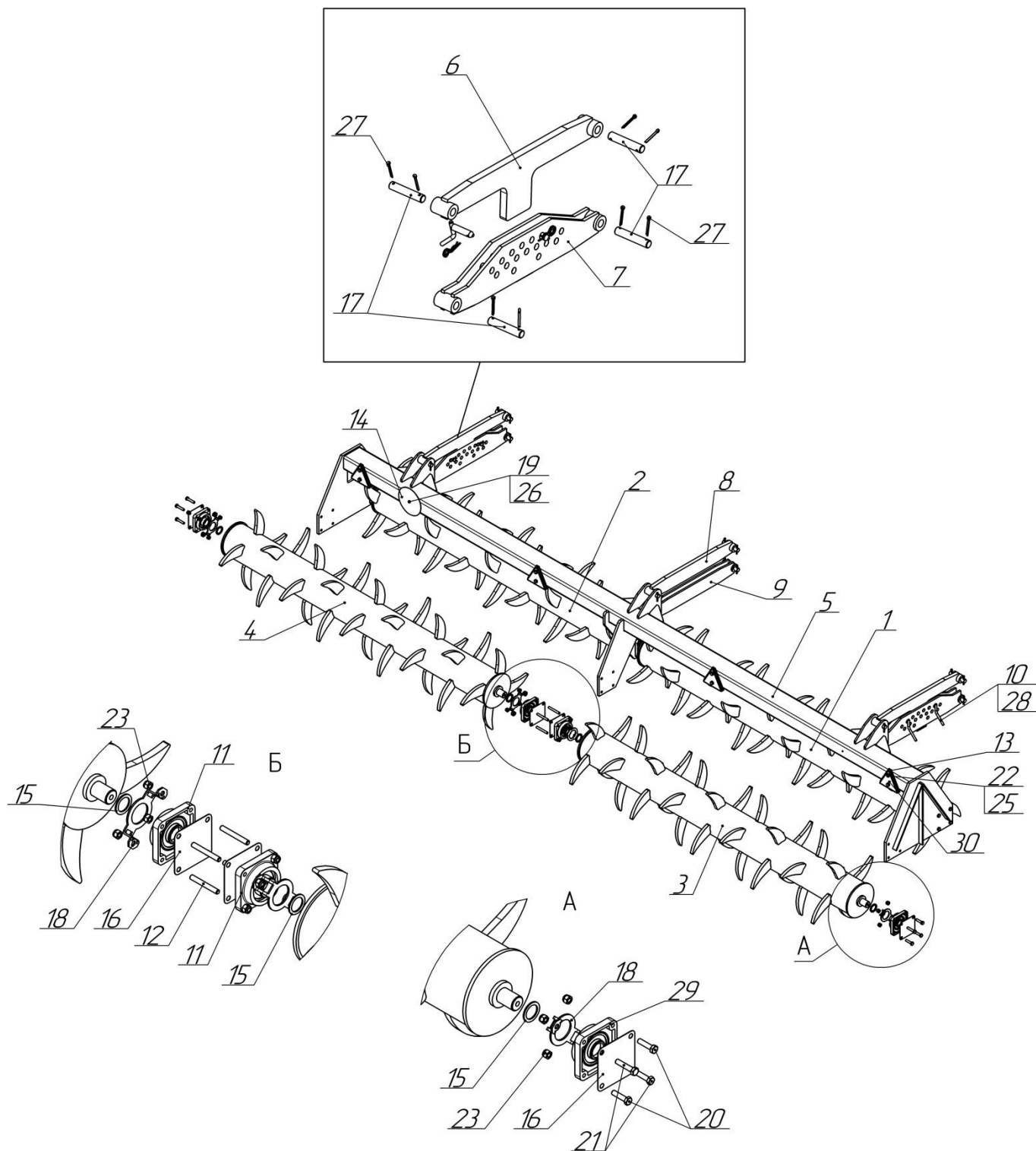


Рисунок 4 ГРП-5.02.000- Прикатчик.

Поз.	Обозначение	Наименование	Количество	Примечание
1	ГРП-5.02.100	Каток зубчатый	1	
2	ГРП-5.02.200	Каток зубчатый	1	
3	ГРП-5.02.300	Каток зубчатый	1	
4	ГРП-5.02.400	Каток зубчатый	1	
5	ГРП-5.02.500	Балка	1	
6	ГРП-4.02.500	Коромысло	2	
7	ГРП-4.02.600	Регулятор	2	
8	ГРП-4.02.700	Коромысло	1	
9	ГРП-4.02.800	Коромысло	1	
10	ГРП-2,3.00.010	Штырь	4	
11	КСПШ-8.03.002	Подшипник	4	
12	ГРП-5.02.001	Шпилька	8	
13	ГРП-4.10.001	Пластина	4	
14	ГРП-4.10.002	Пластина	1	
15	СНК-10.00.005	Шайба регулировочная	8	
16	КДК-4.31.001	Прокладка	8	
17	ГРП-4.02.006	Ось	12	
18	КДК-4.36.001	Кожух	8	
19	M8-6g×12.58.019	Болт ГОСТ 7798-70	1	
20	M12-6g×50.88.019	Болт DIN 933	8	
21	M12-6g×60.88.019	Болт DIN 933	8	
22	BM6-6g×20.58.019	Винт ГОСТ 17473-80	6	
23	M12-6H.8.019NF	Гайка ГОСТ Р 50273-92	24	
24	12 65Г 019	Шайба ГОСТ 6402-70	16	
25	6 65Г 019	Шайба ГОСТ 6402-70	8	
26	8 65Г 019	Шайба ГОСТ 6402-70	1	
27	6,3×50.019	Шплинт ГОСТ 397-79	24	
28	3 Оц DIN 11024	Шплинт быстросъемный игольчатый	4	
29	LSQFR 308 TDT.H.T.Zn	Подшипник	4	
30		Светоотражатель треугольный красный	4	

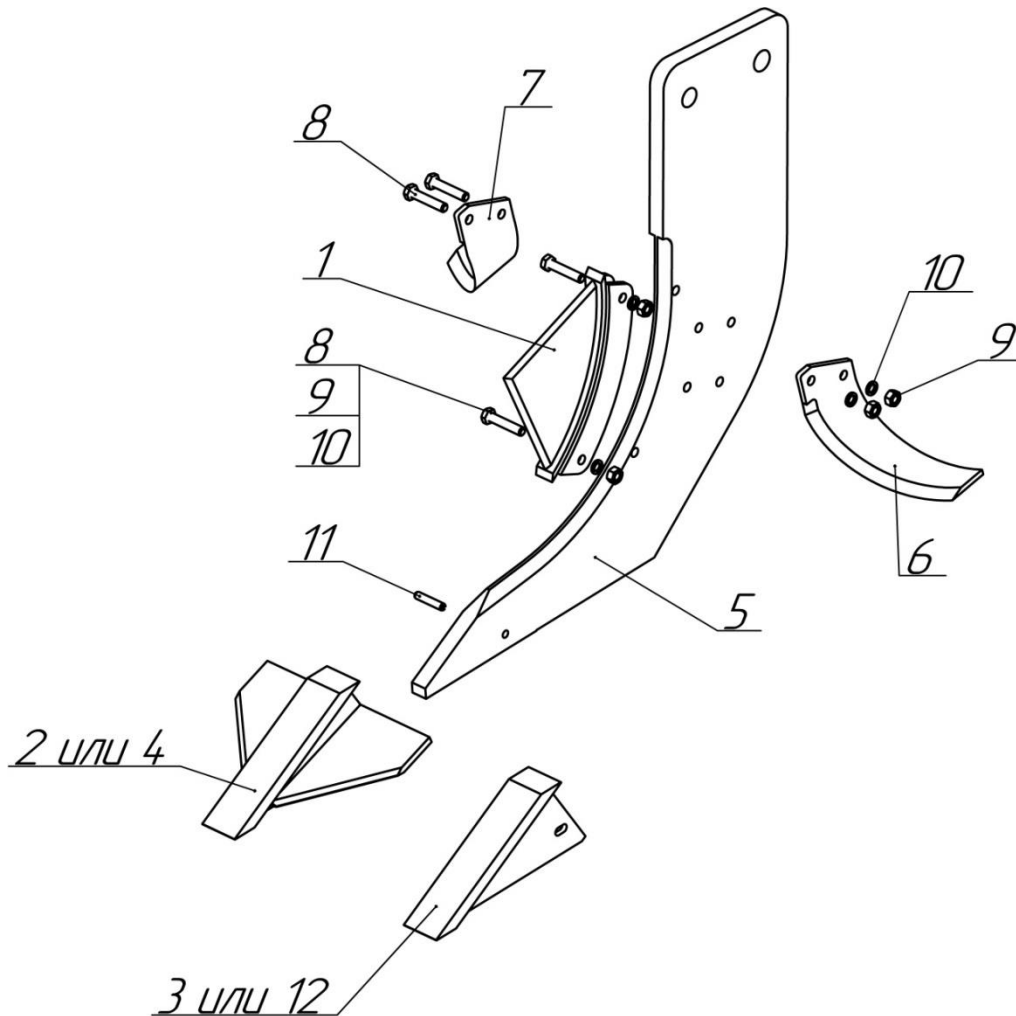


Рисунок 5 ГРП-2,3.02.000 Стойка.

Поз.	Обозначение	Наименование	Количество	Примечание
1	ГРП-2,3.02.010	Рыхлитель	1	
2	ГРП-2,3.02.020	Нож	1	
3	ГРП-2,3.02.020-01	Нож	1	
4	ГРП-2,3.02.030	Нож	1	
5	ГРП-2,3.02.001	Стойка	1	
6	ГРП-2,3.02.002	Крыло	1	
7	ГРП-2,3.02.002-01	Крыло	1	
8	M12-6g×60.58.019	Болт ГОСТ 7798-70	4	
9	M12-6H.5.019	Гайка ГОСТ 5915-70	4	
10	12 65Г 019	Шайба ГОСТ 6402-70	4	
11	A.10×50	Штифт ГОСТ 14229-93	1	
12	101.39130	Нож	1	



ДЛЯ ЗАМЕТОК