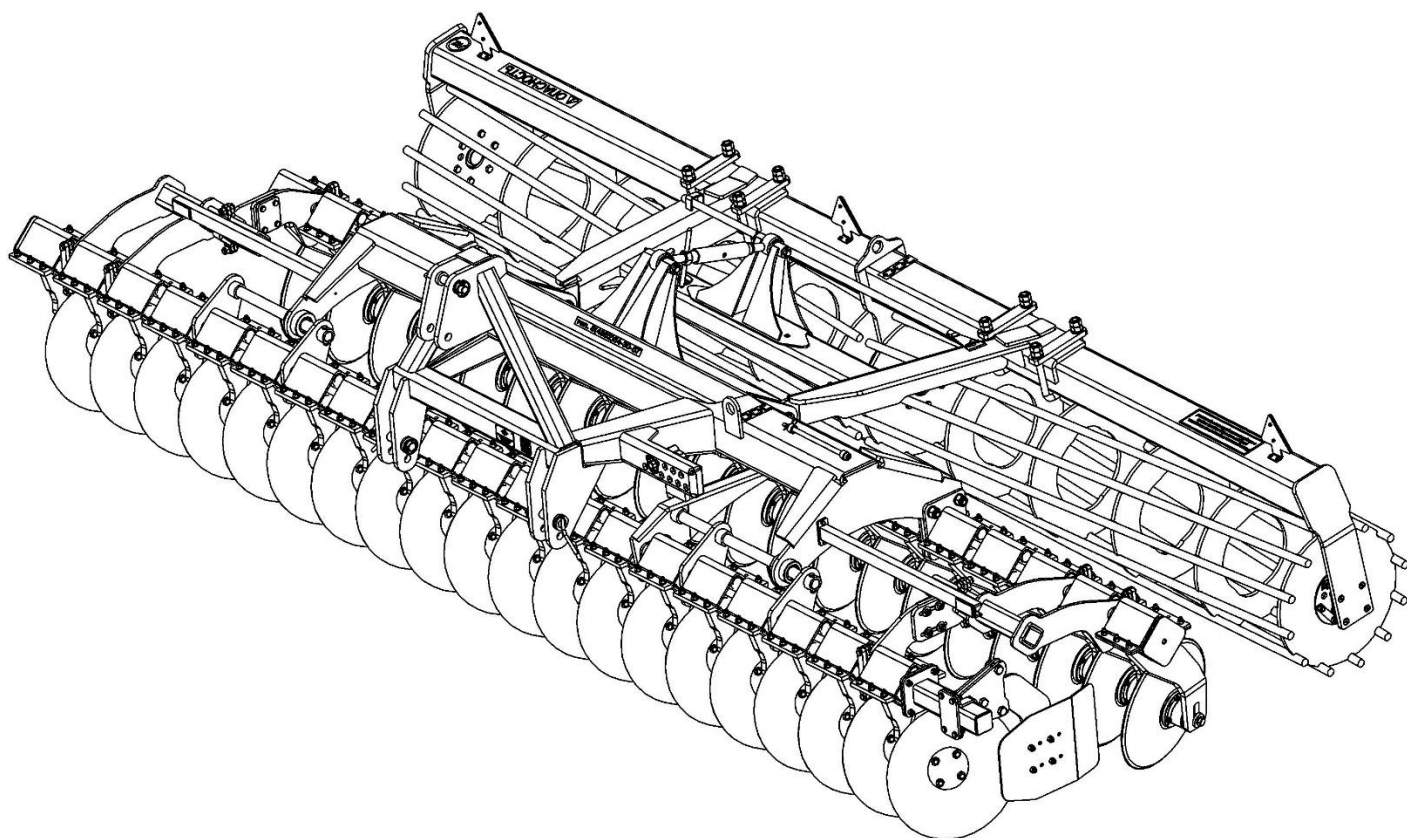


КАТАЛОГ ЗАПАСНЫХ ЧАСТЕЙ НА КУЛЬТИВАТОР  
ДИСКОВЫЙ КОМБИНИРОВАННЫЙ  
КДК-5  
(версия 1.1)



В данном каталоге представлен список запасных частей на культиватор дисковый комбинированный КДК-5, выпускаемый ООО «Завод имени Медведева – Машиностроение».

Предприятие-изготовитель постоянно модернизирует изделия и оставляет за собой право вносить изменения, улучшающие их технические характеристики и эргономику без уведомления об этом потребителя. В связи с этим обозначения и рисунки в настоящем каталоге могут несколько отличаться от Вашей модели.

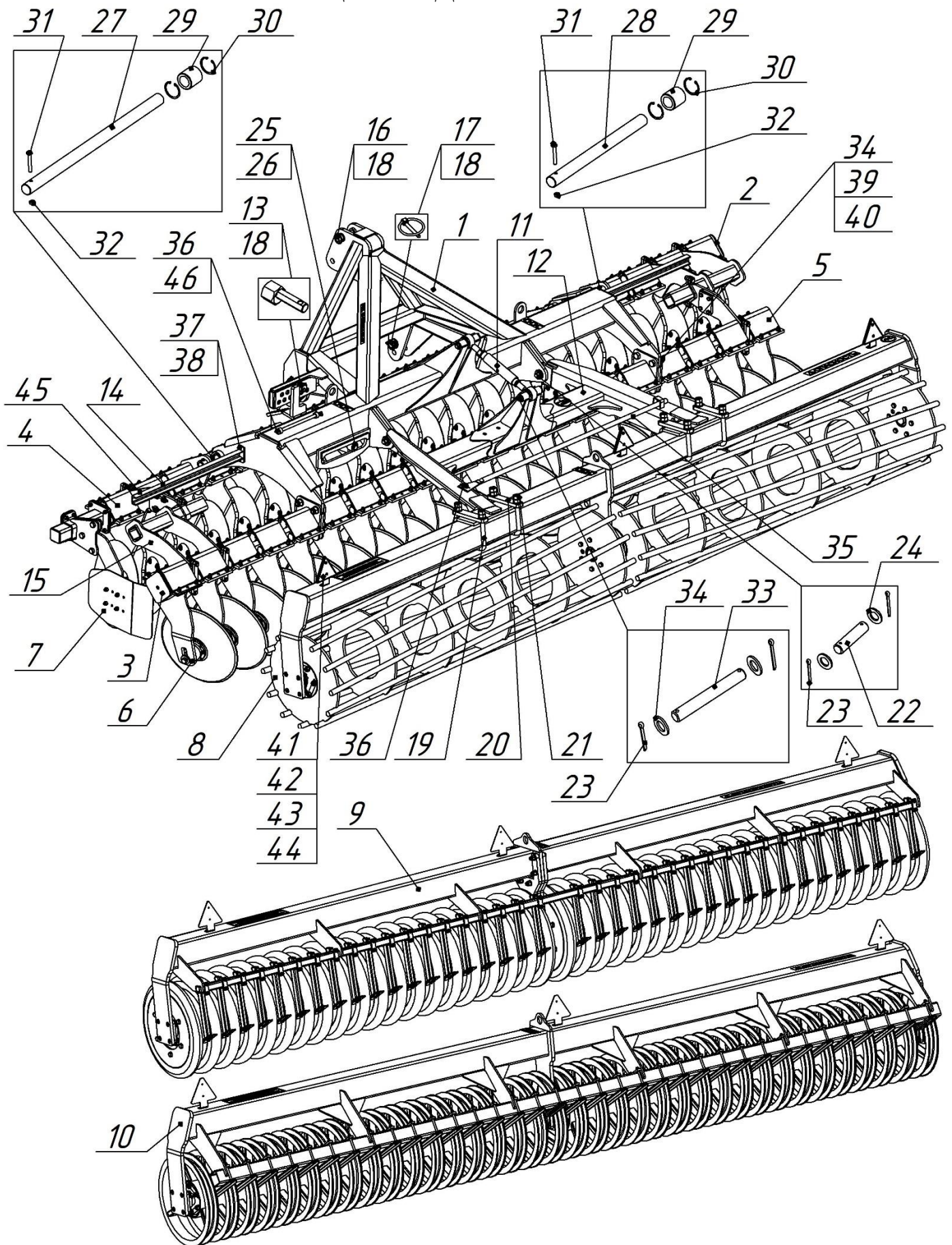
Последнюю версию каталога Вы всегда можете найти на нашем сайте [www.orzim.ru](http://www.orzim.ru).

Для получения более подробной информации Вы можете обратиться по телефону 8(4862)54-30-57.

Если Вам необходима запчасть культиватора, не указанная в данном каталоге отдельной позицией, сфотографируйте ее на фотоаппарат или телефон и отправьте на E-mail: [ooozim@yandex.ru](mailto:ooozim@yandex.ru) или в виде MMS-сообщения (номер для отправки MMS-сообщения уточняйте по номеру 8(4862)54-30-57).

ООО «Завод имени Медведева – Машиностроение»  
302030 Россия, г. Орел,  
ул. Московская 69, офис 39  
тел.: 8(4862)54-30-57  
[www.orzim.ru](http://www.orzim.ru) E-mail: [ooozim@yandex.ru](mailto:ooozim@yandex.ru)

ОБЩИЙ ВИД КУЛЬТИВАТОРА



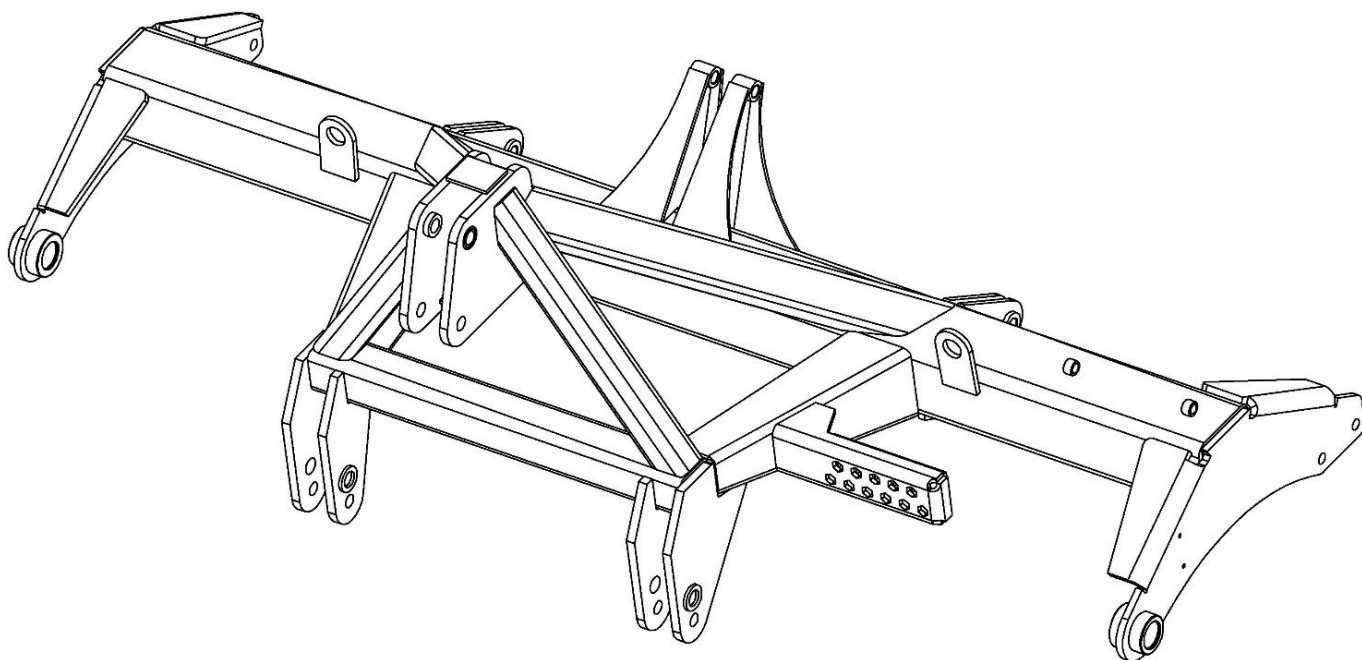
Прикатчики поз. 8, поз. 9 и поз. 10 взаимозаменяемы. Тип прикатчика определяется при покупке культиватора, но Вы всегда можете заказать дополнительный прикатчик, так как его крепления универсальные.

Каталог запасных частей на культиватор КДК-5 (версия 1.1)

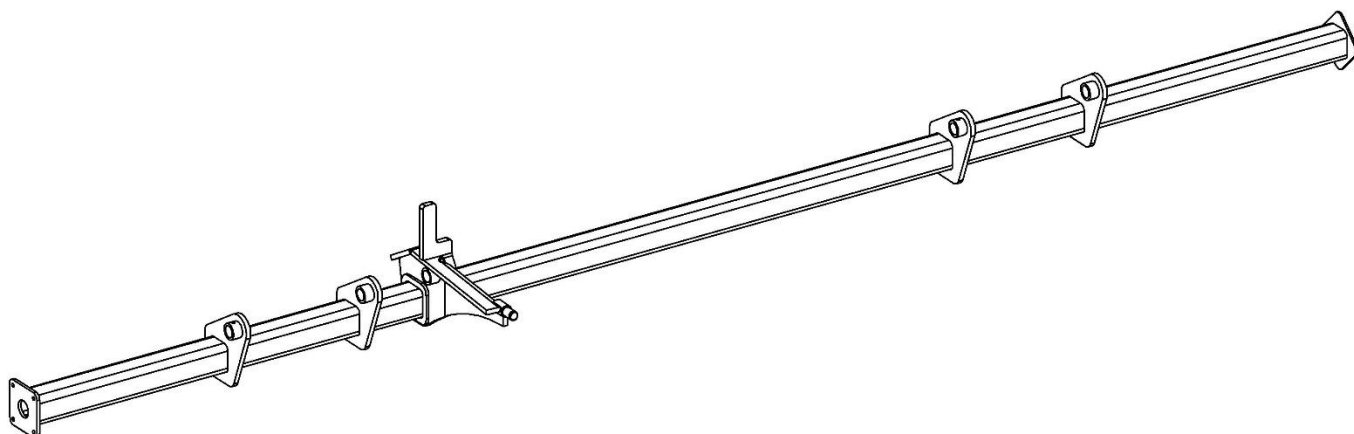
Поз.	Обозначение	Наименование	Кол-во	Примечание
1	КДК-5.01.000	Рама	1	
2	КДК-5.02.000	Балка передняя	1	
3	КДК-5.03.000	Балка задняя	1	
4	АДК-4.04.000	Стойка дисковая	20	
5	АДК-4.05.000	Стойка дисковая	19	
6	АДК-4.05.000-01	Стойка регулируемая	1	
7	КДК-6М.00.400	Отражатель	1	
8	КДК-5.36.000	Прикатчик трубчатый	1	
9	КДК-5.38.000	Прикатчик резино-клиновый	1	
10	КДК-5.57.000	Прикатчик П-образный	1	
11	КДК-4.06.000	Талреп	1	
12	КДК-5.08.000	Кронштейн прикатчика	1	
13	КДК-4.10.000	Упор	1	
14	КДК-4,5.12.000	Кронштейн	1	
15	АДК-4.00.400	Стяжка	2	
16	ГРП-2,3.00.030	Штырь	1	
17	ГРП-2,3.00.040	Штырь	2	
18	1611RÜW-1	Шплинт откидной специальный	4	
19	КДК-5.00.002	Скоба	4	
20	КДК-4.00.022	Планка	4	
21	M24-6H.8.019	Гайка ГОСТ 5915-70	16	
22	КДК-4.00.003	Ось	2	
23	6,3x50.019	Шплинт ГОСТ 397-79	8	
24	C.27.04.019	Шайба ГОСТ 11371-78	4	
25	КДК-4.00.004	Ролик	1	
26	A30.019	Кольцо ГОСТ 13942-86	1	
27	КДК-5.00.001	Штанга	1	
28	АДК-4.00.001	Штанга	1	
29	КДК-4.00.018	Втулка	2	
30	A60.019	Кольцо ГОСТ 13943-86	4	
31	M10-6g×70.129.019	Болт ГОСТ 7805-70	2	
32	M10-6H.8.019	Гайка ГОСТ 5915-70	2	
33	КДК-4.00.008	Ось	2	
34	C.24.04.019	Шайба ГОСТ 11371-78	16	
35	КПШ-6-М.00.13.010	Чистик	1	
36	3 0Ц DIN11024	Шплинт быстросъемный пружинный игольчатый	2	
37	M8-6g×20.58.019	Болт ГОСТ 7798-70	4	
38	8 65Г 019	Шайба ГОСТ 6402-70	4	
39	M24-6g×75.88.019	Болт ГОСТ 7798-70	4	
40	M24-6H.8.019 NF	Гайка ГОСТ Р 50273-92	4	

Каталог запасных частей на культиватор КДК-5 (версия 1.1)

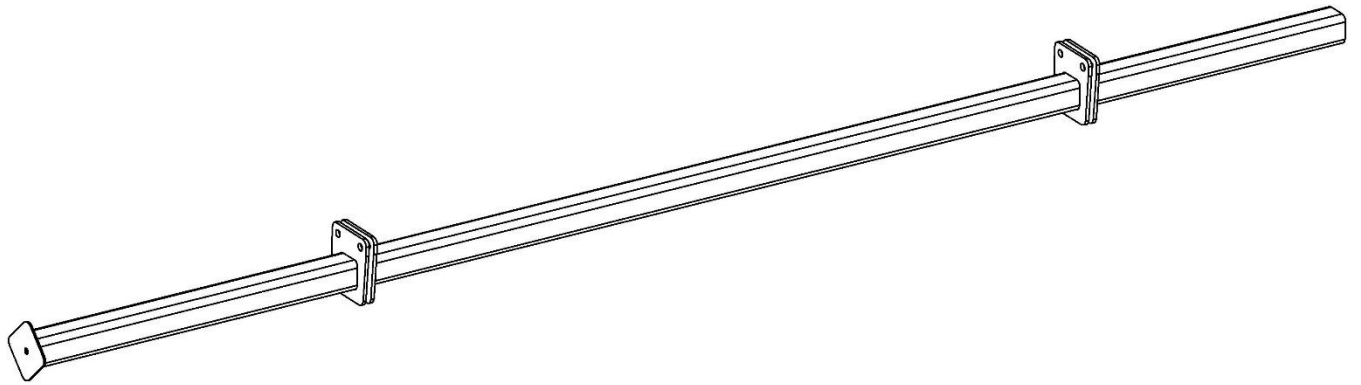
41	0001	Светоотражатель треугольный	3	
42	М6-6g×20.58.019	Винт ГОСТ 17473-80	6	
43	М6-6Н.8.019	Гайка ГОСТ 5915-70	6	
44	6 65Г 019	Шайба ГОСТ 6402-70	6	
45	0002	Светоотражатель прямоуг. белый самоклеящийся	2	
46	СНК-10.00.060	Рукоятка	1	



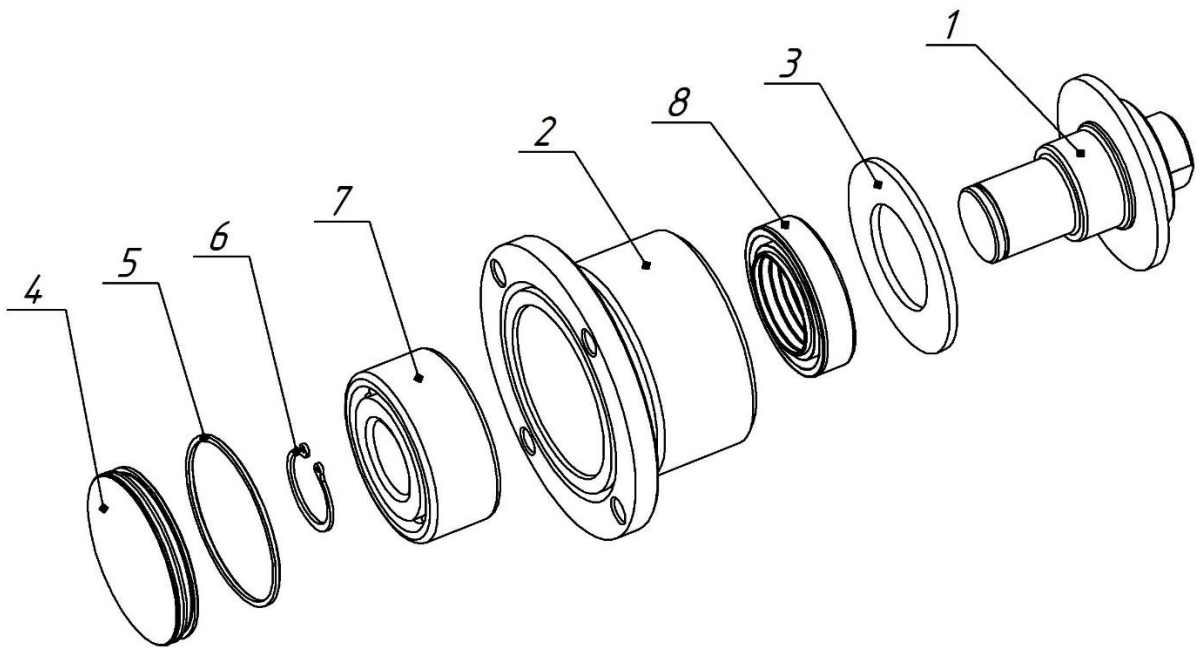
КДК-5.01.000 Рама



КДК-5.02.000 Балка передняя

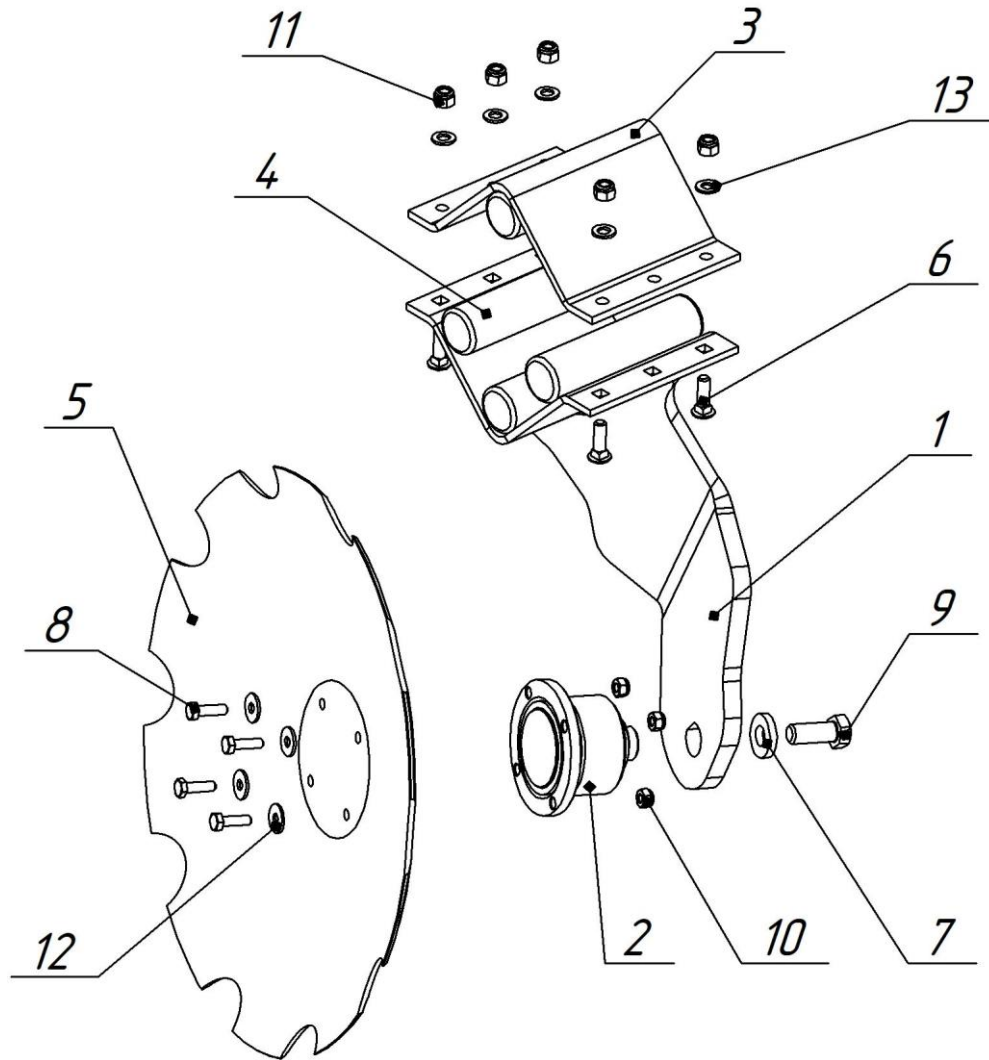


КДК-5.03.000 Балка задняя



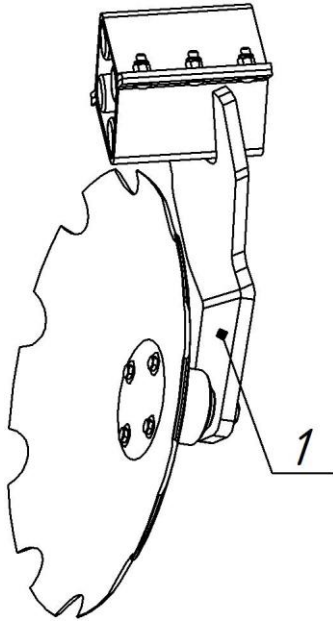
КДК-4.60.200 Ступица

Поз.	Обозначение	Наименование	Кол-во	Примечание
1	КДК-4.60.210	Ось	1	
2	КДК-4.18.400	Ступица	1	
3	КДК-4.60.201	Кольцо	1	
4	КДК-4.16.002	Крышка	1	
5	075-080-30-2-4	Кольцо ГОСТ 9833-73	1	
6	A35	Кольцо ГОСТ 13942-86	1	
7	3307-2RS	Подшипник	1	
8	Тип 3. 45.00 70.00 14.0/17.0 75NBR1062000/75NBR 1062000	Кассетное уплотнение	1	



АДК-4.04.000 Стойка дисковая

Поз.	Обозначение	Наименование	Кол-во	Примечание
1	АДК-4.04.100	Стойка	1	
2	КДК-4.60.200	Ступица	1	
3	АДК-4.04.001	Накладка	1	
4	АДК-4.04.005	Амортизатор	4	
5		Диск (рабочий орган)	1	
6	КДК-4.18.003	Болт	5	
7	КДК-4.60.002	Шайба	1	
8	M10-6g×35.129.40X.019	Болт ГОСТ 7805-70	4	
9	M20-6g×50.109.019	Болт DIN 933 10.9	1	
10	M10-6H.8.019 NF	Гайка ГОСТ Р 50273-92	4	
11	M12-6H.8.019 NF	Гайка ГОСТ Р 50273-92	5	
12	C.10.04.019	Шайба ГОСТ 6958-78	4	
13	C.12.04.019	Шайба ГОСТ 11371-78	5	



АДК-4.05.000 Стойка дисковая.

(см. АДК-4.04.000 Стойка дисковая)

Остальные детали и узлы полностью совпадают с АДК-4.04.000 Стойка дисковая.

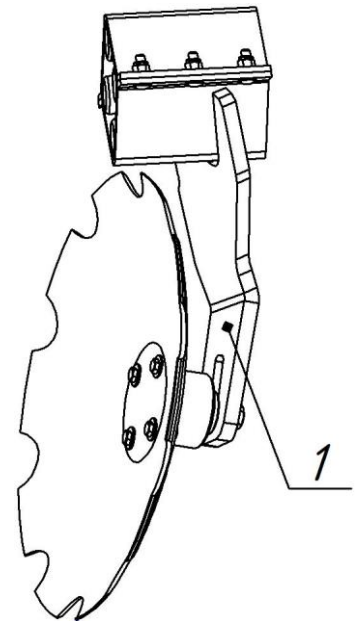
Поз.	Обозначение	Наименование	Кол-во	Примечание
1	АДК-4.05.100	Стойка	1	

АДК-4.05.000-01 Стойка регулируемая.

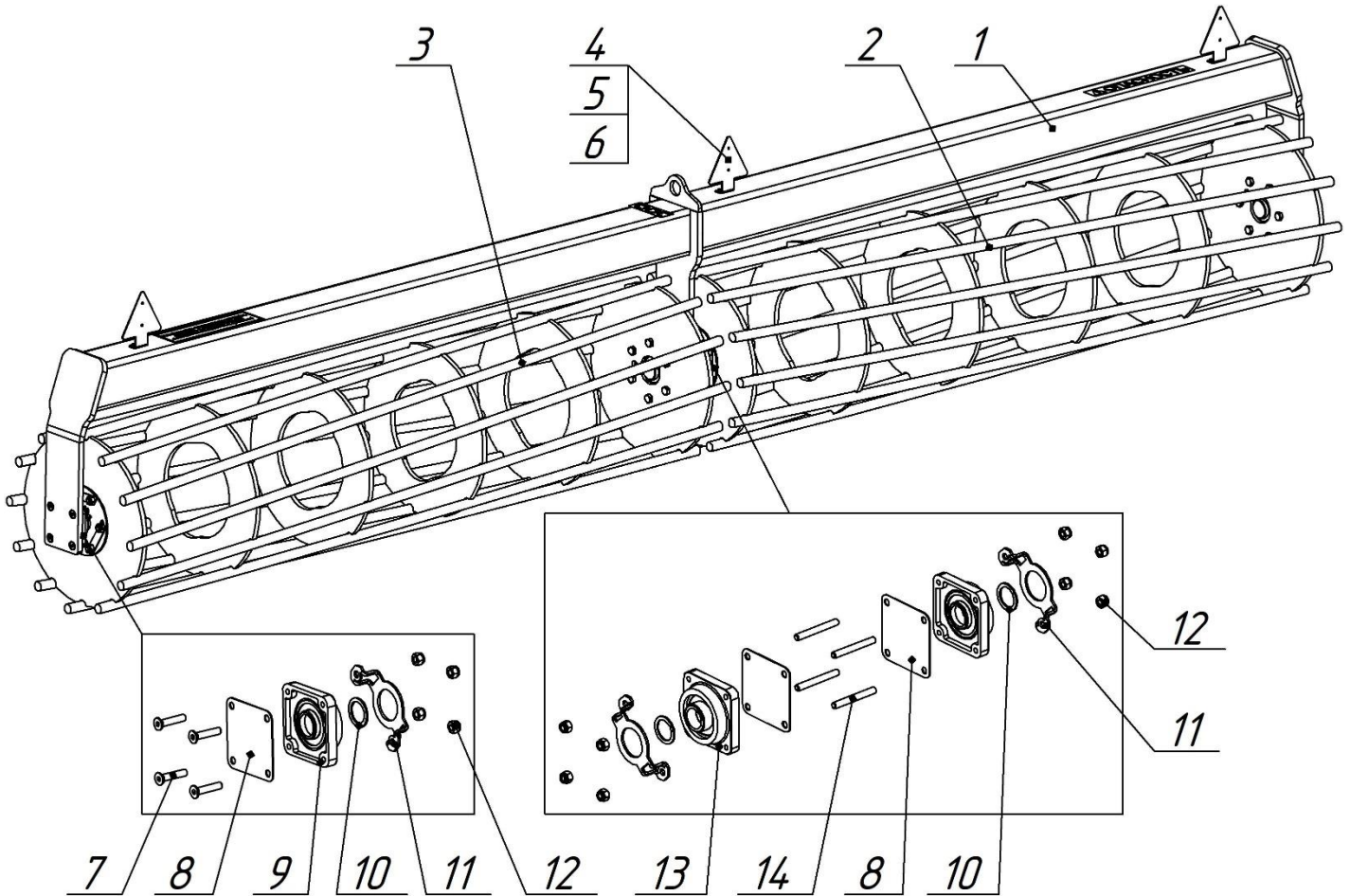
(см. АДК-4.04.000 Стойка дисковая)

Остальные детали и узлы полностью совпадают с АДК-4.04.000 Стойка дисковая.

Поз.	Обозначение	Наименование	Кол-во	Примечание
1	АДК-4.05.100-01	Стойка	1	

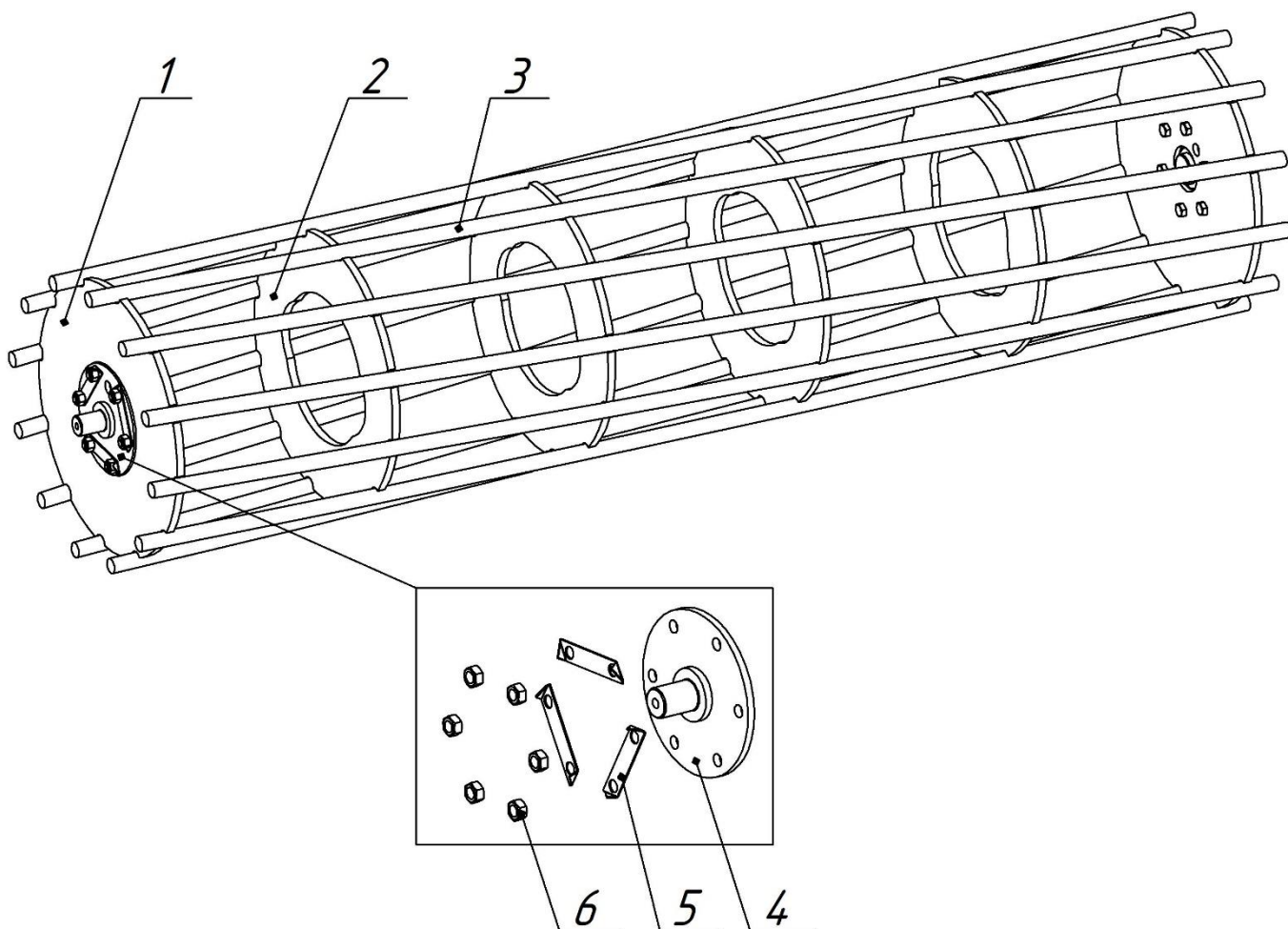






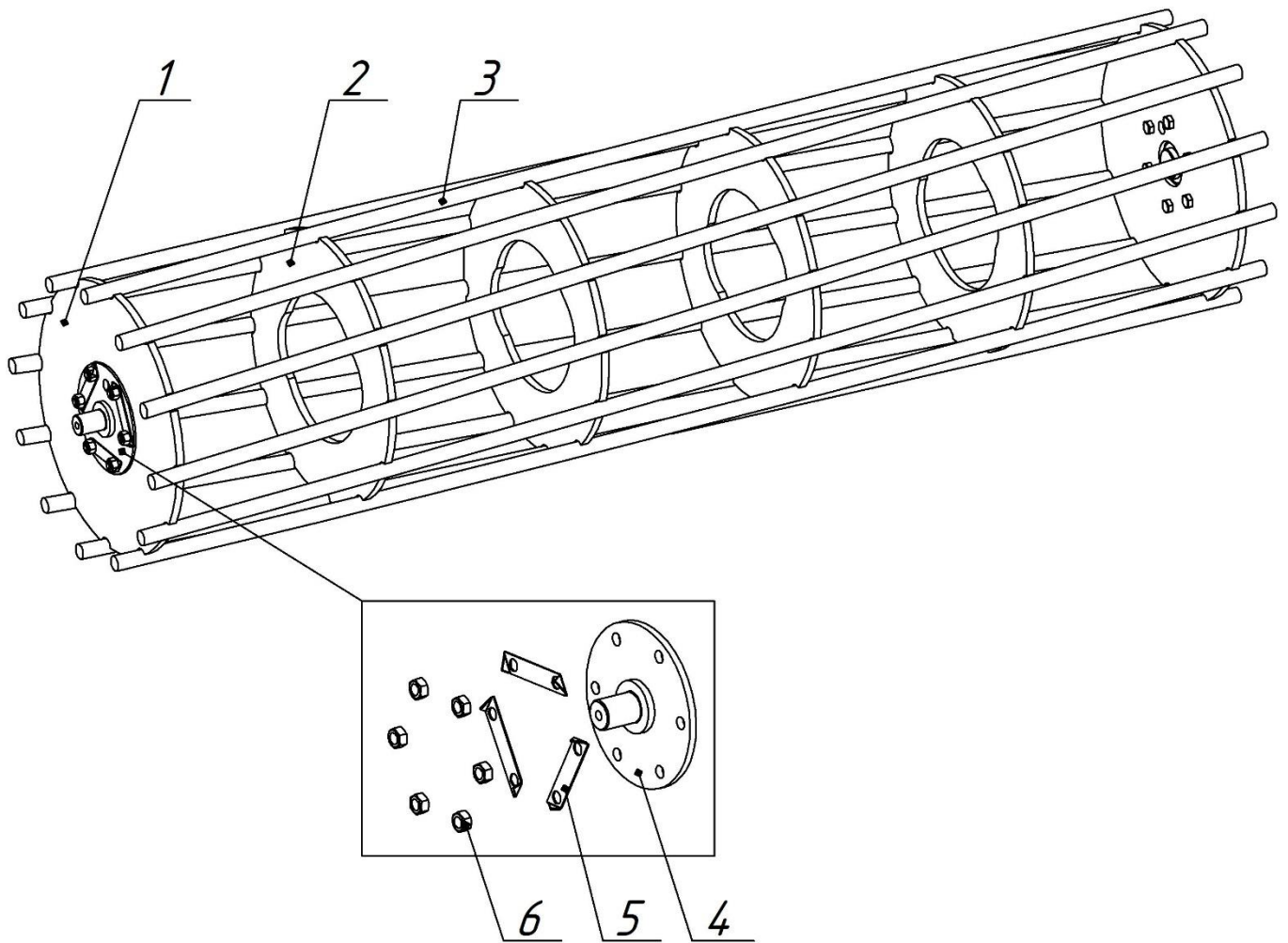
КДК-5.36.000 Прикатчик

Поз.	Обозначение	Наименование	Кол-во	Примечание
1	КДК-5.36.100	Балка	1	
2	КДК-5.36.200	Каток	1	
3	КДК-5.36.300	Каток	1	
4	КДК-4.35.001	Держатель	3	
5	M6-6g×12.58.019	Болт ГОСТ 7798-70	6	
6	6 65Г 019	Шайба ГОСТ 6402-70	6	
7	B2M12-6g×60.88.019	Винт DIN 7991, b=49мм	8	
8	КДК-4.31.001	Прокладка	4	
9	LSQFR 308 TDT.H.T.Zn	Подшипник	2	
10	СНК-10.00.005	Шайба	4	
11	КДК-4.36.001	Кожух	4	
12	M12-6H.8.019 NF	Гайка ГОСТ Р 50273-92	16	
13	КСПШ-8.03.002	Подшипник (доработка)	2	
14	КДК-5.36.001	Шпилька	4	



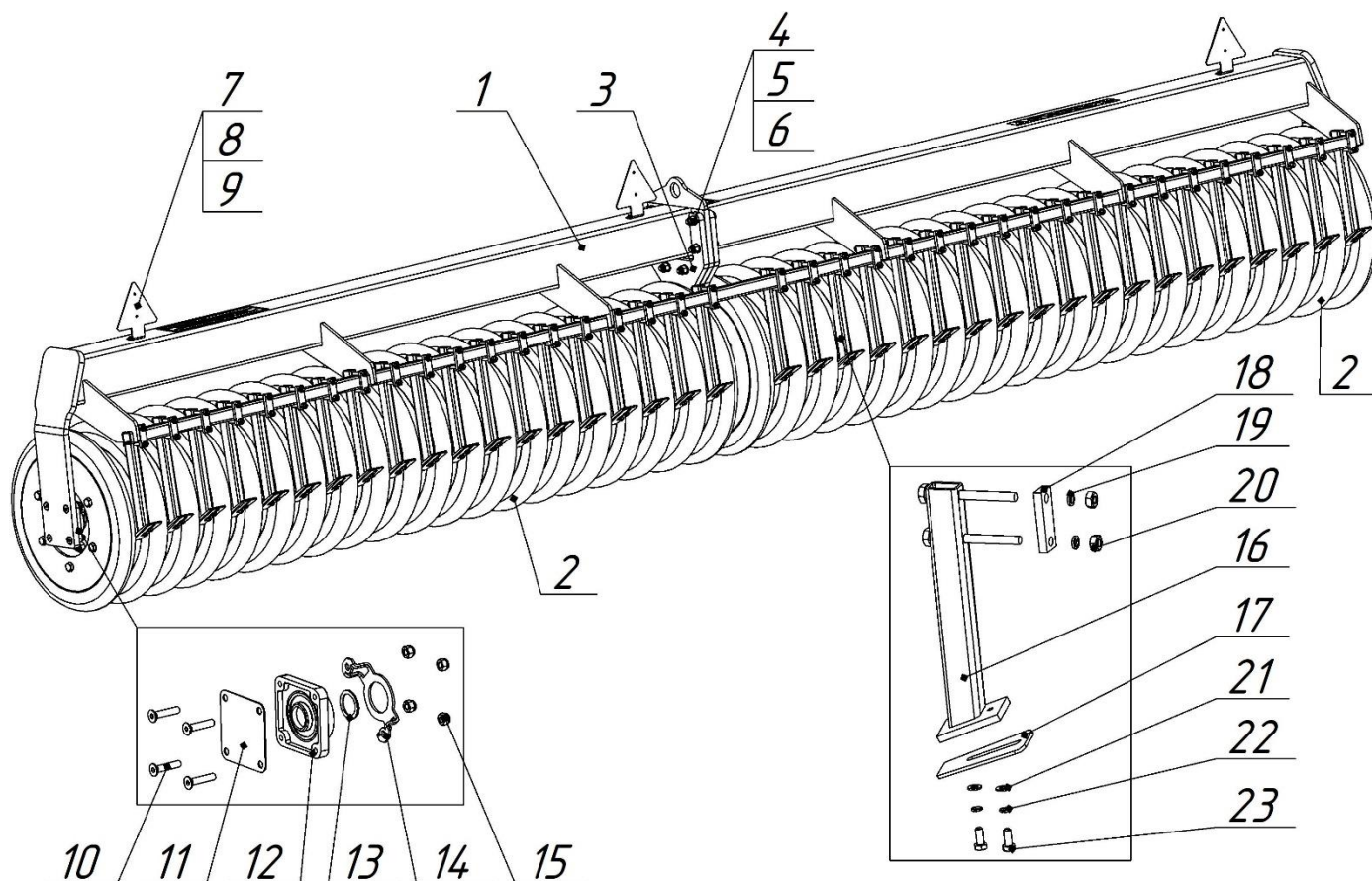
КДК-5.36.200 Каток

Поз.	Обозначение	Наименование	Кол-во	Примечание
1	КДК-5.36.210	Диск	2	
2	КДК-4.11.201	Диск	4	
3	КДК-5.36.201	Труба	12	
4	КДК-5.36.220	Цапфа	2	
5	КДК-4.35.201	Стопор	6	
6	M16-6H.8.019	Гайка ГОСТ 5915-70	12	



КДК-5.36.300 Каток

Поз.	Обозначение	Наименование	Кол-во	Примечание
1	КДК-5.36.210	Диск	2	
2	КДК-4.11.201	Диск	4	
3	КДК-5.36.201	Труба	12	
4	КДК-5.36.220	Цапфа	2	
5	КДК-4.35.201	Стопор	6	
6	M16-6H.8.019	Гайка ГОСТ 5915-70	12	

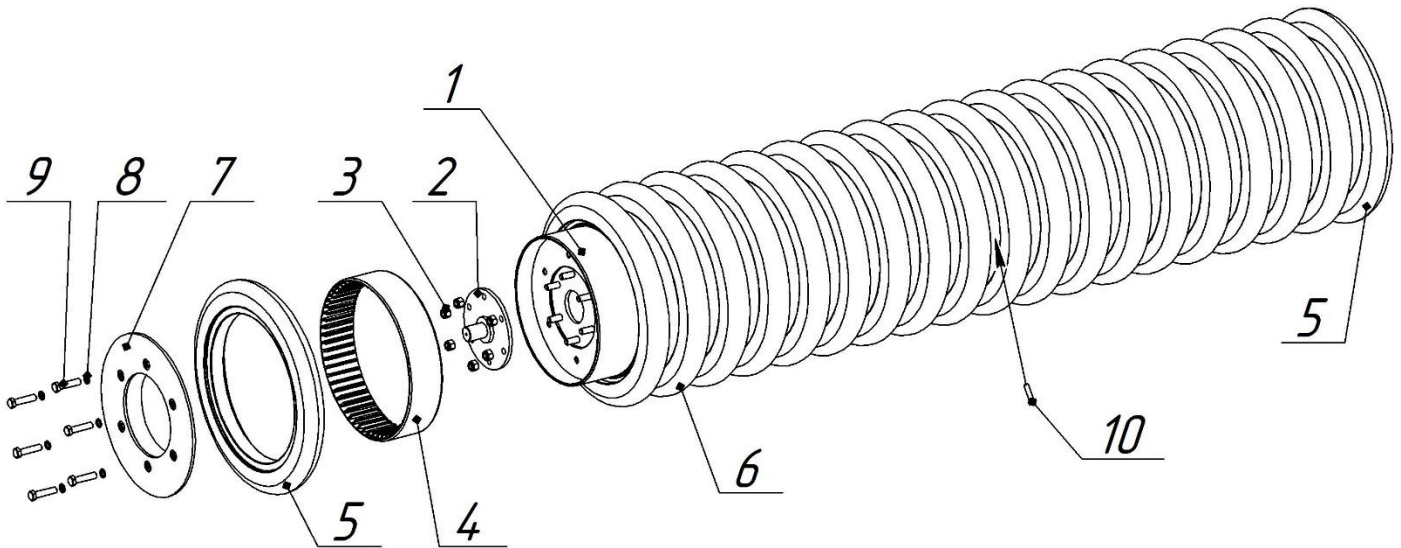


КДК-5.38.000 Прикатчик

Поз.	Обозначение	Наименование	Кол-во	Примечание
1	КДК-5.38.100	Балка	1	
2	КДК-5.38.200	Каток	2	
3	КДК-5.38.001	Щека	2	
4	M16-6g×95.109.019	Болт ГОСТ 7798-70	6	
5	M16-6H.8.019 NF	Гайка ГОСТ Р 50273-92	6	
6	C.16.04.019	Шайба ГОСТ 11371-78	12	
7	КДК-4.35.001	Держатель	3	
8	M6-6g×12.58.019	Болт ГОСТ 7798-70	6	
9	6 65Г 019	Шайба ГОСТ 6402-70	6	
10	B2M12-6g×60.88.019	Винт DIN 7991, b=49мм	16	
11	КДК-4.31.001	Прокладка	4	
12	LSQFR 308 TDT.H.T.Zn	Подшипник	4	
13	CHK-10.00.005	Шайба	4	
14	КДК-4.36.001	Кожух	4	
15	M12-6H.8.019 NF	Гайка ГОСТ Р 50273-92	16	
16	КДК-4.38.610	Стойка	38	
17	КДК-4.05.003	Скребок	38	
18	КДК-4.30.001	Пластина	38	
19	10 65Г 019	Шайба ГОСТ 6402-70	76	

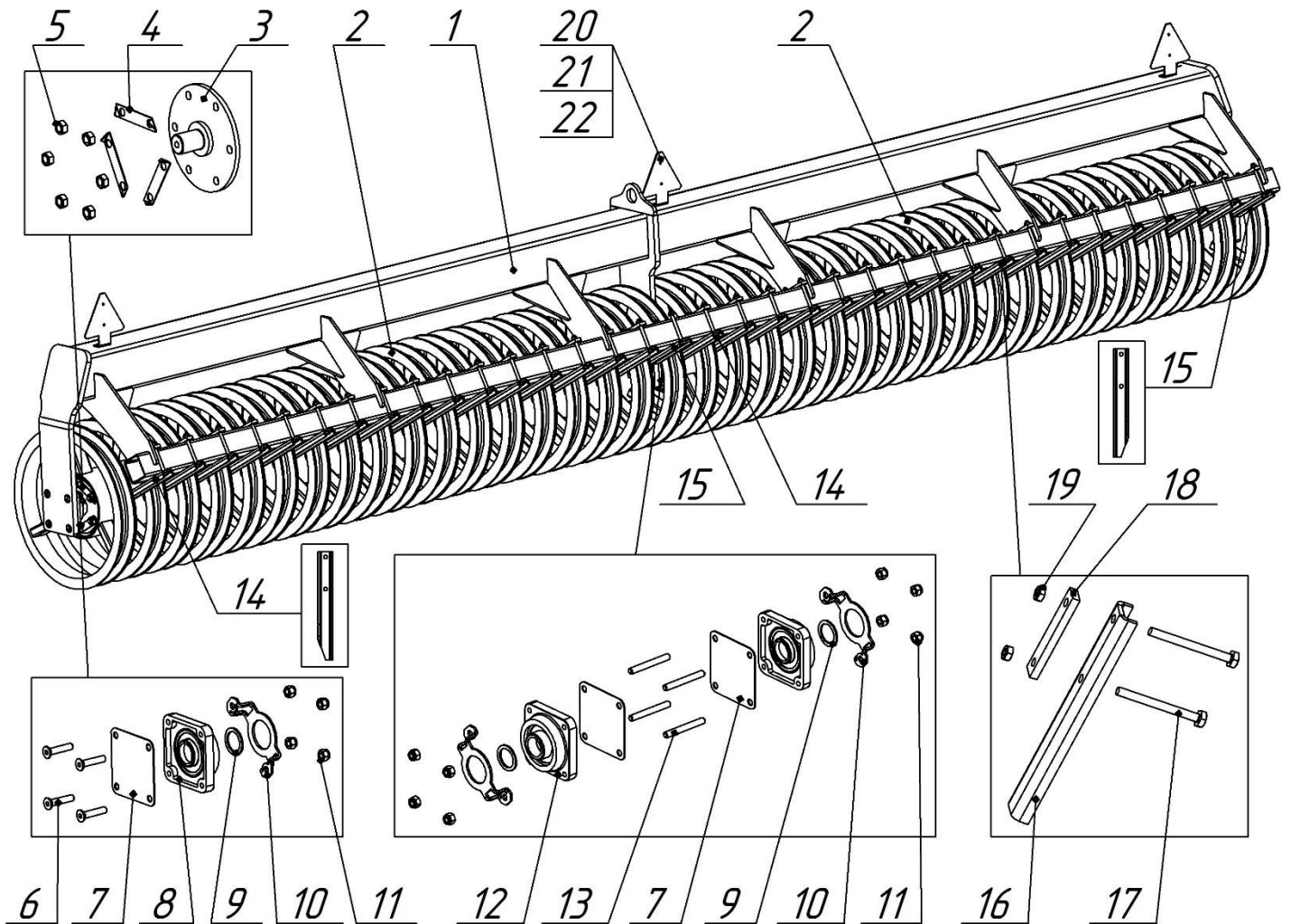
Каталог запасных частей на культиватор КДК-5 (версия 1.1)

20	M10-6H.8.019	Гайка ГОСТ 5915-70	76	
21	C.8.04.019	Шайба ГОСТ 11371-78	76	
22	8 65Г 019	Шайба ГОСТ 6402-70	76	
23	M8-6g×20.58.019	Болт ГОСТ 7798-70	76	



КДК-5.38.200 Каток

Поз.	Обозначение	Наименование	Кол-во	Примечание
1	КДК-5.38.300	Труба несущая	1	
2	КДК-4.35.220	Цапфа	2	
3	M16-6H.8.019 NF	Гайка ГОСТ Р 50273-92	12	
4	КДК-4.05.012	Проставка	19	
5	955878	Кольцо внешнее	2	
6	КДК-4.05.004Д	Шина катка	18	
7	КДК-5.38.350	Фланец	2	
8	16 65Г 019	Шайба ГОСТ 6402-70	12	
9	M16-6g×80.88.019	Болт ГОСТ 7798-70	12	
10	Винт В2.М6-6g×25.58.019	ГОСТ 17475-80	3	

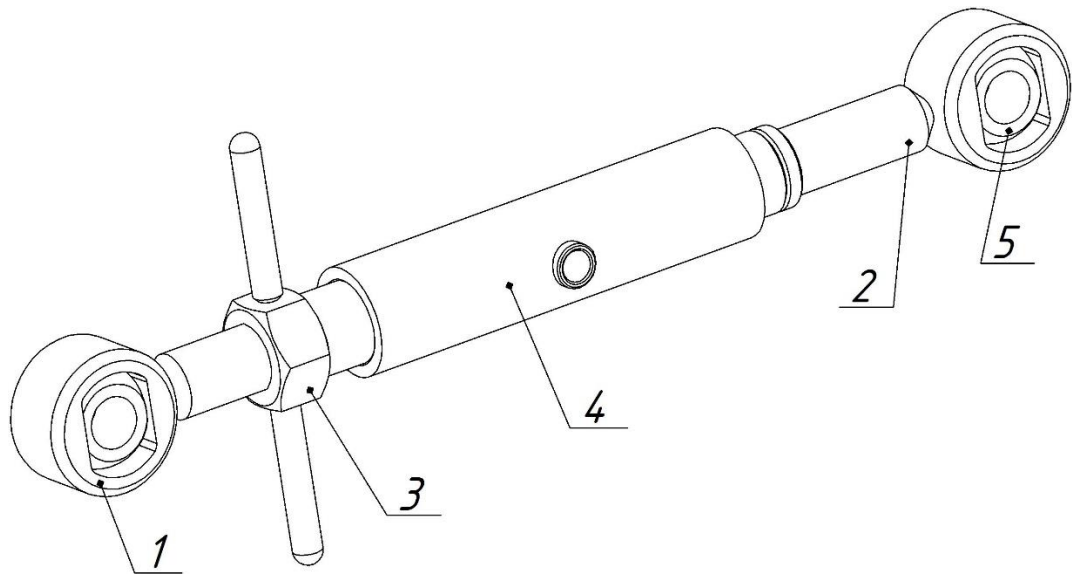


КДК-5.57.000 Прикатчик

Поз.	Обозначение	Наименование	Кол-во	Примечание
1	КДК-5.57.200	Балка	1	
2	КДК-5.57.100	Каток	2	
3	КДК-4.57.120	Цапфа	4	
4	КДК-4.57.201	Стопор	12	
5	M16-6H.8.019	Гайка ГОСТ 5915-70	24	
6	B2M12-6g×60.88.019	Винт DIN 7991, b=49мм	8	
7	КДК-4.31.001	Прокладка	4	
8	LSQFR 308 TDT.H.T.Zn	Подшипник	2	
9	СНК-10.00.005	Шайба	4	
10	КДК-4.36.001	Кожух	4	
11	M12-6H.8.019 NF	Гайка ГОСТ Р 50273-92	16	
12	КСПШ-8.03.002	Подшипник (доработка)	2	
13	КДК-5.57.001	Шпилька	4	
14	КДК-4.56.003	Чистик	2	
15	КДК-4.56.003-01	Чистик	2	
16	КДК-4.56.001	Чистик	31	
17	M10-6g×110.88.019	Болт ГОСТ 7798-70	70	

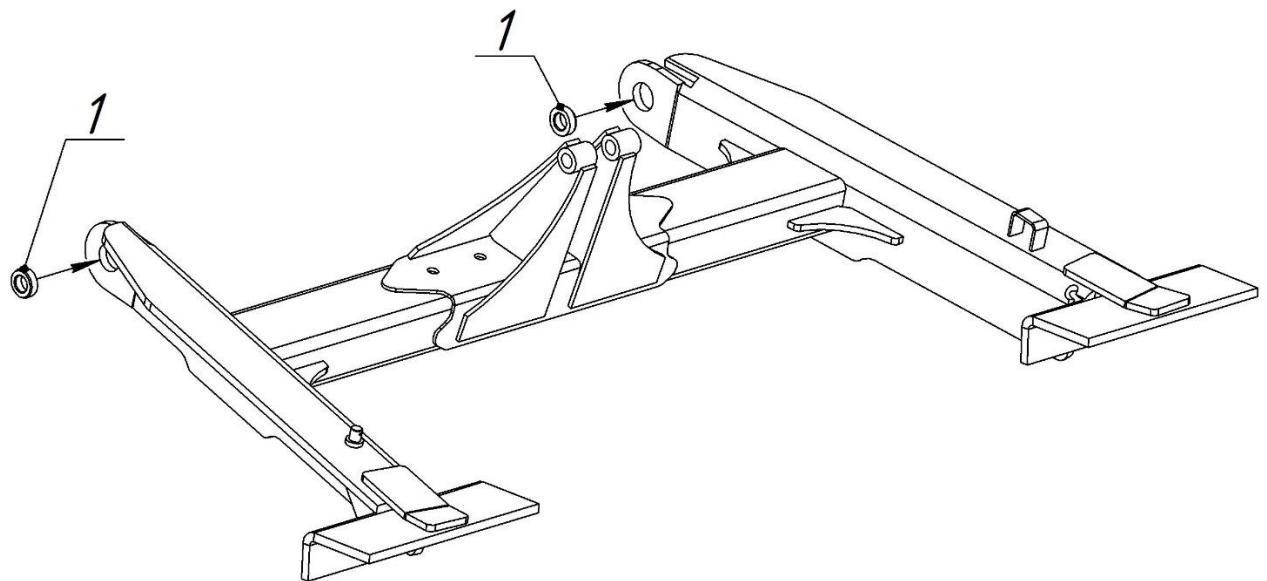
Каталог запасных частей на культиватор КДК-5 (версия 1.1)

18	КДК-4.56.002	Платик	35	
19	M10-6H.8.019 NF	Гайка ГОСТ Р 50273-92	70	
20	КДК-4.35.001	Держатель	3	
21	M6-6g×12.58.019	Болт ГОСТ 7798-70	6	
22	6 65Г 019	Шайба ГОСТ 6402-70	6	



КДК-4.06.000 Талреп

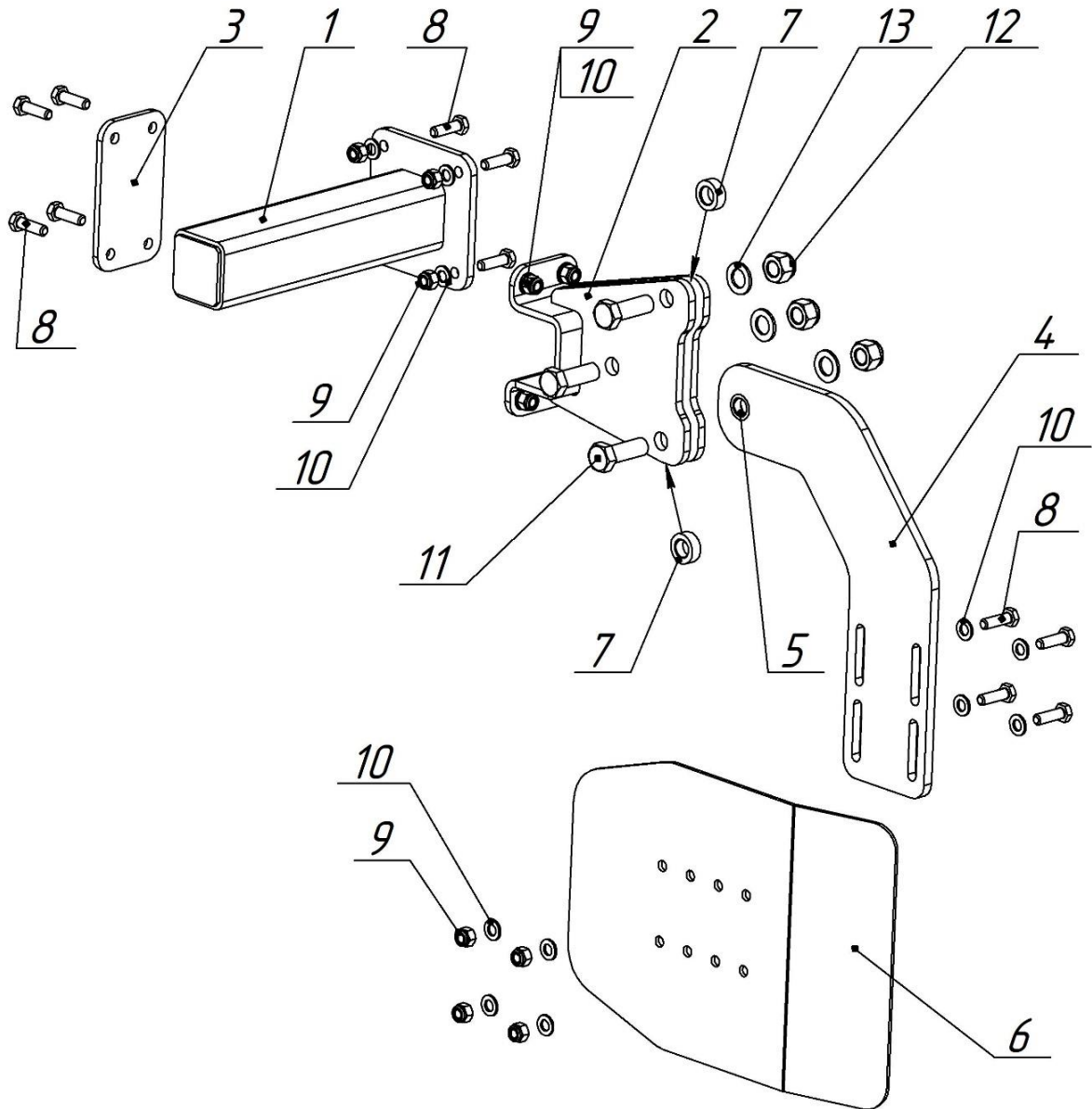
Поз.	Обозначение	Наименование	Кол-во	Примечание
1	КДК-4.06.100	Шток	1	
2	КДК-4.06.100-01	Шток (левая резьба)	1	
3	КДК-4.06.200	Гайка	1	
4	КДК-4.06.300	Муфта	1	
5	КДК-4.06.003	Вкладыш	2	



КДК-5.08.000 Кронштейн прикатчика

Поз.	Обозначение	Наименование	Кол-во	Примечание
1*	КДК-4.08.009	Втулка	2	

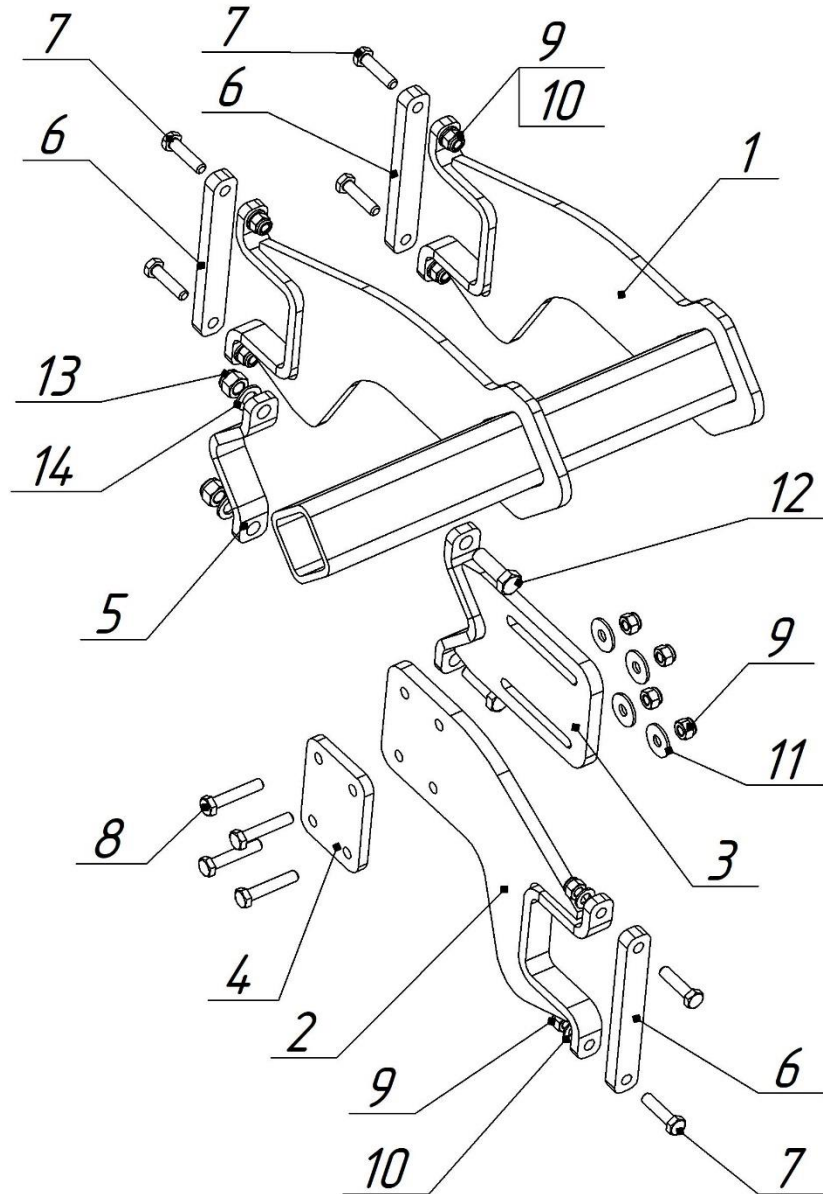
\*Входит в состав КДК-5.08.000 Кронштейн прикатчика.



КДК-6М.00.400 Отражатель

Поз.	Обозначение	Наименование	Кол-во	Примечание
1	КДК-6М.00.410	Кронштейн отражателя	1	
2	КДК-6М.00.420	Кронштейн	1	
3	КДК-6М.00.401	Платик	1	
4	КДК-6М.00.402	Стойка	1	
5	КДК-6М.00.403	Втулка	1	
6	КДК-6М.00.404	Лист	1	
7	КДК-6М.00.405	Втулка	2	
8	M12-6g×40.88.019	Болт ГОСТ 7798-70	12	
9	M12-6H.8.019 NF	Гайка ГОСТ Р 50273-92	12	
10	C.12.04.019	Шайба ГОСТ 11371-78	16	
11	M20-6g×60.88.019	Болт ГОСТ 7798-70	3	
12	M20-6H.8.019 NF	Гайка ГОСТ Р 50273-92	3	
13	C.20.04.019	Шайба ГОСТ 11371-78	3	





АДК-4.00.400 Стяжка

Поз.	Обозначение	Наименование	Кол-во	Примечание
1	АДК-4.00.410	Опора	1	
2	АДК-4.00.420	Упор	1	
3	АДК-4.00.440	Упор	1	
4	АДК-4.00.402	Пластина	1	
5	АДК-4.00.442	Скоба	1	
6	АДК-4.00.401	Планка	3	
7	M12-6g×50.88.019	Болт ГОСТ 7798-70	6	
8	M12-6g×65.88.019	Болт ГОСТ 7798-70	4	
9	M12-6H.8.019 NF	Гайка ГОСТ Р 50273-92	10	
10	C.12.04.019	Шайба ГОСТ 11371-78	6	
11	C.12.04.019	Шайба ГОСТ 6958-78	4	
12	M16-6g×50.88.019	Болт ГОСТ 7798-70	2	
13	M16-6H.8.019 NF	Гайка ГОСТ Р 50273-92	2	
14	C.16.04.019	Шайба ГОСТ 11371-78	2	

ДЛЯ ЗАМЕТОК