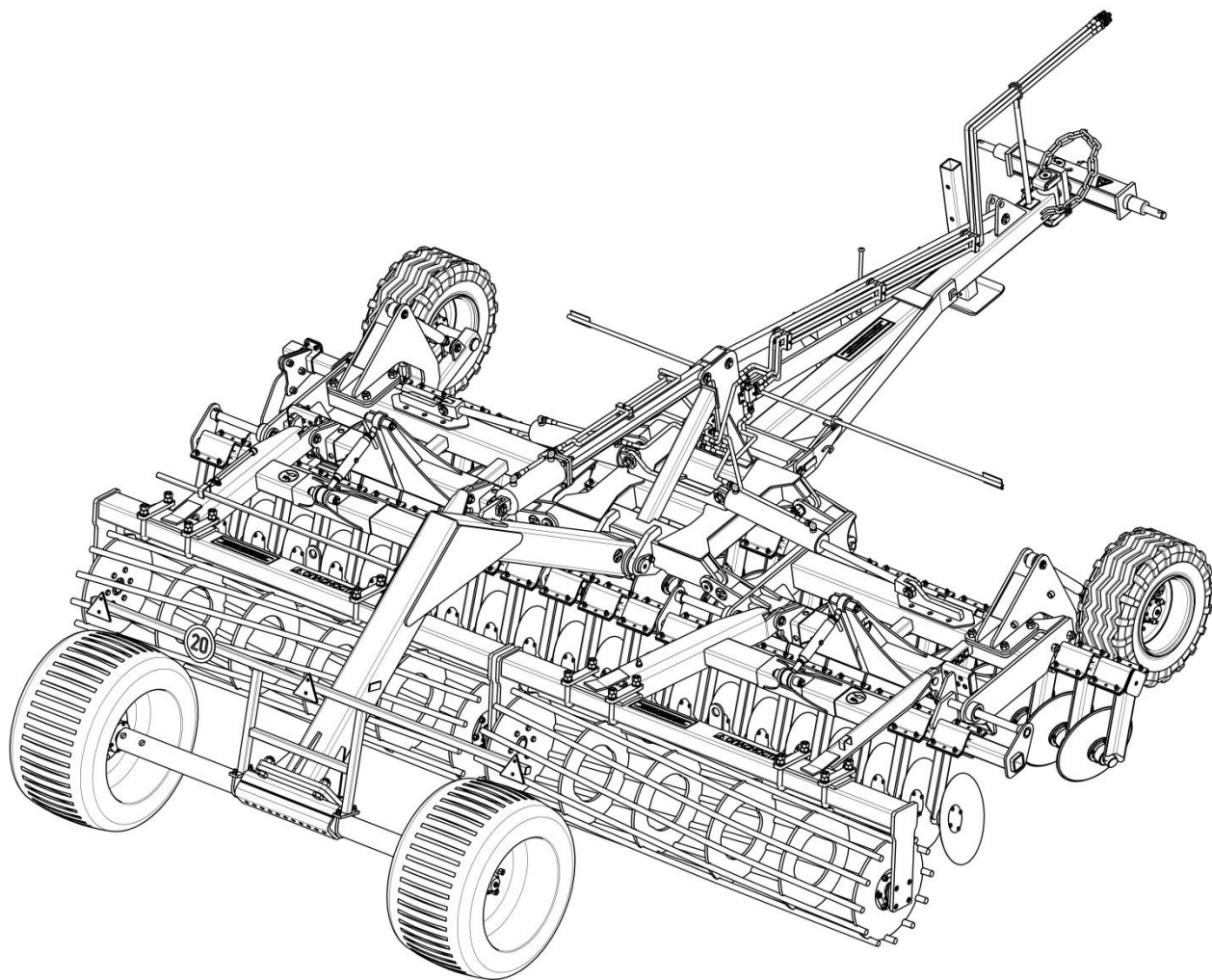


КАТАЛОГ ЗАПАСНЫХ ЧАСТЕЙ НА КУЛЬТИВТОР  
ДИСКОВЫЙ КОМБИНИРОВАННЫЙ КДК-5М  
(версия 1.1)



В данном каталоге представлен список запасных частей на культиватор дисковый комбинированный КДК-5М, выпускаемый ООО «Завод имени Медведева – Машиностроение».

Предприятие-изготовитель постоянно модернизирует изделия и оставляет за собой право вносить изменения, улучшающие их технические характеристики и эргономику без уведомления об этом потребителя. В связи с этим обозначения и рисунки в настоящем каталоге могут несколько отличаться от Вашей модели.

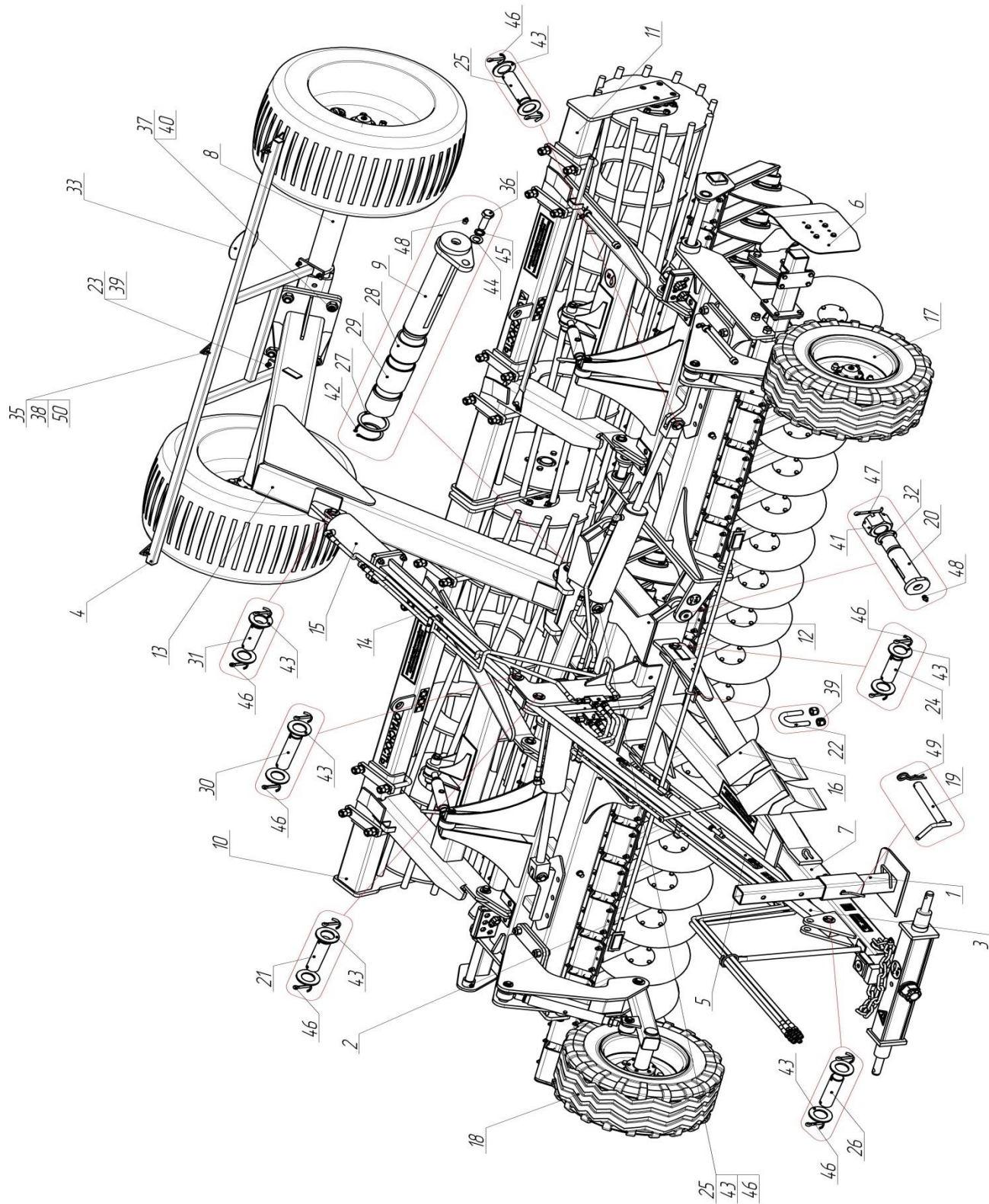
Последнюю версию каталога Вы всегда можете найти на нашем сайте [www.orzim.ru](http://www.orzim.ru).

Для получения более подробной информации Вы можете обратиться по телефону 8(4862)54-30-57.

Если Вам необходима запчасть агрегата, не указанная в данном каталоге отдельной позицией, сфотографируйте ее на фотоаппарат или телефон и отправьте на E-mail: [oozim@yandex.ru](mailto:oozim@yandex.ru) или в виде MMS-сообщения (номер для отправки MMS-сообщения уточняйте по номеру 8(4862)54-30-57).

ООО «Завод имени Медведева – Машиностроение»  
302030 Россия, г. Орел,  
ул. Московская 69, офис 39  
тел.: 8(4862)54-30-57  
[www.orzim.ru](http://www.orzim.ru)  
E-mail: [oozim@yandex.ru](mailto:oozim@yandex.ru)

### ОБЩИЙ ВИД АГРЕГАТА

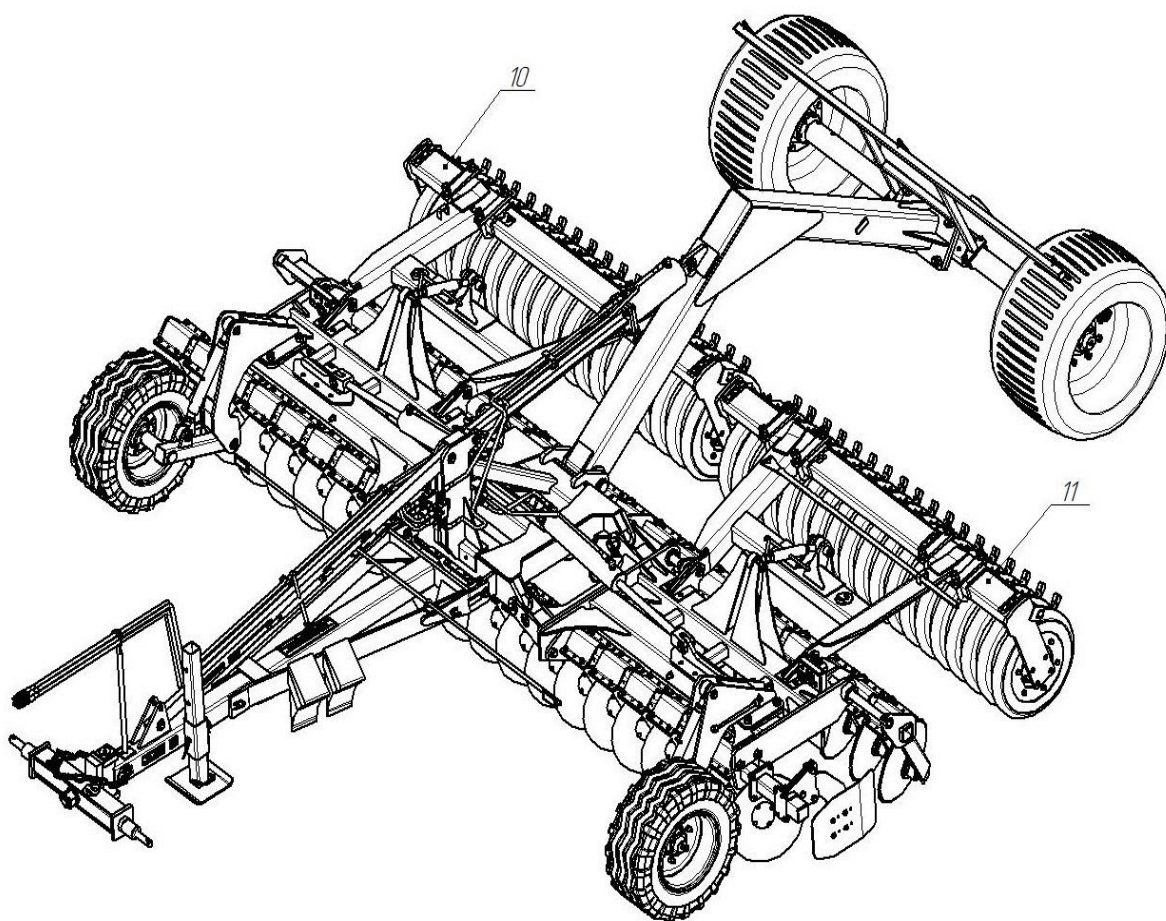


КДК-5М (с трубчатыми прикатчиками)



Поз.	Обозначение	Наименование	Кол-во	Примечание
1	КДК-6.00.030	Стойка	1	
2	КДК-6.00.040	Кронштейн	1	
3	КДК-6.00.050	Стяжка	1	
4	КДК-6.00.060	Бампер	1	
5	КДК-6.00.100	Стяжка	1	
6	КДК-6М.00.400	Отражатель	1	
7	КДК-6.01.000	Остов	1	
8	КДК-6.04.000	Шасси	1	
9	КДК-6.08.000	Палец	1	
10	КДК-5М.03.000	Секция культиваторная	1	
11	КДК-5М.03.000-01	Секция культиваторная	1	
12	КДК-6.40.200	Балка	1	
13	КДК-6М.60.000	Балка	1	
14	КДК-6М.70.000	Удлинитель	1	
15	КДК-6.80.000	Гидрооборудование	1	
16		Упор противооткатный ширина 160	2	
17	КДК-6М.07.000	Колесо опорное	1	
18	КДК-6М.07.000-01	Колесо опорное	1	
19	КППШ-6-М.00.07.000-02	Палец	1	
20	КДК-6М.00.003	Ось	4	
21	КДК-6.00.004	Ось	1	
22	КДК-6.00.005	Стремянка	2	
23	КДК-6.00.007	Стремянка	2	
24	КДК-6.02.003	Ось	3	
25	КДК-6.02.004	Ось	4	
26	КДК-6.02.004-01	Ось	1	
27	КДК-6.02.009	Шайба	1	
28	КДК-6.02.012	Втулка	2	
29	КДК-6.02.013	Втулка	1	
30	КДК-6.02.019	Ось	1	
31	КДК-6.02.207	Втулка	1	
32	СНК-10.00.005	Шайба	4	
33	ТПЖ-7,6.00.011	Знак ограничения скорости	1	
34	ТПЖ-7,6.00.012	Табличка	1	
35	М6-6gx30.58.019	Болт ГОСТ 7798-70	6	
36	М16-6gx50.88.019	Болт ГОСТ 7798-70	1	
37	М30-6gx90.88.019	Болт ГОСТ 7798-70	4	
38	М6-6Н.5.019 NF	Гайка ГОСТ Р 50273-92	6	
39	М12-6Н.5.019 NF	Гайка ГОСТ Р 50273-92	8	
40	М30-6Н.5.019 NF	Гайка ГОСТ Р 50273-92	4	
41	М36-6Н.5	Гайка ГОСТ 5918-73	4	

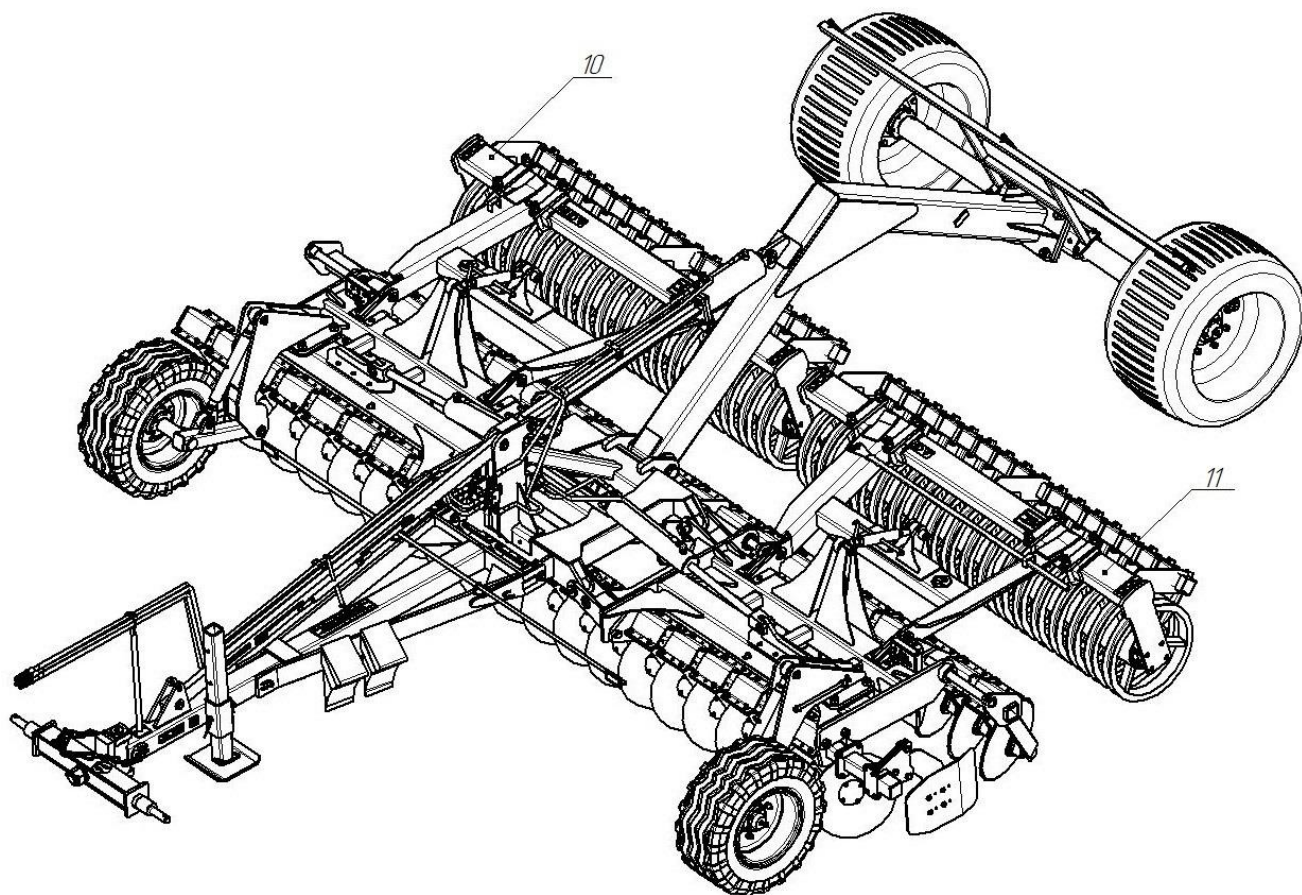
42	А60.Ц9хр	Кольцо ГОСТ 13942-86	1	
43	С.30.01.08кп.019	Шайба ГОСТ 11371-78	20	
44	С.16.01.08кп.019	Шайба ГОСТ 11371-78	1	
45	16.65Г.019	Шайба ГОСТ 6402-70	1	
46	6,3х50.019	Шплинт ГОСТ 397-79	20	
47	6,3х63.019	Шплинт ГОСТ 397-79	4	
48	1.2 Ц6	Маслёнка ГОСТ 19853-74	5	
49	Шплинт пружинный игольчатый 3ОЦ	Шплинт ГОСТ DIN 11024	3	
50		Светоотражатель тре- угольный красный	3	



КДК-5М (с резиновыми прикатчиками)  
(см. КДК-5М с трубчатыми прикатчиками)

Поз.	Обозначение	Наименование	Кол-во	Примечание
10	КДК-5М.03.000-02	Секция культиваторная	1	
11	КДК-5М.03.000-03	Секция культиваторная	1	

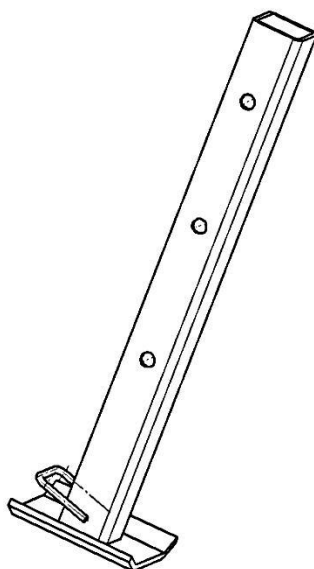
Остальные детали и узлы полностью совпадают с КДК-5М с трубчатыми прикатчиками.



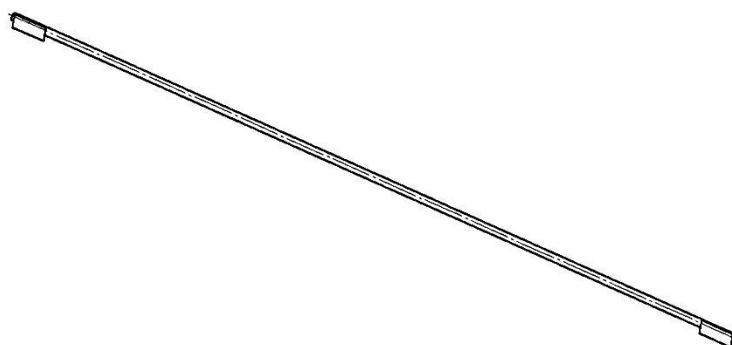
КДК-5М (с П-образными прикатчиками)  
(см. КДК-5М с трубчатыми прикатчиками)

Поз.	Обозначение	Наименование	Кол-во	Примечание
10	КДК-5М.03.000-04	Секция культиваторная	1	
11	КДК-5М.03.000-05	Секция культиваторная	1	

Остальные детали и узлы полностью совпадают с КДК-5М с трубчатыми прикатчиками.

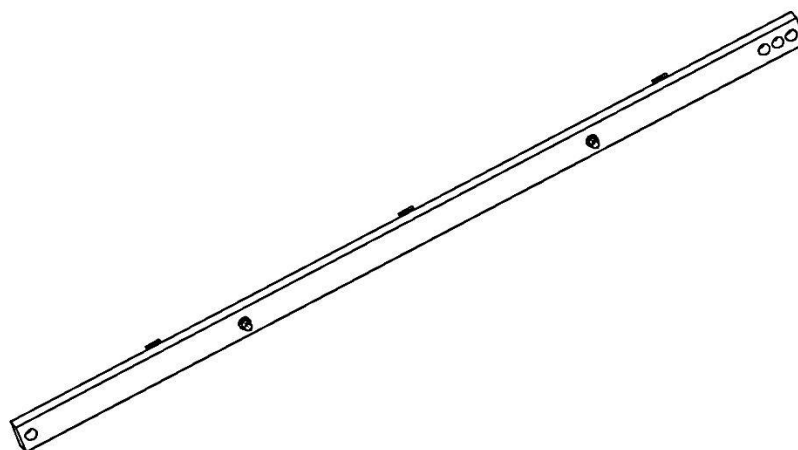


КДК-6.00.030 Стойка

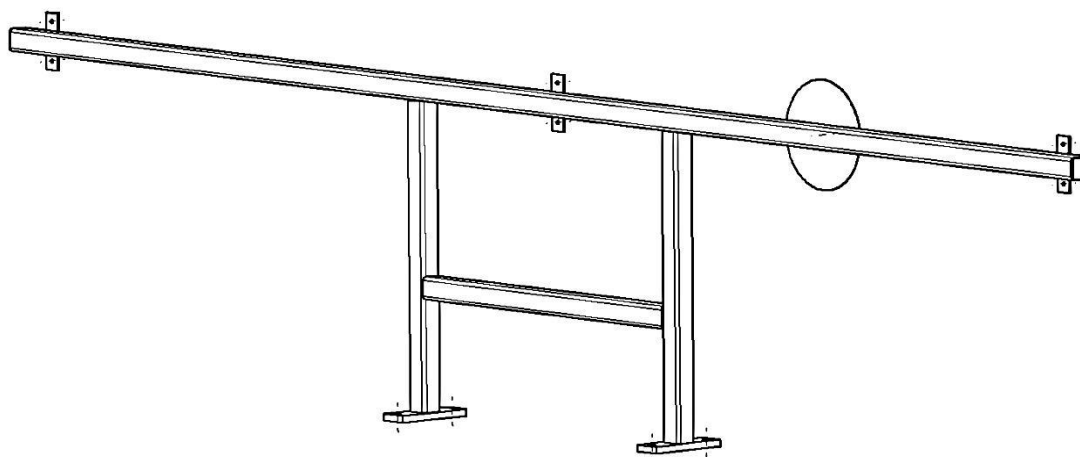


КДК-6.00.040 Кронштейн

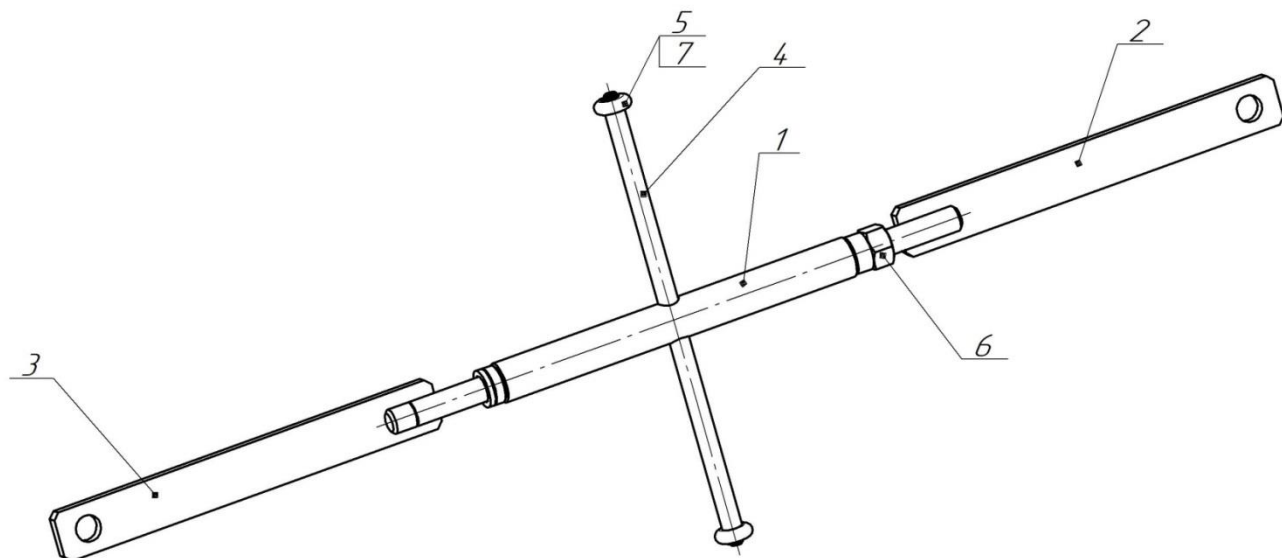




КДК-6.00.050 Стяжка

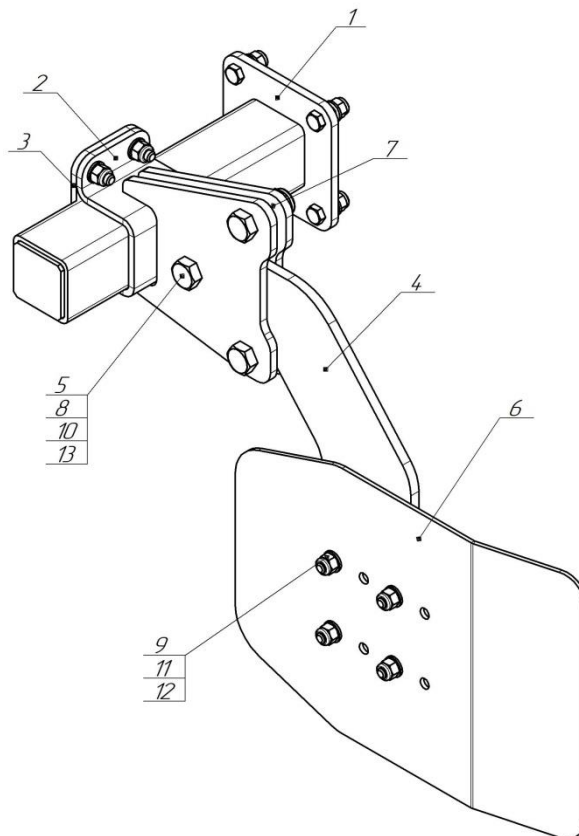


КДК-6.00.060 Бампер



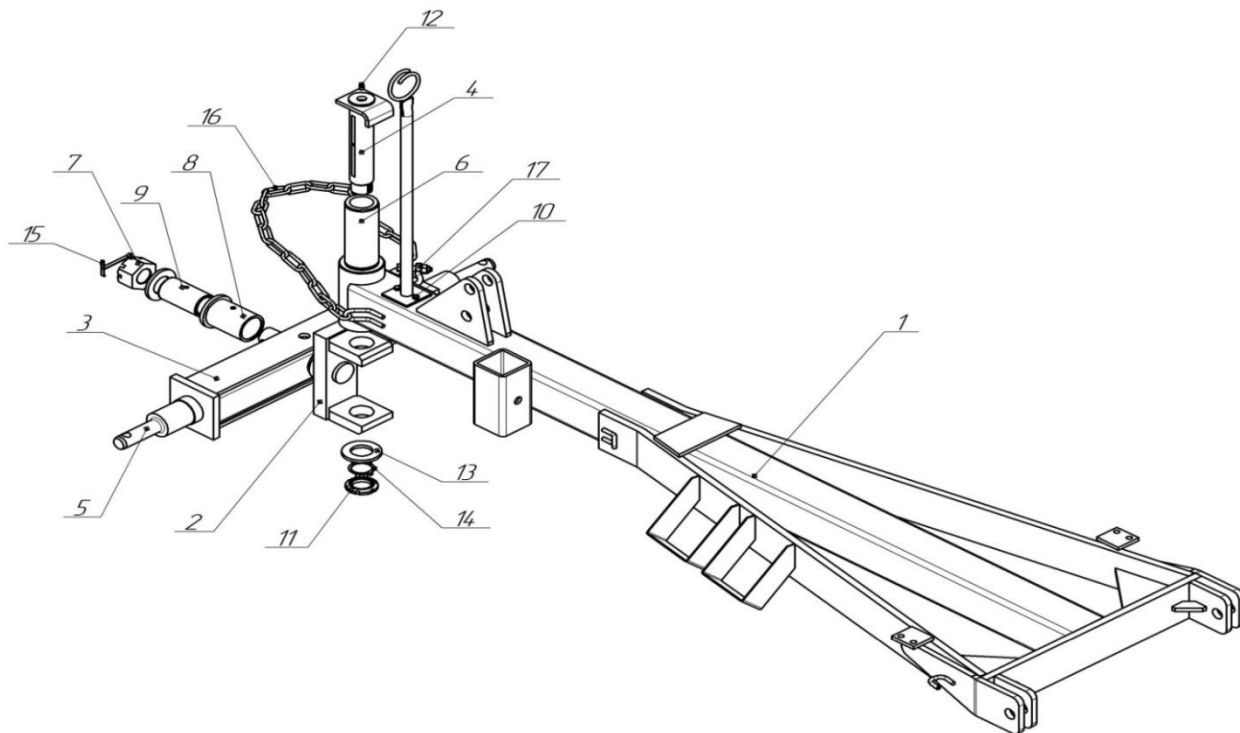
КДК-6.00.100 Стяжка

Поз.	Обозначение	Наименование	Кол-во	Примечание
1	КДК-6.00.110	Связь	1	
2	КДК-6.00.120	Шток	1	
3	КДК-6.00.120-01	Шток	1	
4	КДК-4.06.303	Рукоятка	1	
5	КДК-4.06.304	Кольцо	2	
6	M20-6H.8.019	Гайка ГОСТ 5915-70	1	
7	A10.019	Кольцо ГОСТ 13942-68	2	



КДК-6М.00.400 Отражатель

Поз.	Обозначение	Наименование	Кол-во	Примечание
1	КДК-6М.00.410	Кронштейн	1	
2	КДК-6М.00.420	Кронштейн	1	
3	КДК-6М.00.401	Платик	1	
4	КДК-6М.00.402	Стойка	1	
5	КДК-6М.00.403	Втулка	1	
6	КДК-6М.00.404	Лист	1	
7	КДК-6М.00.405	Втулка	2	
8	M20-6gx60.88.019	Болт 7798-70	3	
9	M12-6gx40.88.019	Болт 7798-70	12	
10	M20-6Н.8.019 NF	Гайка ГОСТ Р 50273-92	3	
11	M12-6Н.8.019 NF	Гайка ГОСТ Р 50273-92	12	
12	C.12.04.019	Шайба ГОСТ 11371-78	16	
13	C.20.04.019	Шайба ГОСТ 11371-78	3	

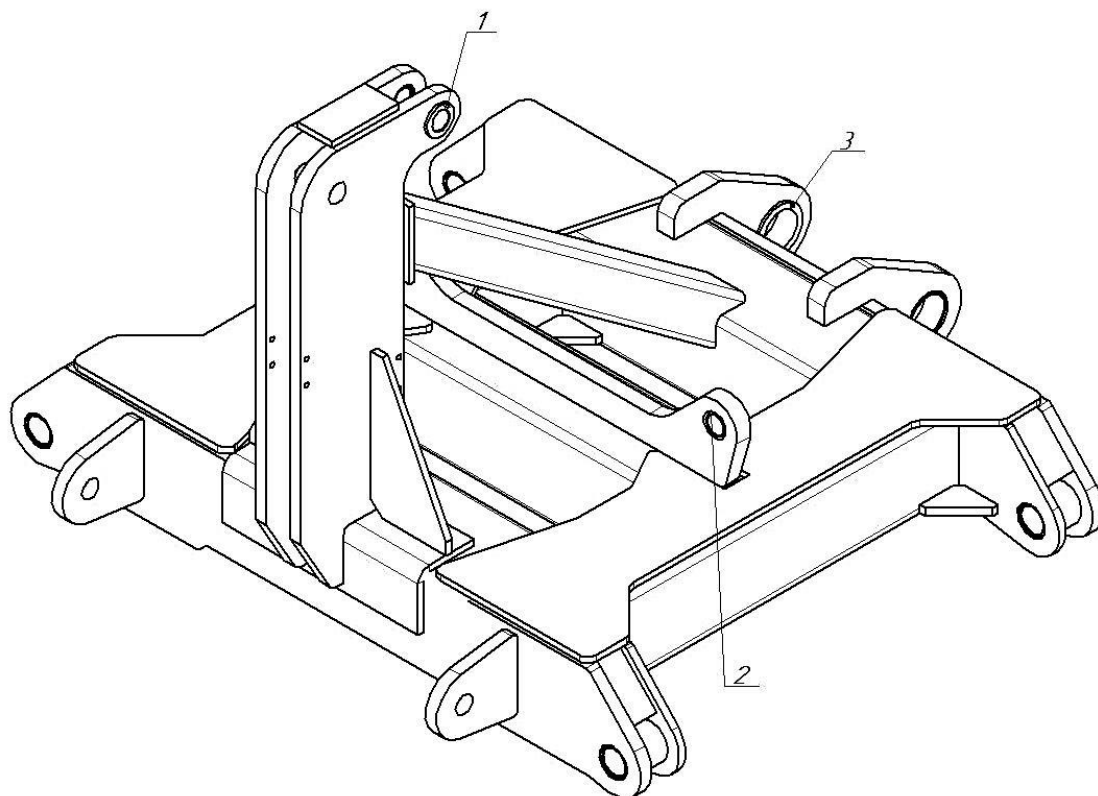


КДК-6.01.000 Остов

Поз.	Обозначение	Наименование	Кол-во	Примечание
*1	КДК-6.01.100	Дышло	1	
2	АМП-4.04.010	Шарнир	1	
3	АМП-4.04.120	Труба	1	
4	СНК-10.01.130	Палец	1	
5	СНК-10.01.150	Цапфа	2	
*6	КДК-6.01.114	Втулка	1	
7	АМП-4.01.011	Гайка	1	
8	АМП-4.04.063	Втулка	1	
9	АМП-4.04.063	Втулка	1	
10	M8-6gx20.58.019	Болт ГОСТ 7798-70	2	
11	M48x1,5-6H.05.019	Гайка ГОСТ 11871-88	1	
12	1,2 Ц6	Маслёнка ГОСТ 19853-74	2	
13	C.48.01.08кп.019	Шайба ГОСТ 11371-78	2	
14	48.01.019	Шайба ГОСТ 11872-89	1	
15	8x100.019	Шплинт ГОСТ 397-79	1	
16	Цепь 2-2-14x77	ТУВКФР 303613.005-2005		
17	Скоба такелажная	тип G2130 2т.		

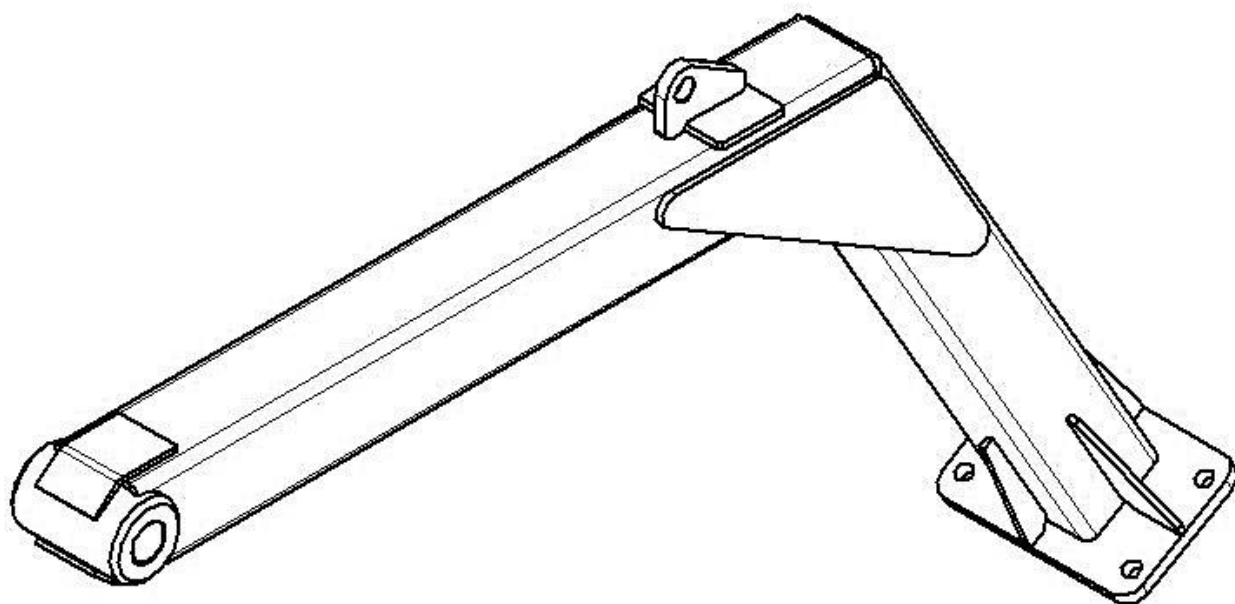
\*Втулка поз.6 входит в состав сборки поз. 1.



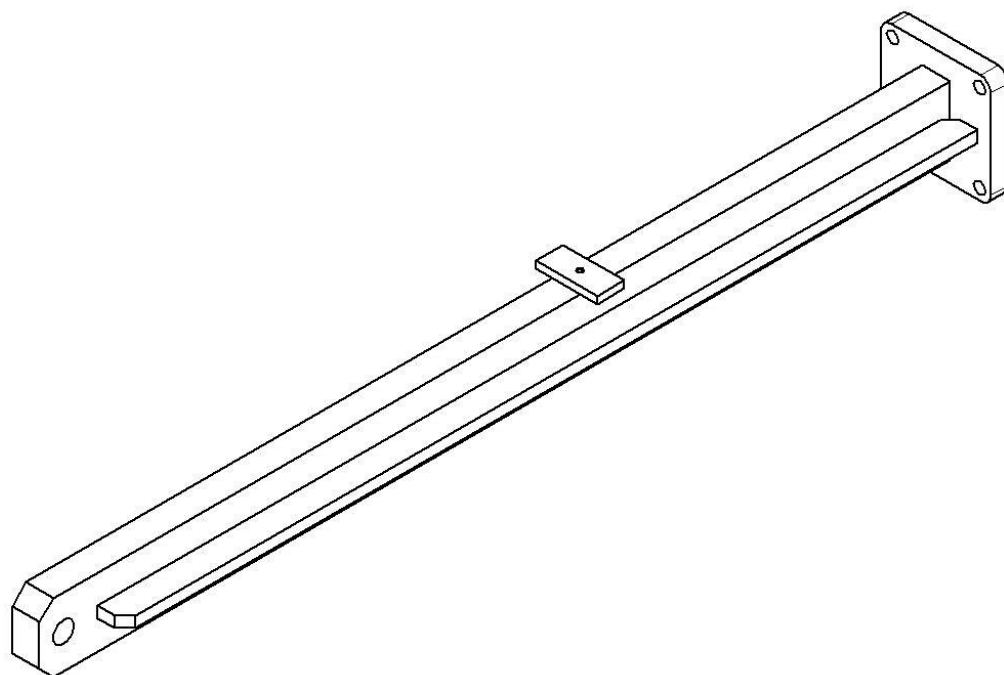


КДК-6.40.200 Балка

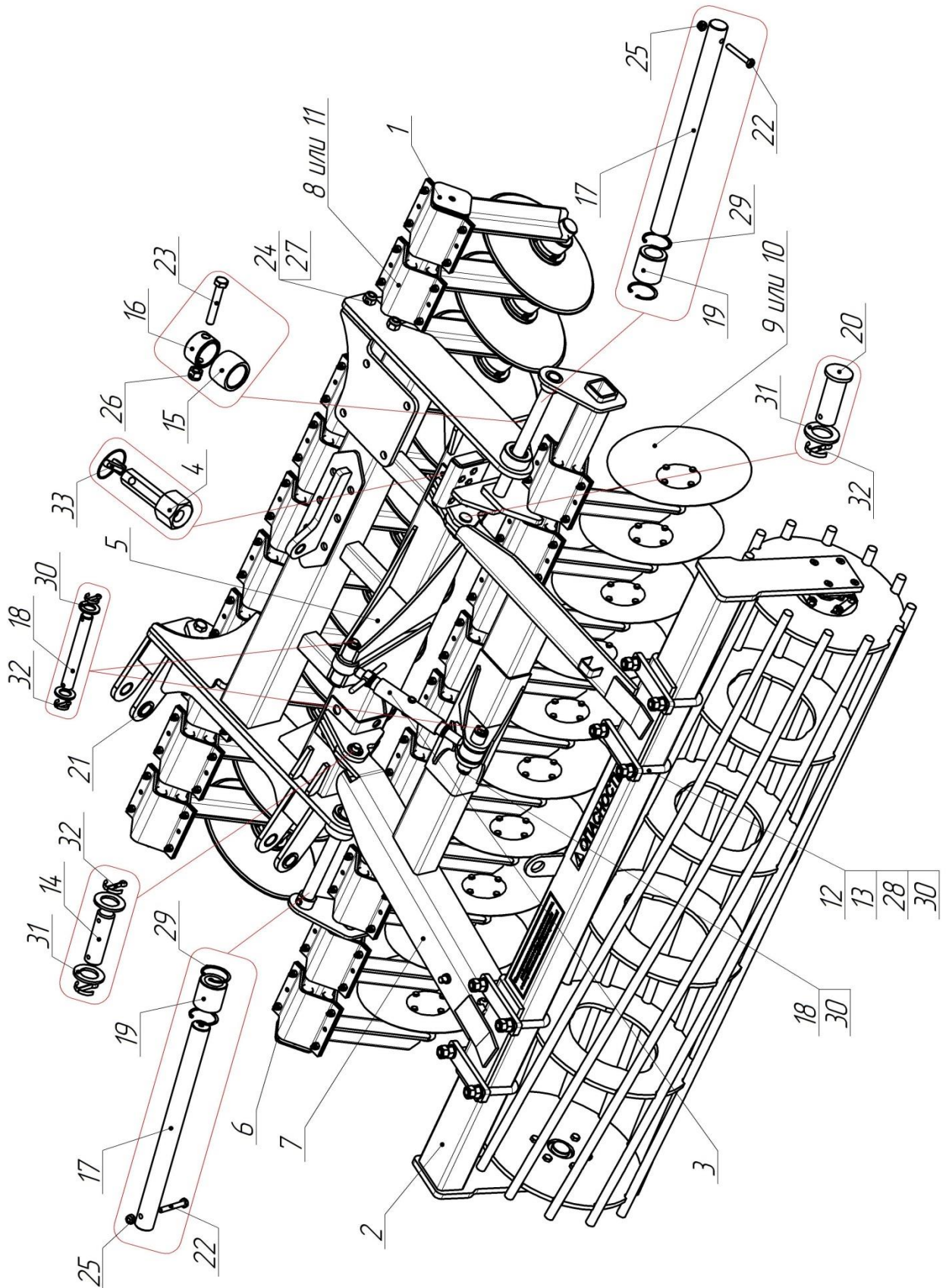
Поз.	Обозначение	Наименование	Кол-во	Примечание
1	КДК-6.02.111	Втулка	2	
2	КДК-6.02.207	Втулка	2	
3	СНК-10.00.017	Втулка	2	



КДК-6М.60.000 Балка



КДК-6М.70.000 Удлинитель

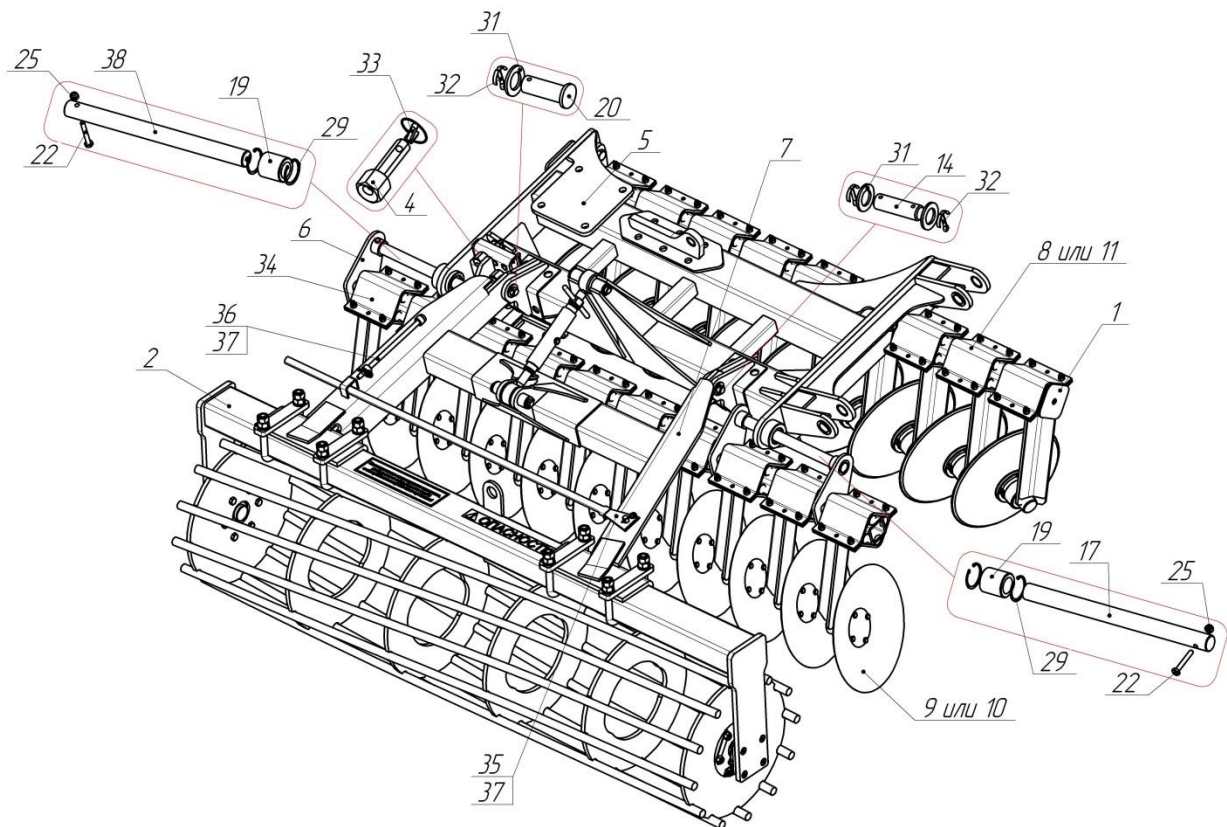


КДК-5М.03.000 Секция культиваторная (с трубчатым прикатчиком)

Поз.	Обозначение	Наименование	Кол-во	Примечание
1	КДК-5М.03.200	Балка передняя	1	

2	КДК-5.35.000Н	Прикатчик	1	
3	КДК-4.06.000	Талреп	1	
4	КДК-6.03.010	Упор	1	
5	КДК-6М.03.100	Крыло	1	
6	КДК-5М.03.450	Балка задняя	1	
7	КДК-5М.03.500-01	Кронштейн прикатчика	1	
8	КДК-4.18.000	Стойка дисковая	10	
9	КДК-4.18.000-01	Стойка дисковая	11	
10	КДК-4.60.000	Стойка дисковая	11	
11	КДК-4.61.000	Стойка дисковая	10	
12	КДК-4.00.021	Скоба	4	
13	КДК-4.00.022	Планка	4	
14	КДК-4.00.003-01	Ось	2	
15	КДК-6М.03.001	Ролик	1	
16	КДК-6М.03.002	Втулка	1	
17	КДК-4.00.005	Штанга	2	
18	КДК-4.00.008	Ось	2	
19	КДК-4.00.018	Втулка	2	
20	КДК-6.03.001	Ось	1	
21	КДК-6.50.001	Втулка	4	
22	M10-6gx70.129.019	Болт ГОСТ 7805-70	2	
23	M12-6gx75.88.019	Болт ГОСТ 7798-70	1	
24	M24-6gx80.88.40X.019	Болт ГОСТ 7798-70	4	
25	M10-6H.5.019 NF	Гайка ГОСТ Р 50273-92	2	
26	M12-6H.5.019 NF	Гайка ГОСТ Р 50273-92	1	
27	M24-6H.5.019 NF	Гайка ГОСТ Р 50273-92	4	
28	M24-6H.8.019	Гайка ГОСТ 5915-70	16	
29	A60.Ц9.хр.	Кольцо ГОСТ 13943-86	4	
30	C.24.01.08кп.019	Шайба ГОСТ 11371-78	16	
31	C.27.01.08кп.019	Шайба ГОСТ 11371-78	3	
32	6,3x50.019	Шплинт ГОСТ 397-79	7	
33	16-43	Шплинт откидной специальный	1	

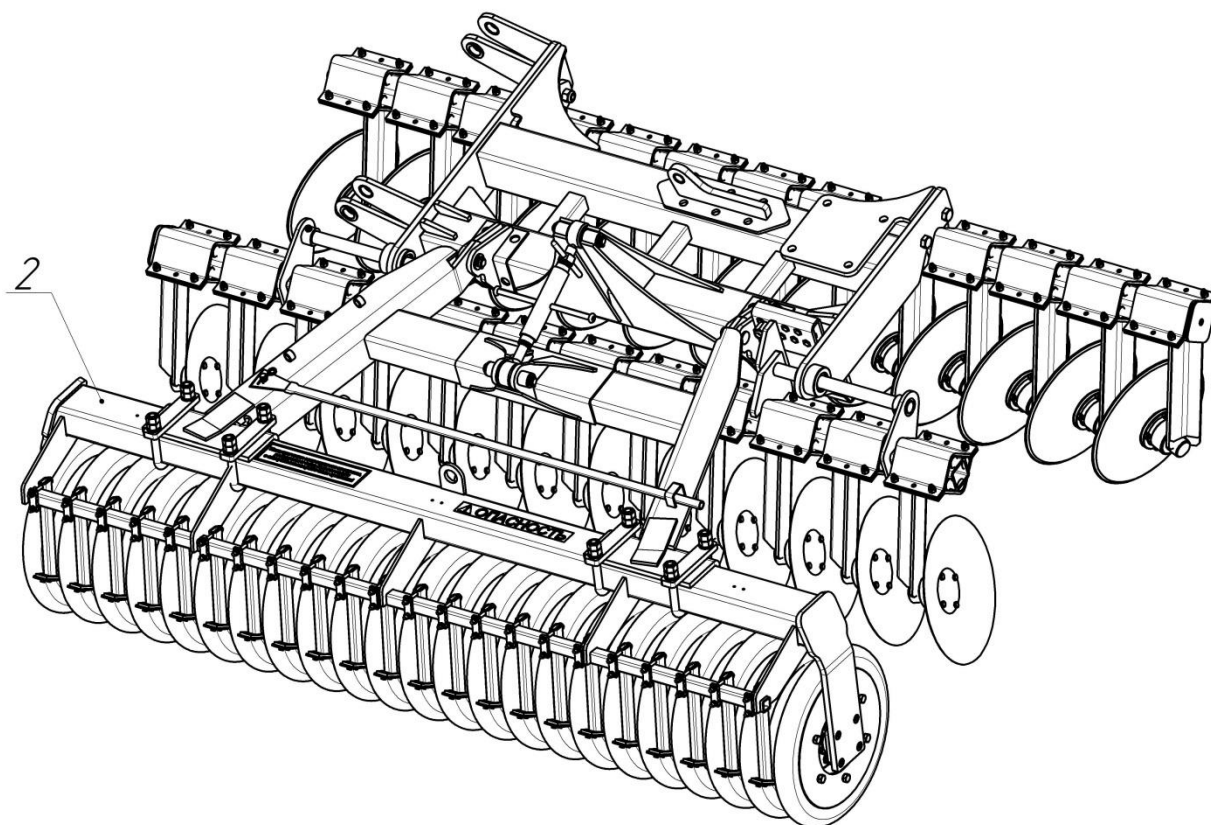




КДК-5М.03.000-01 СБ (с трубчатым прикатчиком)

Поз.	Обозначение	Наименование	Кол-во	Примечание
1	КДК-5М.03.100	Балка передняя	1	
2	КДК-5М.35.000Н-01	Прикатчик	1	
4	КДК-6.03.010	Упор	2	
5	КДК-6М.03.100-01	Крыло	1	
6	КДК-5М.03.300	Балка задняя	1	
7	КДК-5М.03.500	Кронштейн прикатчика	1	
8	КДК-4.18.000	Стойка дисковая	9	
9	КДК-4.18.000-01	Стойка дисковая	9	
10	КДК-4.60.000	Стойка дисковая	9	
11	КДК-4.61.000	Стойка дисковая	9	
14	КДК-4.00.003-01	Ось	1	
17	КДК-4.00.005	Штанга	2	
20	КДК-6.03.001	Ось	1	
33	16-43	Шплинт откидной специальный	1	
34	КДК-4.61.000 – 01	Стойка регулируемая	1	
35	КППШ-6М.00.13.010	Чистик	1	
36	СНК-10.00.060	Рукоятка	1	
37	3ОЦ	Шплинт пружинный игольчатый DIN 11024	2	
38	КДК-6.03.002	Штанга	1	

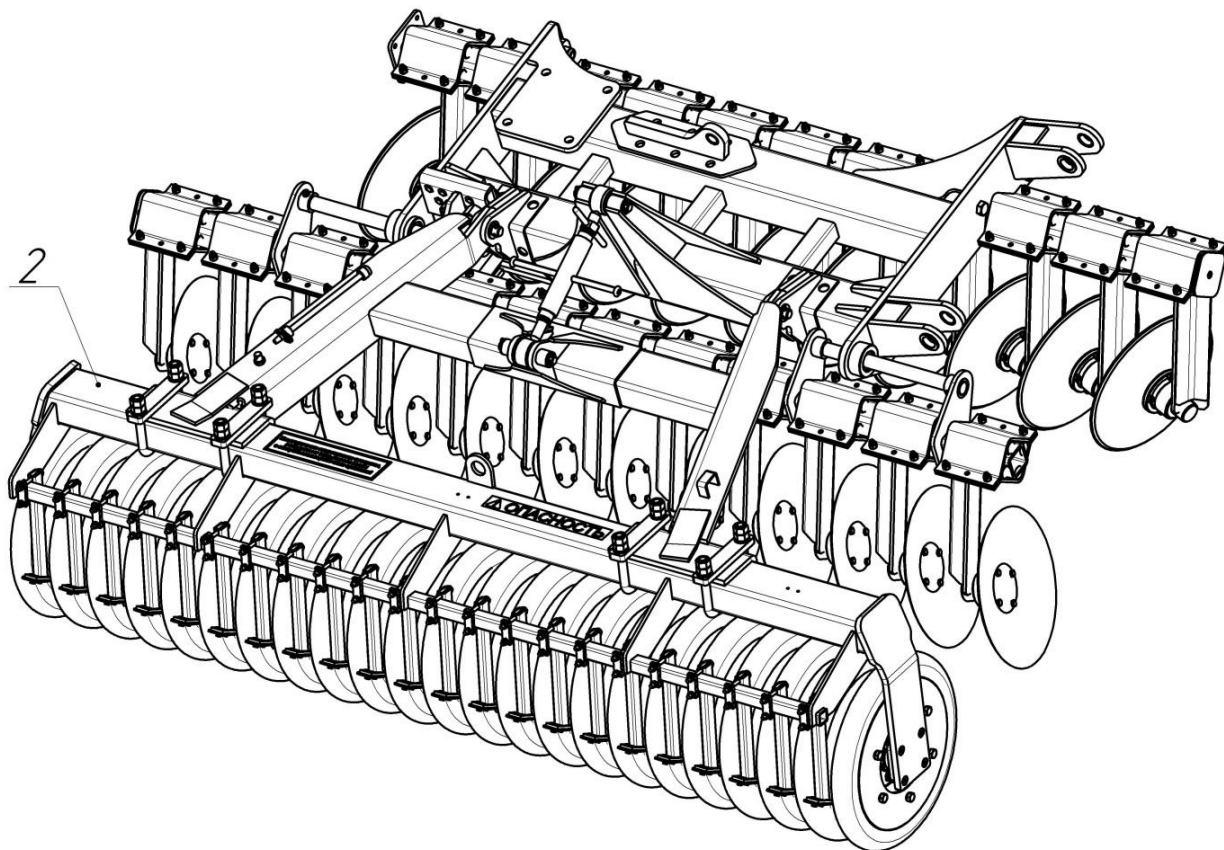
Остальные детали и узлы полностью совпадают с КДК-5М.03.000 СБ.



КДК-5М.03.000-02 СБ (с резиновым прикатчиком)  
(см. КДК-5М.03.000 СБ)

Поз.	Обозначение	Наименование	Кол-во	Примечание
2	КДК-5М.36.000	Прикатчик	1	

Остальные детали и узлы полностью совпадают с КДК-5М.03.000 СБ.

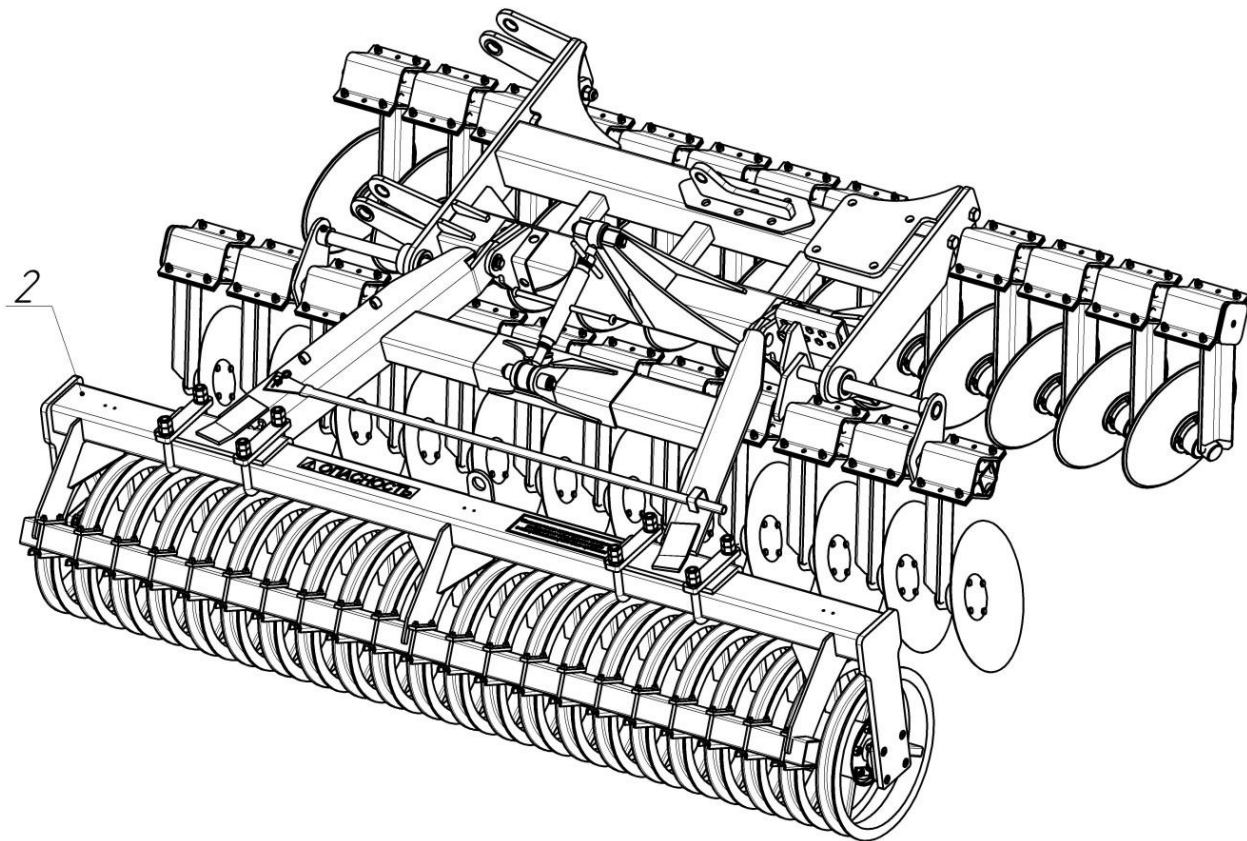


КДК-5М.03.000-03 СБ (с резиновым прикатчиком)  
(см. КДК-5М.03.000-01 СБ)

Поз.	Обозначение	Наименование	Кол-во	Примечание
2	КДК-5М.36.000	Прикатчик	1	

Остальные детали и узлы полностью совпадают с КДК-5М.03.000 СБ.



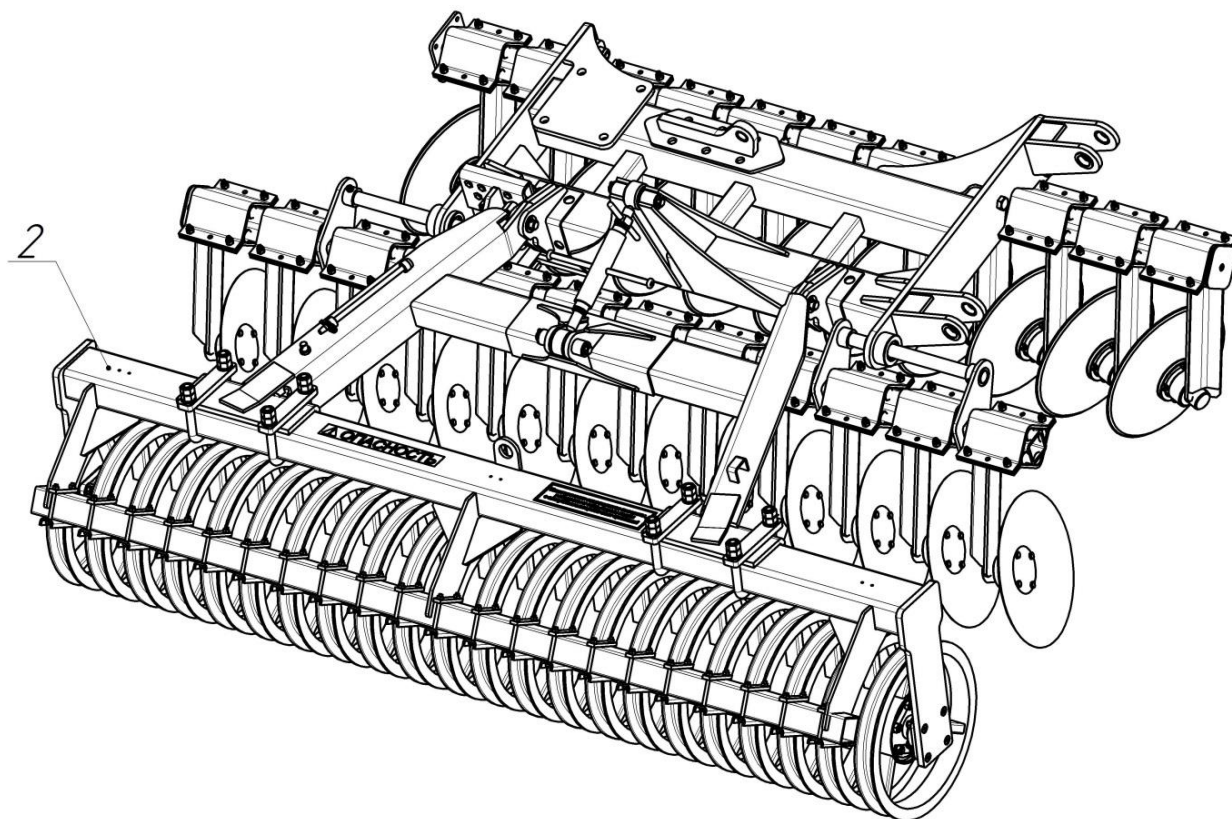


КДК-5М.03.000-04 СБ (с П-образным прикатчиком)  
(см. КДК-5М.03.000 СБ)

Поз.	Обозначение	Наименование	Кол-во	Примечание
2	КДК-5М.57.000	Прикатчик	1	

Остальные детали и узлы полностью совпадают с КДК-5М.03.000 СБ.

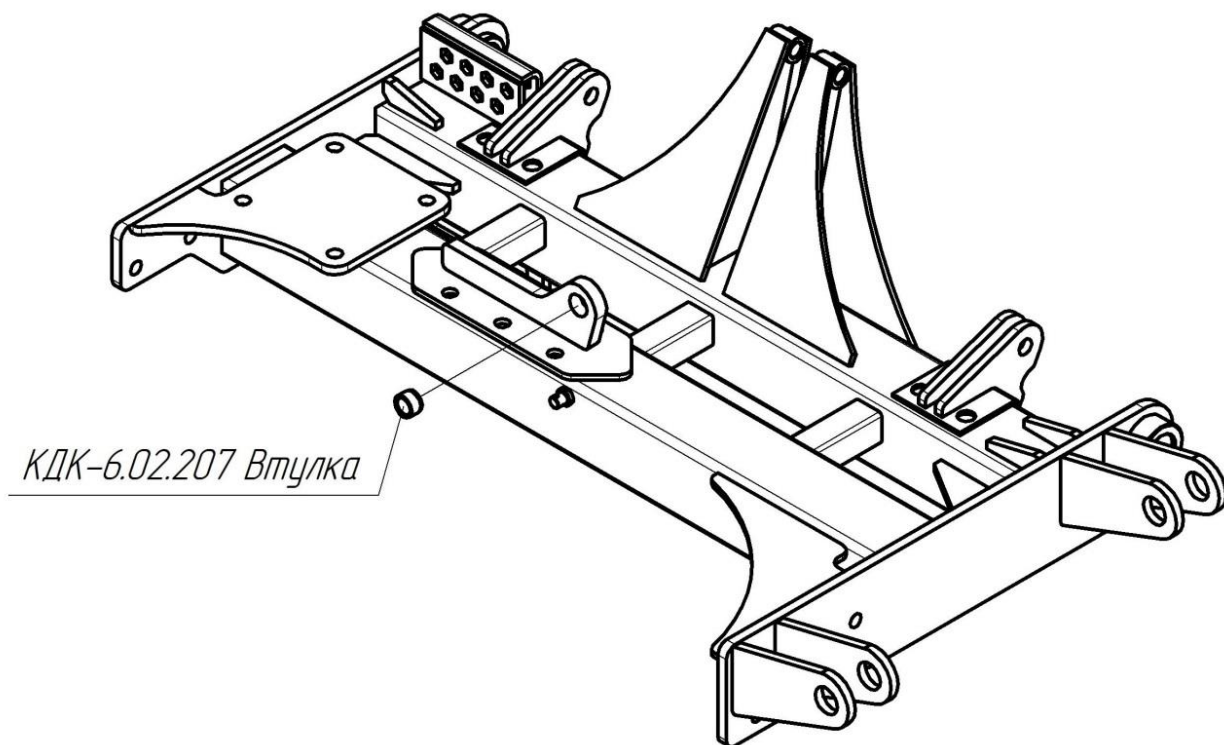




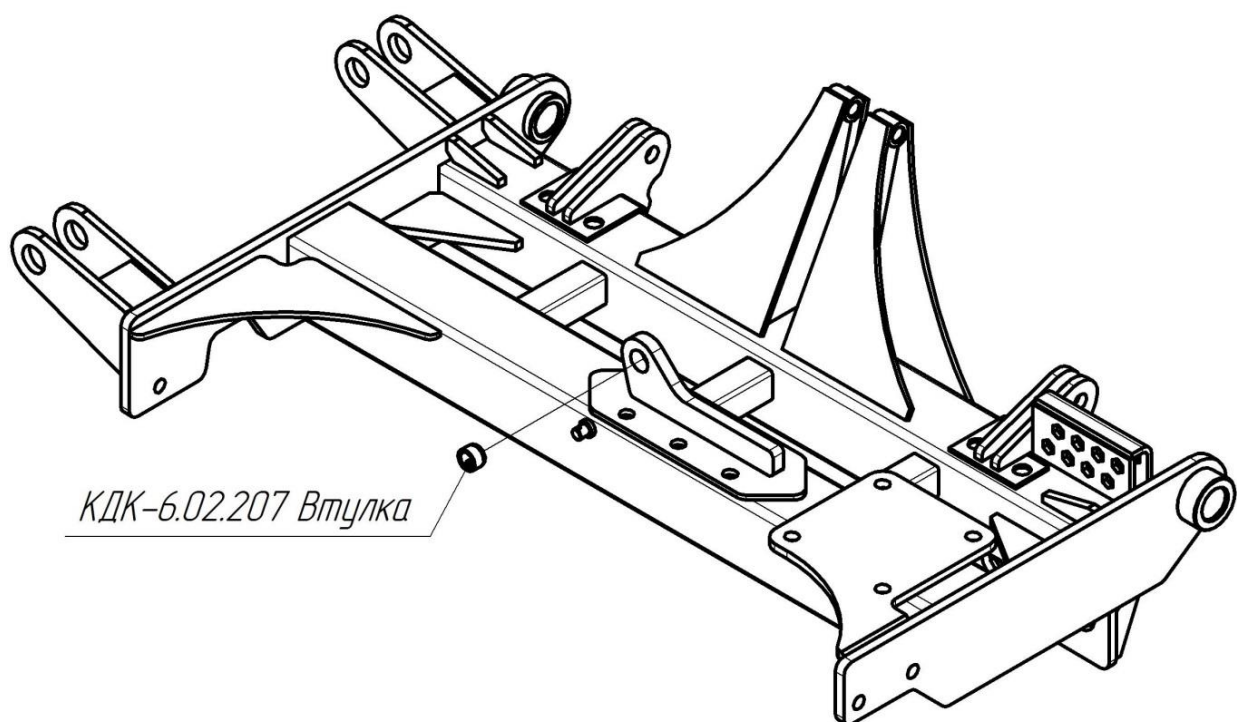
КДК-5М.03.000-05 СБ (с П-образным прикатчиком)  
(см. КДК-5М.03.000-01 СБ)

Поз.	Обозначение	Наименование	Кол-во	Примечание
2	КДК-5М.57.000	Прикатчик	1	

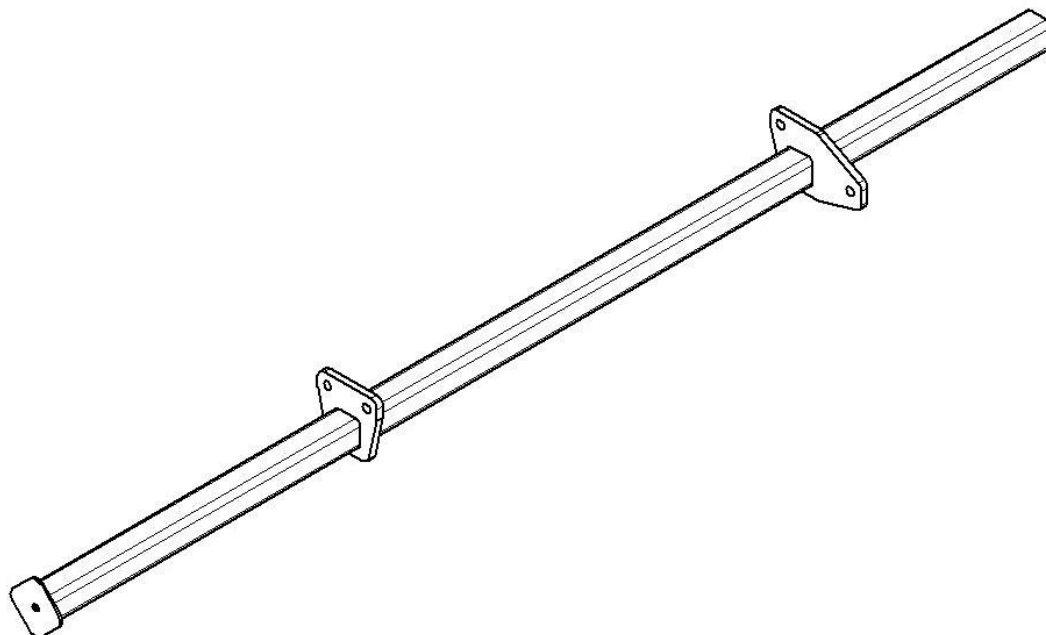
Остальные детали и узлы полностью совпадают с КДК-5М.03.000 СБ.



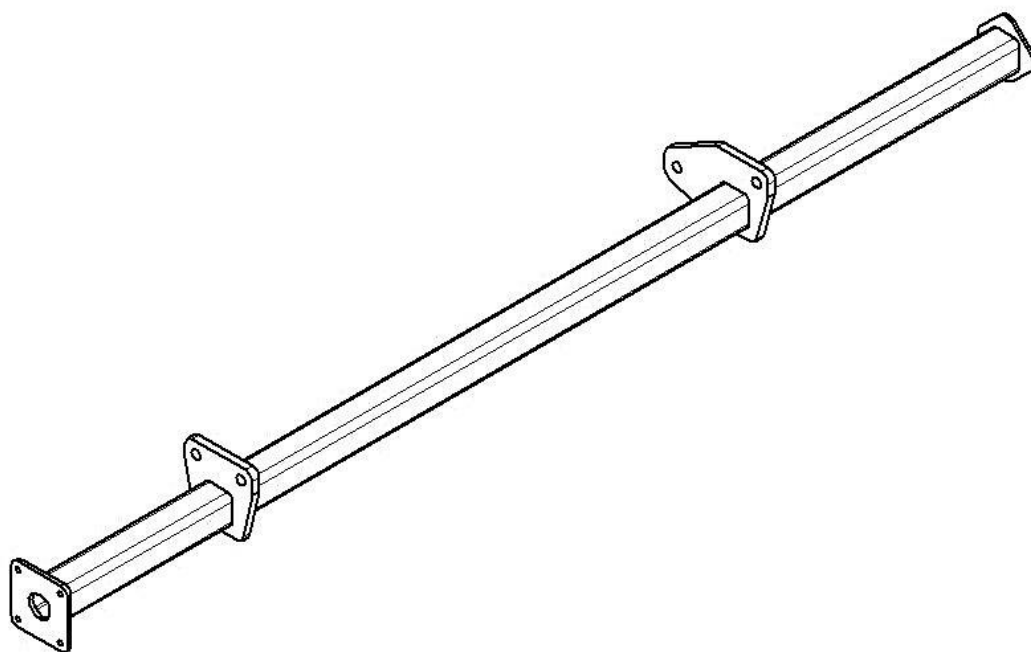
КДК-6М.03.100 Крыло



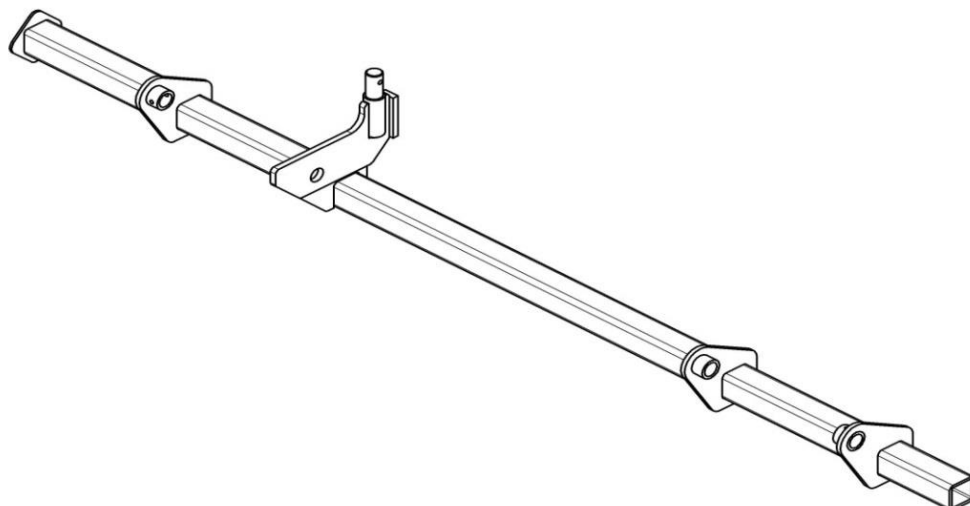
КДК-6М.03.100-01 Крыло



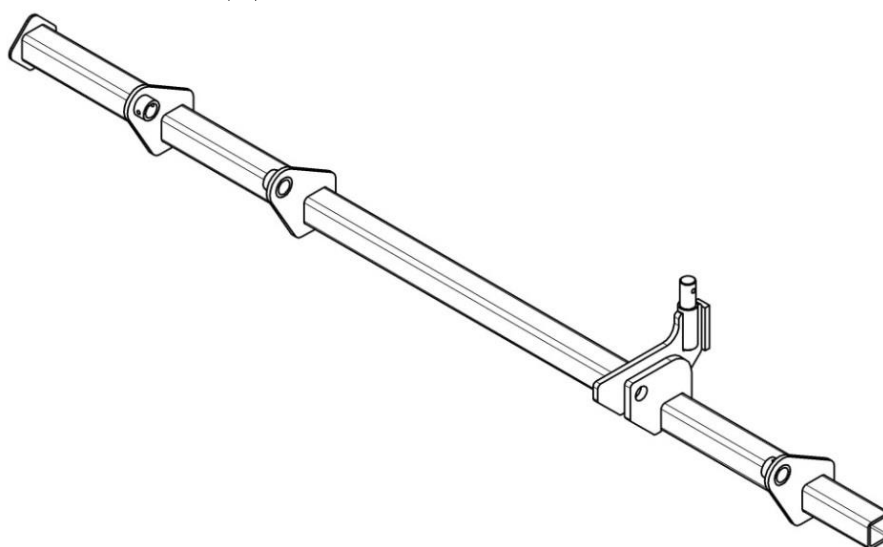
КДК-5М.03.200 Балка передняя



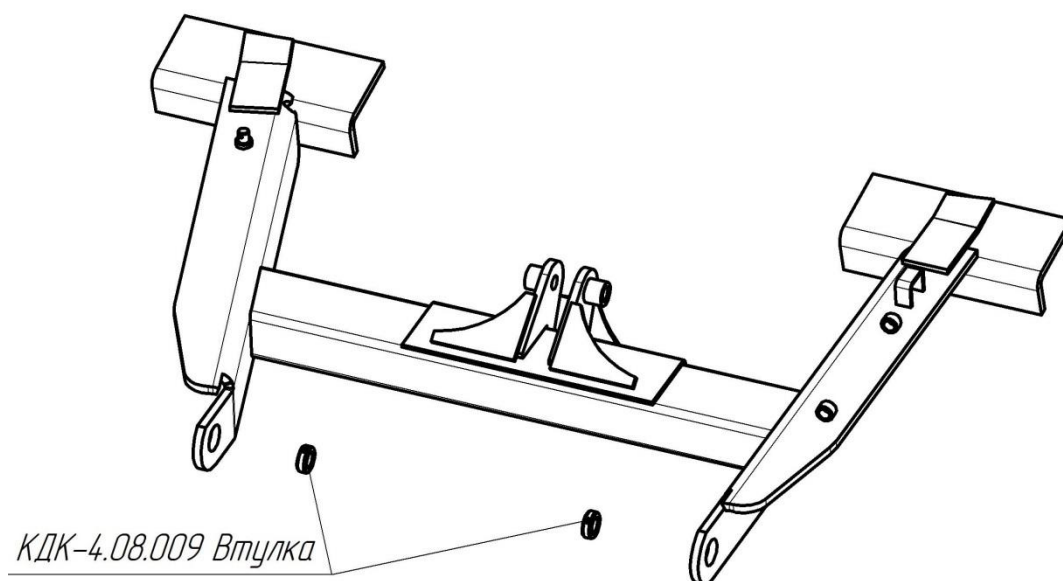
КДК-5М.03.100 Балка передняя



КДК-5М.03.300 Балка задняя

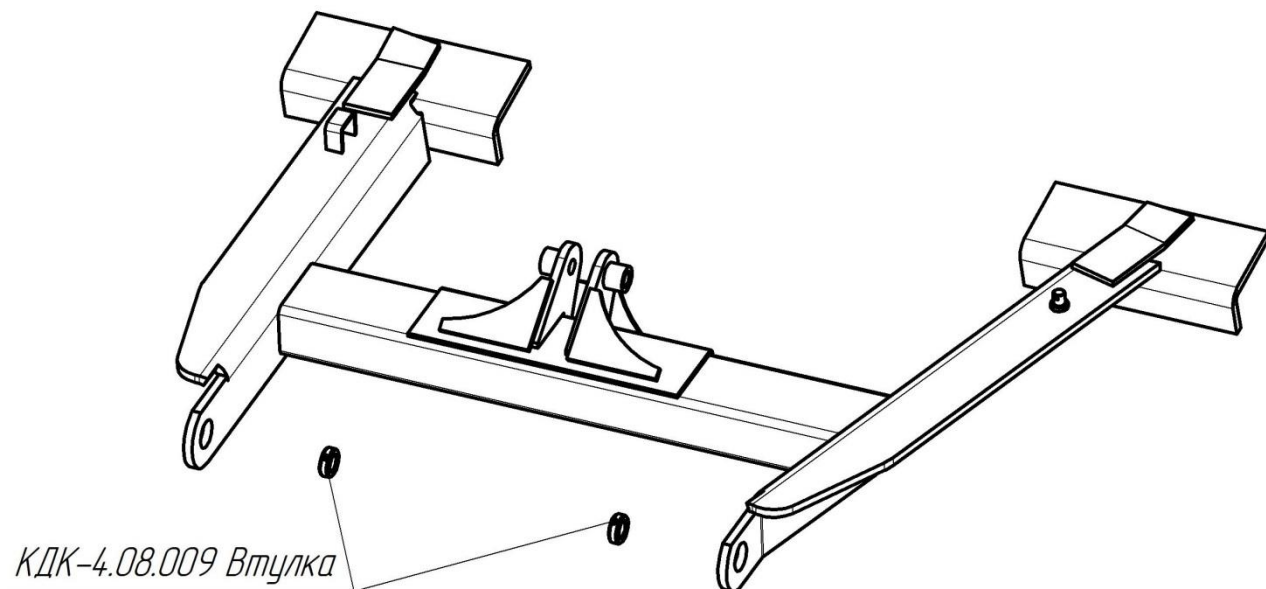


КДК-5М.03.450 Балка задняя

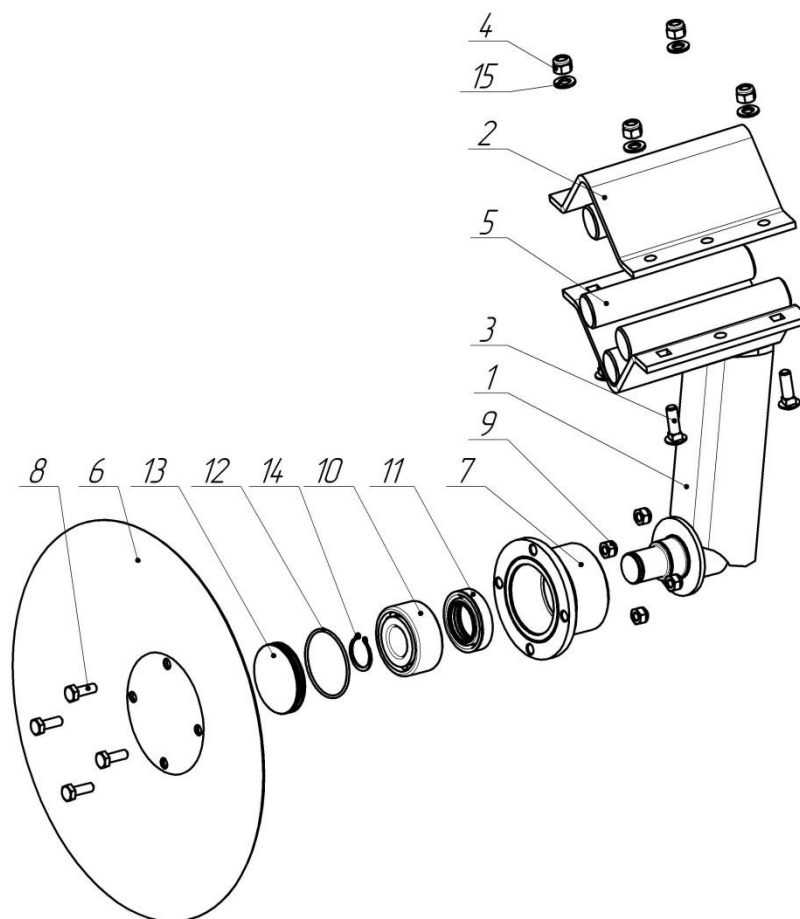


КДК-5М.03.500 Кронштейн прикатчика





КДК-5М.03.500-01 Кронштейн прикатчика



КДК-4.18.000 Стойка дисковая правая

Поз.	Обозначение	Наименование	Кол-во	Примечание
1	КДК-4.18.100	Стойка	1	
2	КДК-4.03.003-01	Накладка	1	

3	КДК-4.03.012	Болт	4	
4	M12-6H.8.019.NF	Гайка ГОСТ Р 50273-92	4	
5	КДК-4.03.002	Амортизатор	4	
6	КДК-4.14.001	Диск	1	
7	КДК-4.18.400	Ступица	1	
8	M10-6g×35.12.9.40X.019	Болт ГОСТ 7805-70	4	
9	M10-6H.8.019.NF	Гайка ГОСТ Р 50273-92	4	
10	3307-2RS	Подшипник	1	
11	Тип 3. 45.00 70.00 14.0/17.0 75NBR1062000/75NBR 1062000	Кассетное уплотнение	1	
12	075-080-30-2-4	Кольцо ГОСТ 9833-73	1	
13	КДК-4.16.002	Крышка	1	
14	A35	Кольцо ГОСТ 13942-86	1	
15	C12.01.08кп.019	Шайба ГОСТ 11371-78	4	

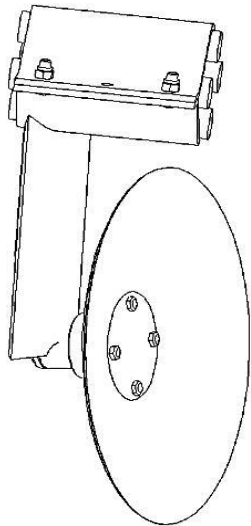


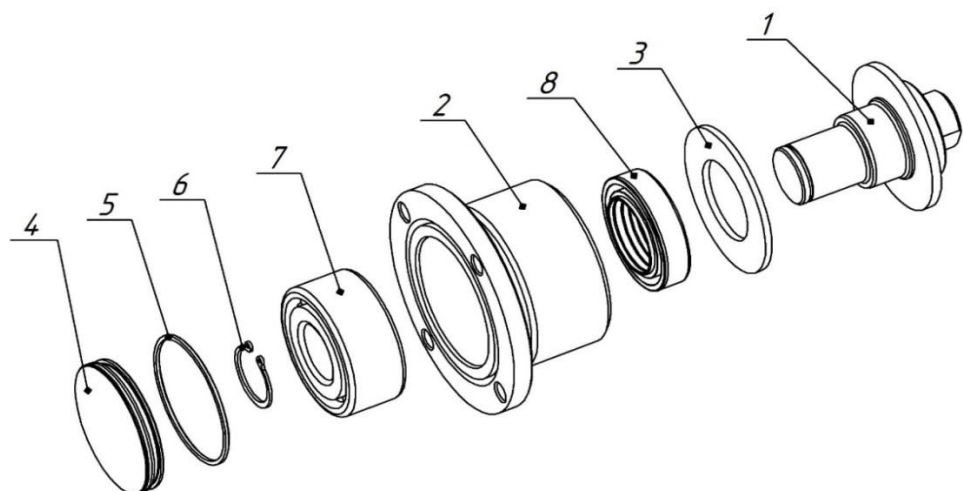
Рис.12.10.1 - КДК-4.18.000-01 Стойка дисковая левая

(см. КДК-4.18.000 Стойка дисковая правая)

Поз.	Обозначение	Наименование	Кол-во	Примечание
1	КДК-4.18.100-01	Стойка	1	

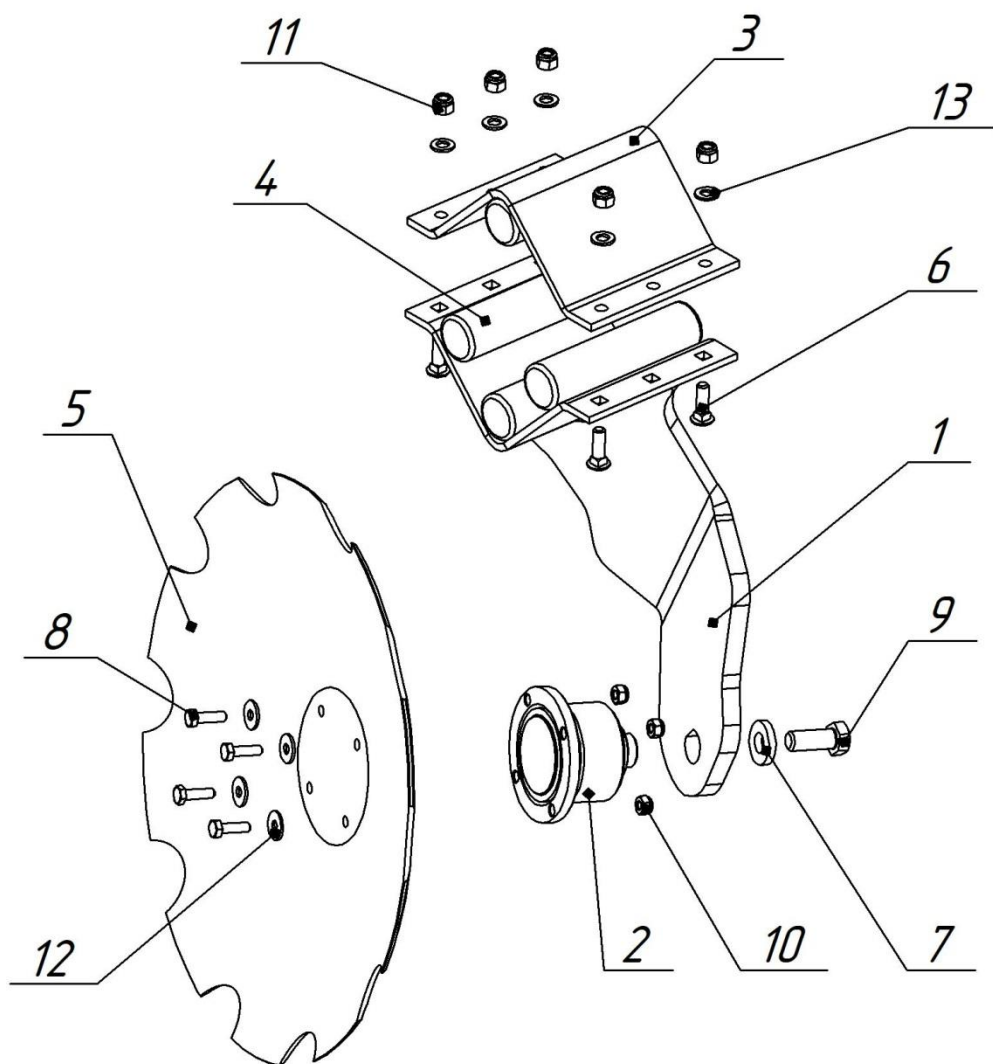
Остальные детали и узлы полностью совпадают с КДК-4.18.000 Стойка дисковая правая.

Внимание! При заказе запчастей на стойку уточняйте межцентровое расстояние между болтами в диске.



КДК-4.60.200 Ступица

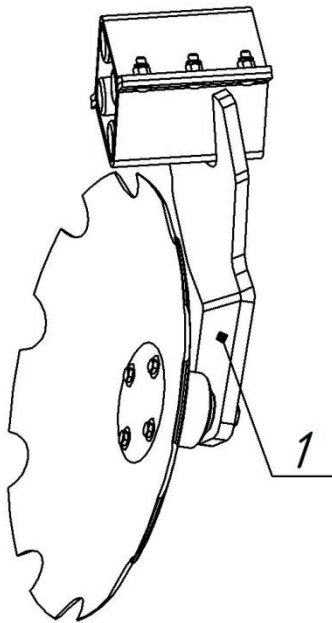
Поз.	Обозначение	Наименование	Кол-во	Примечание
1	КДК-4.60.210	Ось	1	
2	КДК-4.18.400	Ступица	1	
3	КДК-4.60.201	Кольцо	1	
4	КДК-4.16.002	Крышка	1	
5	075-080-30-2-4	Кольцо ГОСТ 9833-73	1	
6	A35	Кольцо ГОСТ 13942-86	1	
7	3307-2RS	Подшипник	1	
8	Тип 3. 45.00 70.00 14.0/17.0 75NBR1062000/75NBR 1062000	Кассетное уплотнение	1	



КДК-4.60.000 Стойка дисковая

Поз.	Обозначение	Наименование	Кол-во	Примечание
1	КДК-4.60.100	Стойка	1	
2	КДК-4.60.200	Ступица	1	

3	КДК-4.03.003-01	Накладка	1	
4	КДК-4.03.002	Амортизатор	4	
5		Диск (рабочий орган)	1	
6	КДК-4.18.003	Болт	5	
7	КДК-4.60.002	Шайба	1	
8	M10-6g×35.129.40X.019	Болт ГОСТ 7805-70	4	
9	M20-6g×50.109.019	Болт DIN 933 10.9	1	
10	M10-6H.8.019 NF	Гайка ГОСТ Р 50273-92	4	
11	M12-6H.8.019 NF	Гайка ГОСТ Р 50273-92	5	
12	C.10.04.019	Шайба ГОСТ 6958-78	4	
13	C.12.04.019	Шайба ГОСТ 11371-78	5	



КДК-4.61.000 Стойка дисковая.

(см. КДК-4.60.000 Стойка дисковая)

Остальные детали и узлы полностью совпадают с КДК-4.60.000 Стойка дисковая.

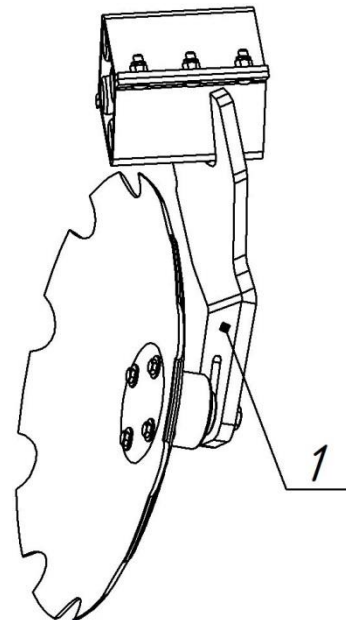
Поз.	Обозначение	Наименование	Кол-во	Примечание
1	КДК-4.61.100	Стойка	1	

КДК-4.61.000-01 Стойка регулируемая.

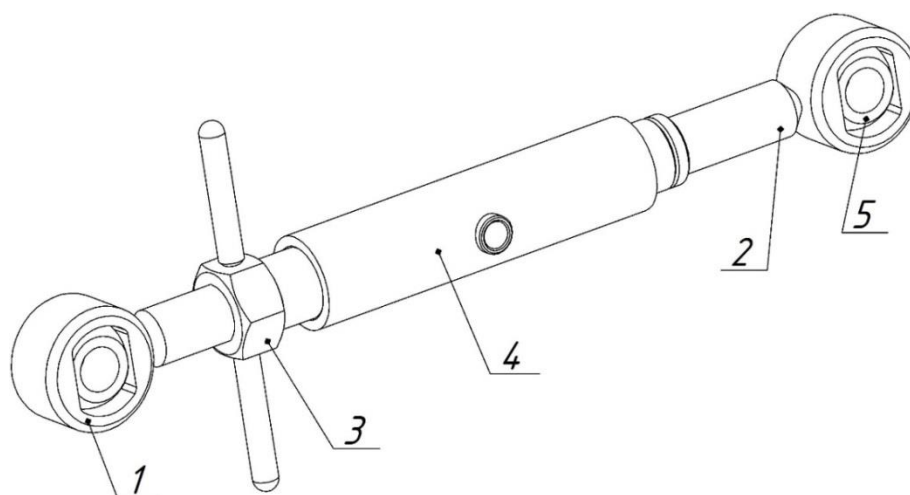
(см. КДК-4.60.000 Стойка дисковая)

Остальные детали и узлы полностью совпадают с КДК-4.60.000 Стойка дисковая.

Поз.	Обозначение	Наименование	Кол-во	Примечание
1	КДК-4.61.100-01	Стойка	1	

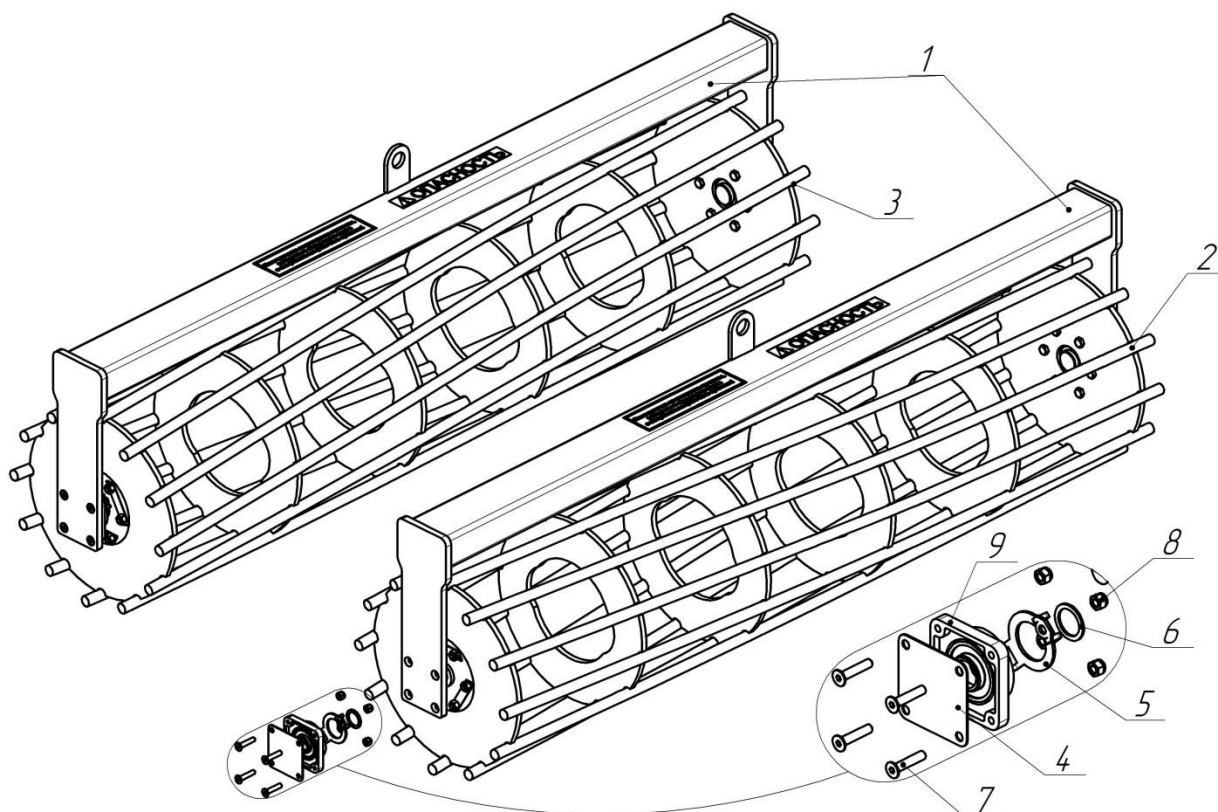






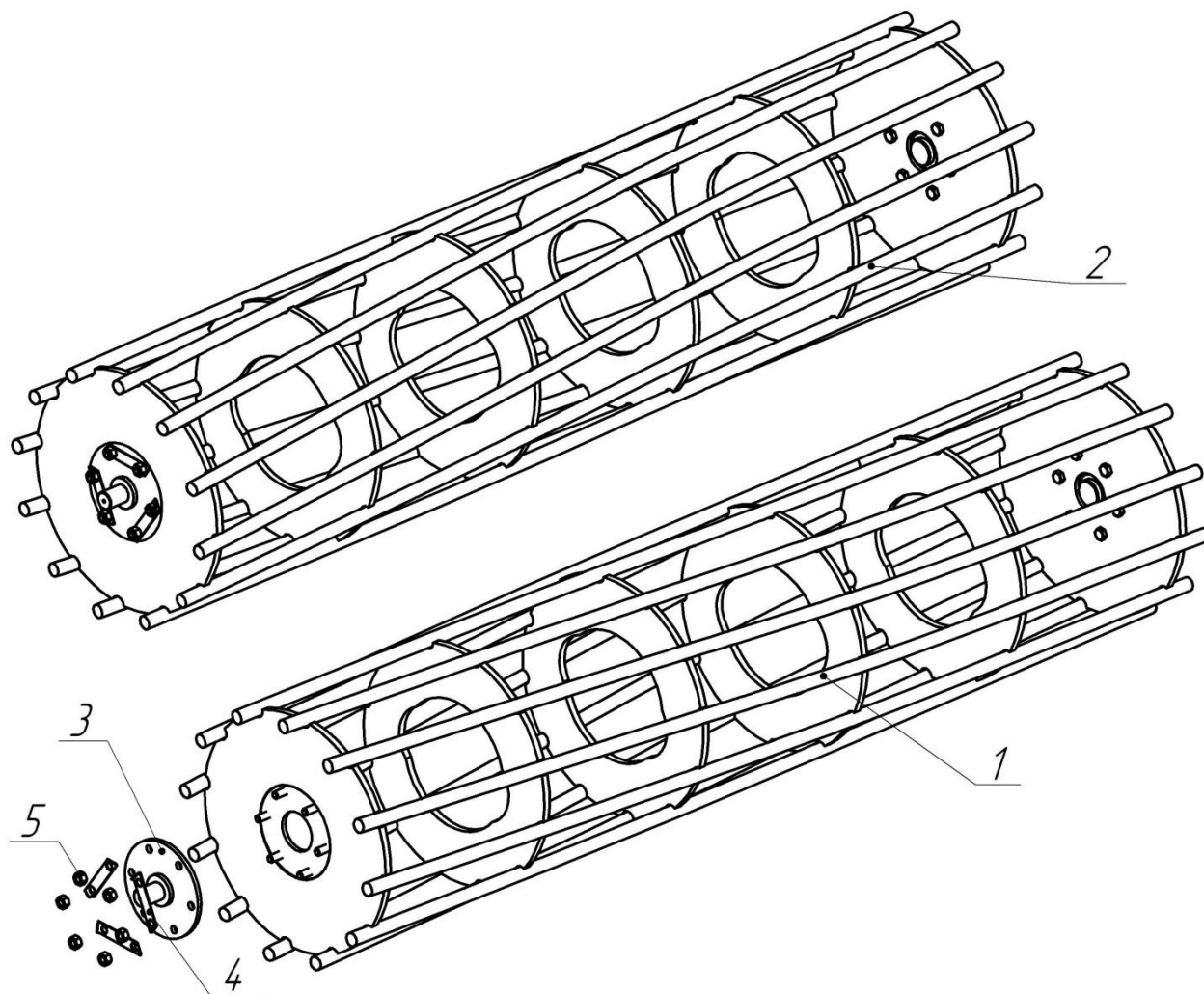
КДК-4.06.000 Талреп

Поз.	Обозначение	Наименование	Кол-во	Примечание
1	КДК-4.06.100	Шток	1	
2	КДК-4.06.100-01	Шток (левая резьба)	1	
3	КДК-4.06.200	Гайка	1	
4	КДК-4.06.300	Муфта	1	



КДК-5М.35.000Н (-01) Прикатчик (трубчатый)

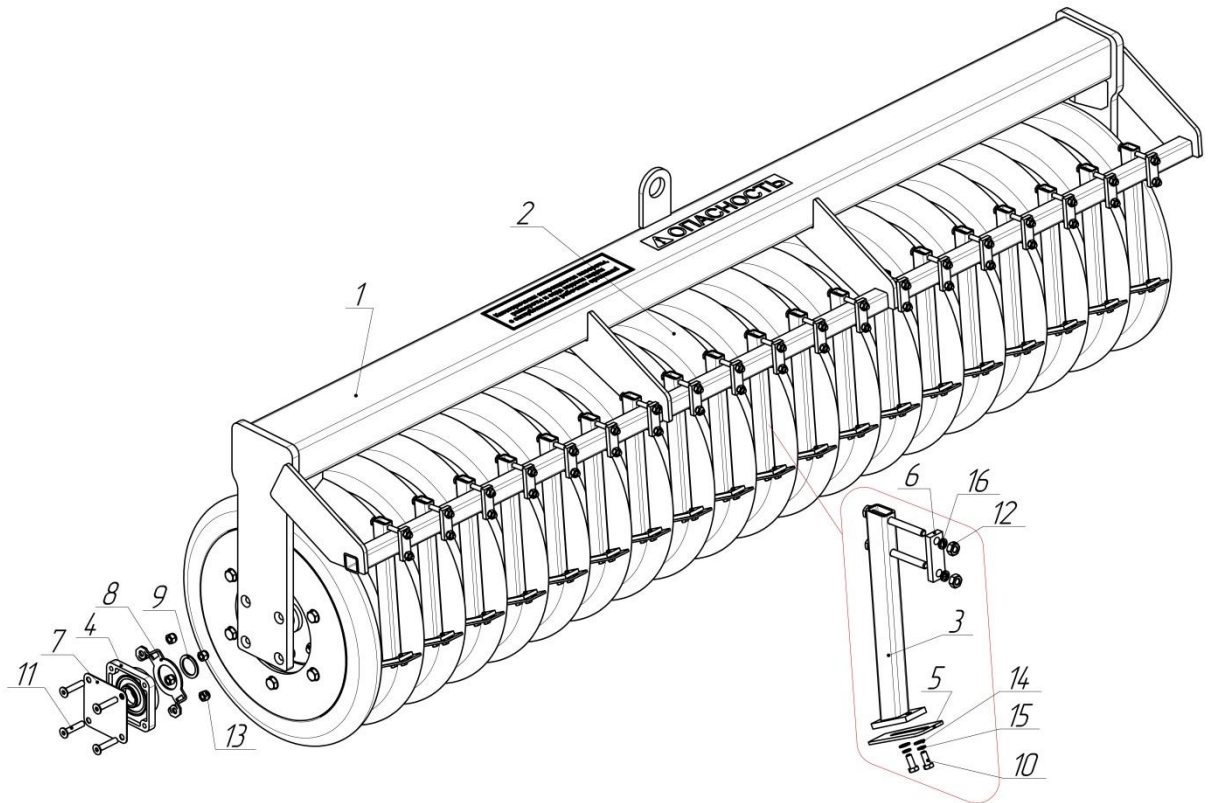
Поз.	Обозначение	Наименование	Кол-во	Примечание
1	КДК-5М.35.300	Балка	1	
2	КДК-5М.35.400	Каток	1	
3	КДК-5М.35.400-01	Каток	1	
4	КДК-4.31.001	Прокладка	2	
5	КДК-4.36.001	Кожух	2	
6	СНК-10.00.005	Шайба	2	
7	B2 M12-6g x60.88.019	Винт DIN 7991	8	
8	M12-6H.8.019 NF	Гайка ГОСТ Р 50273-92	8	
9	LSQFR308 TDT.H.T.Zn	Подшипник	2	



КДК-5М.35.400 (-01) Прикатчик (трубчатый)

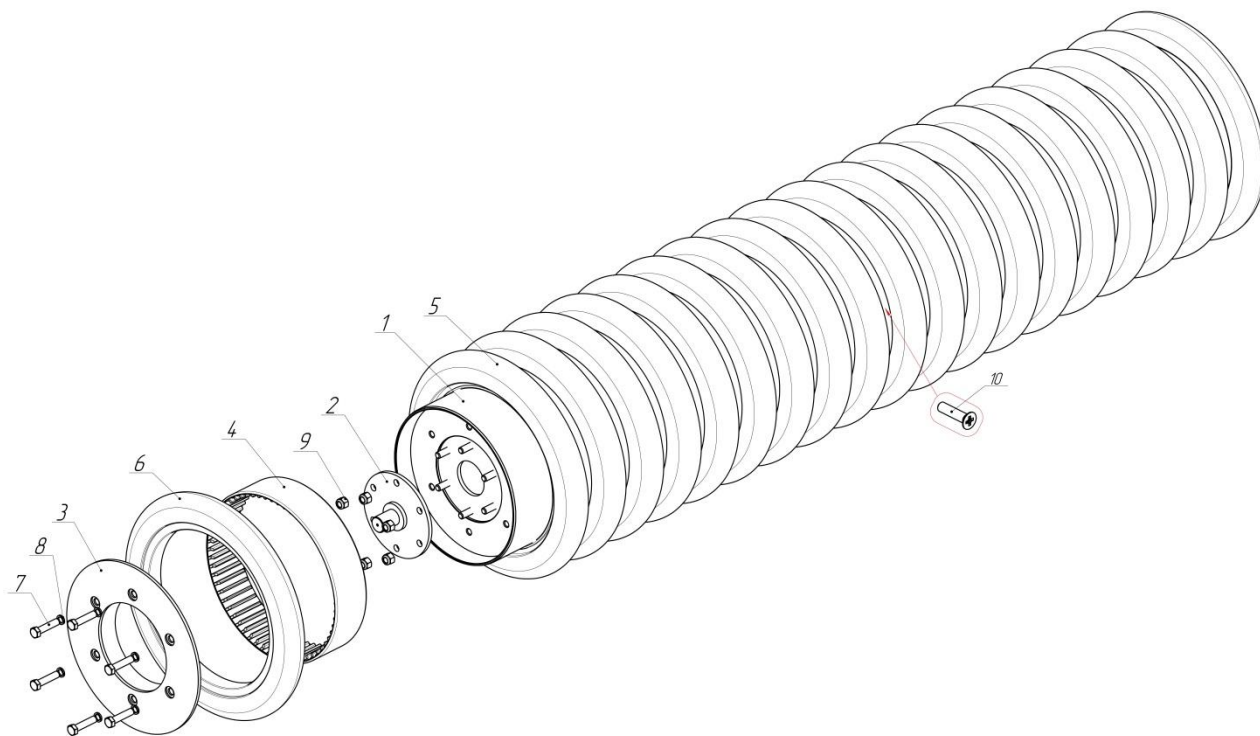
Поз.	Обозначение	Наименование	Кол-во	Примечание
1	КДК-5М.35.400	Каток	1	
2	КДК-5М.35.400-01	Каток	1	
3	КДК-4.35.220	Цапфа	2	
4	КДК-4.35.201	Стопор	6	

5	M16-6H.8.019	Гайка ГОСТ 5915-70	12	
---	--------------	--------------------	----	--



### КДК-5М.38.000Н Прикатчик

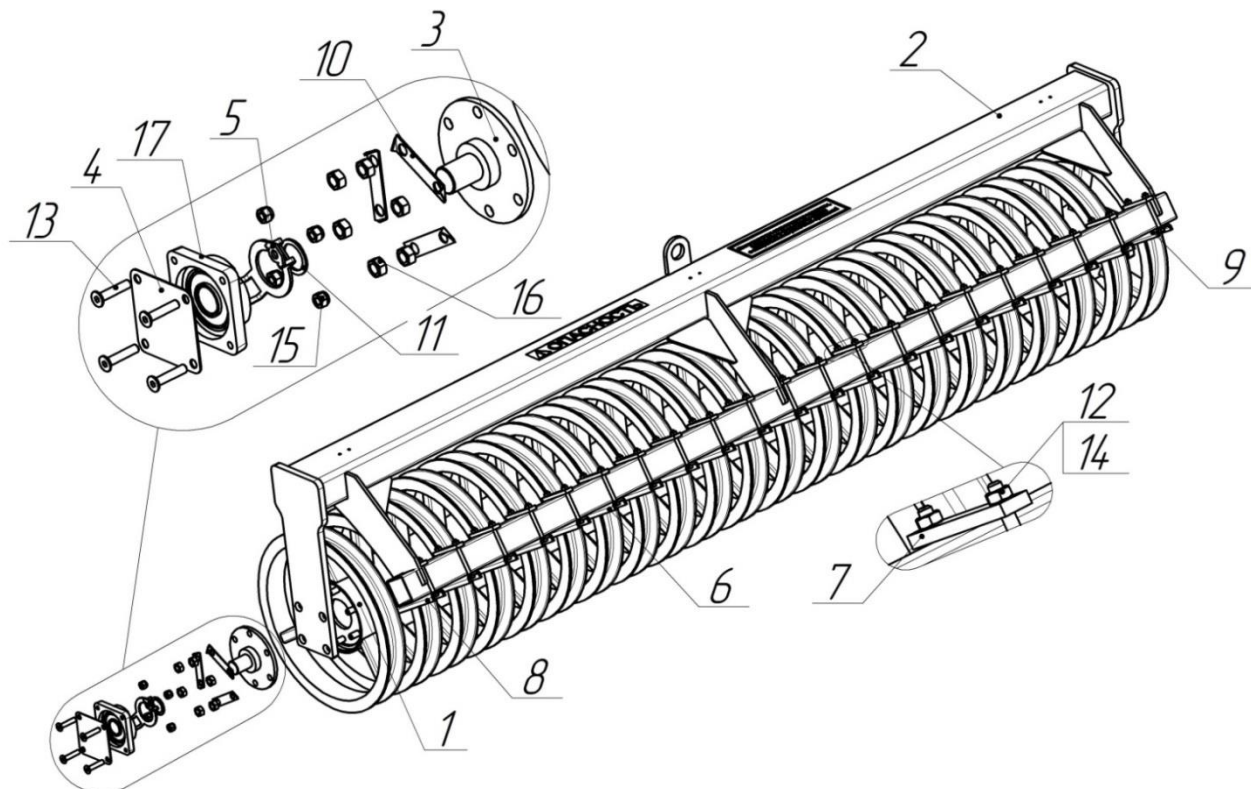
Поз.	Обозначение	Наименование	Кол-во	Примечание
1	КДК-5М.36.100	Балка	1	
2	КДК-5.38.200	Каток	1	
3	КДК-4.38.610	Стойка	19	
4	LSQFR308-TDT.H.T.Zn	Подшипник	2	
5	КДК-4.05.003	Скребок	19	
6	КДК-4.30.001	Пластина	19	
7	КДК-4.31.001	Прокладка	2	
8	КДК-4.36.001	Кожух	2	
9	СНК-10.00.005	Шайба	2	
10	M8-6g x 20.58.019	Болт ГОСТ 7798-70	38	
11	B2 M12-6g x60.88.019	Винт DIN 7991	8	
12	M10-6H.5.019	Гайка ГОСТ 5915-70	38	
13	M12-6H.8.019 NF	Гайка ГОСТ Р 50273-92	8	
14	8.01.08кп.019	Шайба ГОСТ 11371-78	38	
15	8.65Г.019	Шайба ГОСТ 6402-70	38	
16	10.65Г.019	Шайба ГОСТ 6402-70	38	



КДК-5.38.200 Каток

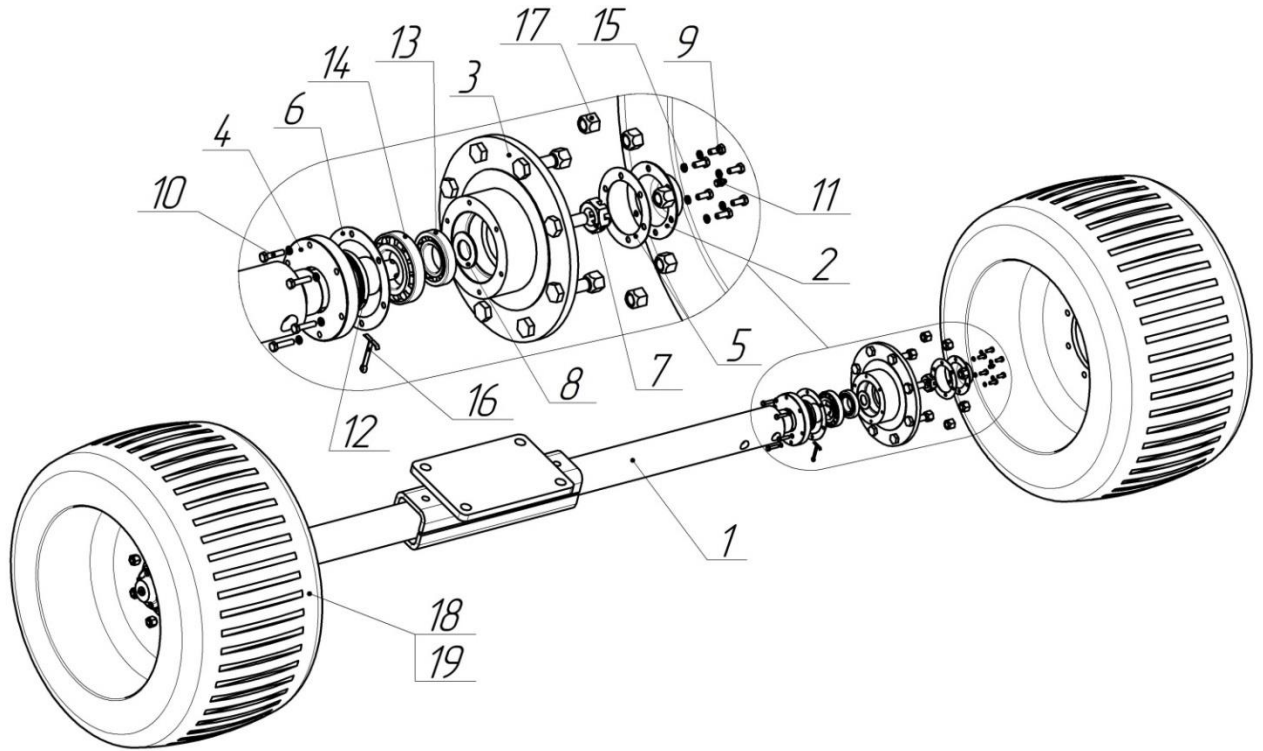
Поз.	Обозначение	Наименование	Кол-во	Примечание
1	КДК-5.38.300	Труба несущая	1	
2	КДК-4.35.220	Цапфа	2	
3	КДК-5.38.350	Фланец	2	
4	КДК-4.05.012	Проставка	19	
5	КДК-4.05.004Д	Шина катка	18	
6	955878	Кольцо внешнее	2	
7	М16-6g×80.88.019	Болт ГОСТ 7798-70	12	
8	16 65Г 019	Шайба ГОСТ 6402-70	12	
9	М16-6Н.8.019 NF	Гайка ГОСТ Р 50273-92	12	
10	Винт В2.М6-6g×25.58.019	ГОСТ 17475-80	3	





КДК-5М.57.000 Прикатчик

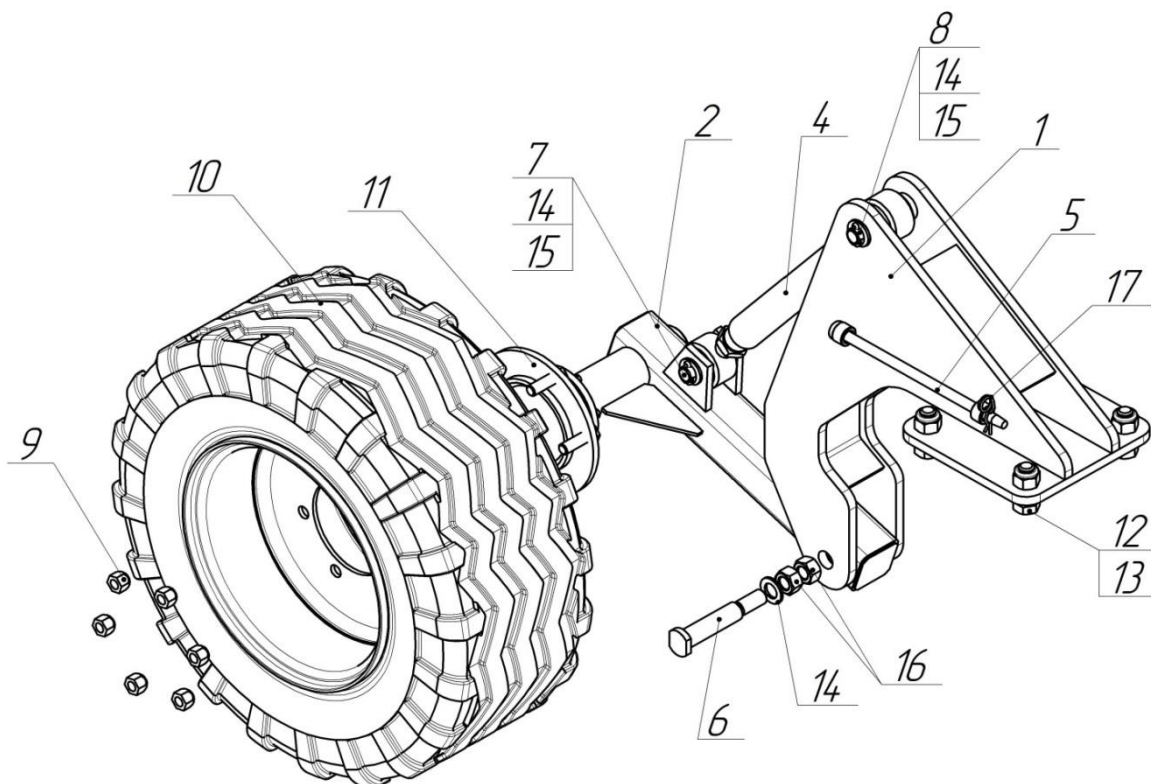
Поз.	Обозначение	Наименование	Кол-во	Примечание
1	КДК-5М.57.100	Каток	1	
2	КДК-5М.57.200	Балка	1	
3	КДК-4.57.120	Цапфа	2	
4	КДК-4.31.001	Прокладка	2	
5	КДК-4.36.001	Кожух	2	
6	КДК-4.56.001	Чистик	15	
7	КДК-4.56.002	Платик	17	
8	КДК-4.56.003	Чистик	1	
9	КДК-4.56.003 – 01	Чистик	1	
10	КДК-4.57.201	Стопор	6	
11	СНК-10.00.005	Шайба	2	
12	M10-6g x 110.88.019	Болт ГОСТ 7798-70	34	
13	B2 M12-6g x60.88.019	Винт DIN 7991	8	
14	M10-6H.5.019 NF	Гайка ГОСТ Р 50273-92	34	
15	M12-6H.8.019 NF	Гайка ГОСТ Р 50273-92	8	
16	M16-6H.10.019	Гайка ГОСТ 5915-70	12	
17	LSQFR308-TDT.H.T.Zn	Подшипник	2	



КДК-6.04.000 Шасси

Поз.	Обозначение	Наименование	Кол-во	Примечание
1	КДК-6.04.100	Балка	1	
2	АМП-4.03.500	Крышка	2	
3	СНК-10.04.200	Ступица	2	
4	АМП-4.03.001	Крышка	2	
5	АМП-4.03.004	Прокладка	2	
6	АМП-4.03.005	Прокладка	2	
7	АМП-4.03.006	Гайка	2	
8	АМП-4.03.007	Шайба	2	
9	M8-6gx20.58.019	Болт ГОСТ 7798-70	12	
10	M8-6gx35.58.019	Болт ГОСТ 7798-70	12	
11	1,2.Ц6	Маслѐнка ГОСТ 19853-74	2	
12	1.2-70x95-1	Манжета ГОСТ 8752-79	2	
13	7209	Подшипник ГОСТ 27365-87	2	
14	7212	Подшипник ГОСТ 27365-87	2	
15	8.65Г.019	Шайба ГОСТ 6402-70	24	
16	6,3x63.019	Шплинт 397-79	2	
17	A M18x1,5-8	Гайка колесная ГОСТ 53819-2010	16	
18	16.00x17 H2 WHEEL 8/275/221 ETO 21,5	Диск	2	

	(R16)			
19	500/50-17 157 A8 (18PR) TL BKT-FL 648	Шина	2	



КДК-6М.07.000 (- 01) Колесо опорное

Поз.	Обозначение	Наименование	Кол-во	Примечание
1	КДК-6М.07.100	Балка	1	
2	КДК-6М.07.210	Балка	1	
(3)	КДК-6М.07.210 - 01	Балка	1	
4	КДК-6М.07.300	Талреп	1	
5	СНК-10.00.060	Рукоятка	1	
6	КДК-6М.07.001	Палец	1	
7	КДК-6.07.003	Ось	1	
8	КДК-6.07.003 - 01	Ось	1	
9	ВВ-8-С06.001	Гайка	6	
10	10/75-15,3 14PR ST155 TL6/161/205ЕТО	Комплектное колесо	1	
11*	T.65 06 M18x1,5 160x205 30206 30209 L500 C550	Полуось	1	
12	M24-6g x65.88.019	Болт ГОСТ 7798-70	4	
13	M24-6H.5.019 NF	Гайка ГОСТ Р 50273-92	4	
14	С.24.01.08кп.019	Шайба ГОСТ 11371-78	4	
15	6,3x50.019	Шплинт ГОСТ 397-79	4	
16	M24-6H.5.019	Гайка ГОСТ 5915-70	2	

17	3ОЦ	Шплинт быстросъемный игольчатый DIN 11024	1	
----	-----	--	---	--

Поз. в ( ) переменная для исполнений.

\* Входит в состав КДК-6М.07.210 Балка



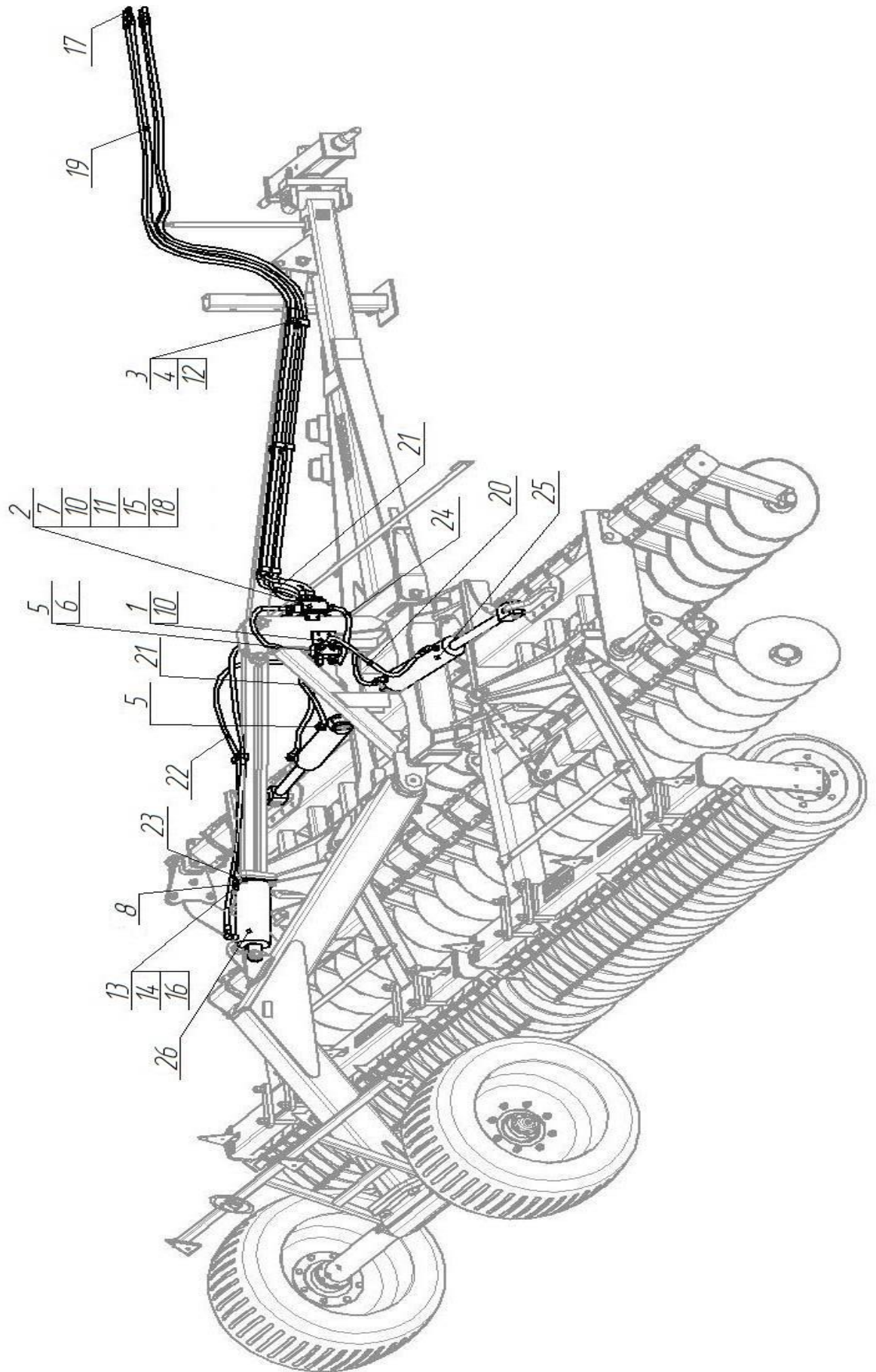


Рис.14- КДК-6.80.000 Гидрооборудование

Поз.	Обозначение	Наименование	Кол-во	Примечание
1	КДК-6.05.010	Распределитель	1	
2	КДК-6.05.001	Пластина	2	
3	КППШ-6-М.10.00.001	Колодка	14	
4	КППШ-6-М.10.00.002	Планка	4	
5	КППШ-9.25.003	Штуцер	14	
6	КППШ-9.25.003-01	Штуцер	1	
7	СНК-10.05.007	Штуцер	8	
8	ВВ-8-С.05.003	Штуцер	1	
9	М8-6gx25.58.019	Болт ГОСТ 7798-70	2	
10	М8-6gx30.58.019	Болт ГОСТ 7798-70	6	
11	М8-6gx55.58.019	Болт ГОСТ 7798-70	1	
12	М8-6gx100.58.019	Болт ГОСТ 7798-70	3	
13	М16-6gx70.88.019	Болт ГОСТ 7798-70	4	
14	М16-6Н.5.019	Гайка ГОСТ 5915-70	4	
15	8.65Г.019	Шайба ГОСТ6402-70	8	
16	16.65Г.019	Шайба ГОСТ6402-70	4	
17	1/2", NPTF AM 15-08	БРС «Ниппель»	4	
18	VBPDE 3/8"	Гидрозамок	2	
(К=27) ТУ-22-169-18-99 Рукав РВД 10-35-М22x1,5				
19		L=4,0 м.	4	
20		L=1,0 м. 0°-90°	2	
21		L=0,6 м. 0°-90°	2	
22		L=1,9 м. 90°-90°	1	
23		L=1,7 м. 90°-90°	1	
24		L=0,6 м. 90°-90°	2	
25	ГЦ125.50.445.44.001 ГЛ	Гидроцилиндр крыла	2	
26	ГЦ125.50.250.04.001	Гидроцилиндр шасси	1	

ДЛЯ ЗАМЕТОК