

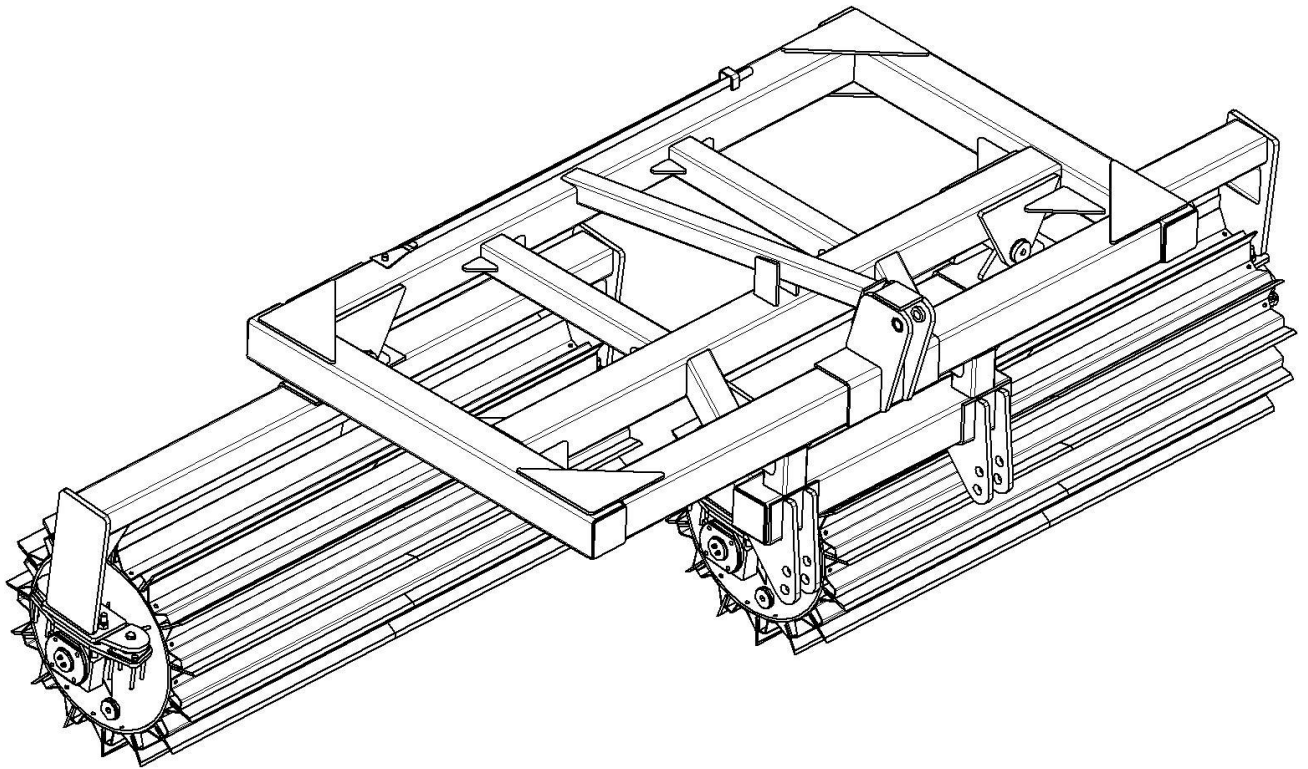
ООО «Завод имени Медведева
– Машиностроение»

ЕАС

**ИЗМЕЛЬЧИТЕЛЬ ПОЖНИВНЫХ ОСТАТКОВ
РУКОВОДСТВО ПО ЭКСПЛУАТАЦИИ**

Модель

РН-4 (ширина захвата 4 м)



PH-4

ВНИМАНИЕ!

В целях безопасности соблюдайте все правила, приведенные в данном руководстве. Таким образом вы снизите вероятность возникновения поломки, причинения травмы или угрозы жизни людей.

Настоятельно рекомендуется полностью ознакомиться с данным руководством по эксплуатации перед использованием агрегата.

Внимание! В рабочем положении измельчителя цилиндры навески трактора должны находиться в положении «ПЛАВАЮЩАЯ». Перед началом работы убедитесь, что рама (носитель) измельчителя пожнивных остатков параллельна почве.

Внимание! При поворотах, разворотах необходимо выглублять рабочие органы (барабаны) из почвы при помощи гидросистемы трактора. Повороты и развороты с рабочими органами (барабанами) в почве категорически запрещены!

Внимание! Предприятие-изготовитель постоянно модернизирует изделия и оставляет за собой право вносить изменения, улучшающие их технические характеристики и эргономику. В связи с этим обозначения и рисунки в настоящем руководстве могут несколько отличаться от Вашей модели.

Внимание! При несоблюдении указаний, приведенных в данном руководстве, предприятие-изготовитель полностью освобождает себя от гарантийных и других видов обязательств.

Сохраните данное руководство!

Дополнительную информацию по вопросам технического обслуживания и эксплуатации Вашего изделия можно получить по телефону 8(4862)54-30-57 или отправив письмо на e-mail: sales@orzim.ru.

Настоящее руководство по эксплуатации измельчителя пожнивных остатков РН-4 (далее измельчитель) включает сведения, необходимые для изучения устройства изделия и правил его эксплуатации.

1 ОСНОВНЫЕ СВЕДЕНИЯ ОБ ИЗДЕЛИИ

1.1 Наименование изделия – Измельчитель пожнивных остатков.

1.2 Обозначение изделия – РН-4.

1.3 Предприятие-изготовитель – ООО «Завод имени Медведева-Машиностроение». Россия, 302030, г. Орел, ул. Московская, 69, офис 39. Тел./факс (4862) 54-30-57.

1.4 Дата выпуска _____ (заполняется изготовителем).

1.5 Дата пуска в эксплуатацию _____ (заполняется потребителем).

2 ОПИСАНИЕ И РАБОТА АГРЕГАТА

2.1 Назначение измельчителя пожнивных остатков.

2.1.1 Измельчитель пожнивных остатков представляет собой навесное сельскохозяйственное изделие, предназначенное для эффективного измельчения пожнивных остатков, в том числе и высокостебельных и промежуточных сидеральных культур с частичной заделкой их в верхний слой почвы при влажности почвы 8-20% и твердости до 4.5МПа на полях с ровным микрорельефом местности и склонах, не превышающих 8°, кроме зон поврежденных водной и ветровой эрозиями и засоренных камнями.

2.2 Технические данные.

2.2.1 Технические данные измельчителя приведены в таблице 1.

2.2.2 Составные части РН-4 представлены в таблице 2.

2.2.3 При заказе комплектующих необходимо опираться на обозначения, указанные в «Каталоге запасных частей на измельчитель пожнивных остатков РН-4», который прилагается к настоящему руководству по эксплуатации.

Таблица 1 – Технические данные.

Модель	РН-4
Ширина захвата, м	4
Скорость движения, км/ч	15...25
- рабочая на основных операциях	
- транспортная	до 20
Производительность за 1 час основного времени, га	6-10
Число персонала, необходимого для обслуживания операций, непосредственно связанных с работой измельчителя, человек	1 (механизатор)
Тип изделия	навесное
Габаритные размеры в транспортном положении, не более, мм:	
- длина	2045
- ширина	4340
- высота	1610
Габаритные размеры в рабочем положении, не более, мм:	
- длина	2045
- ширина	4340
- высота	1610
Масса, не более, кг:	
- с водой	3600
- без воды	2500
Коэффициент готовности изделия	0,98
Назначенный срок службы, лет	8

Таблица 2 – Составные части РН-4 (см. также рис. 1)

№ п/п	Обозначение	Наименование	Кол-во
1	РН-4.01.000	Балка	1
2	РН-4.02.000	Каток	2
3	РН-4.00.001	Втулка	4
4	РН-4.00.002	Палец	2
5	РН-4.00.003	Шайба	2

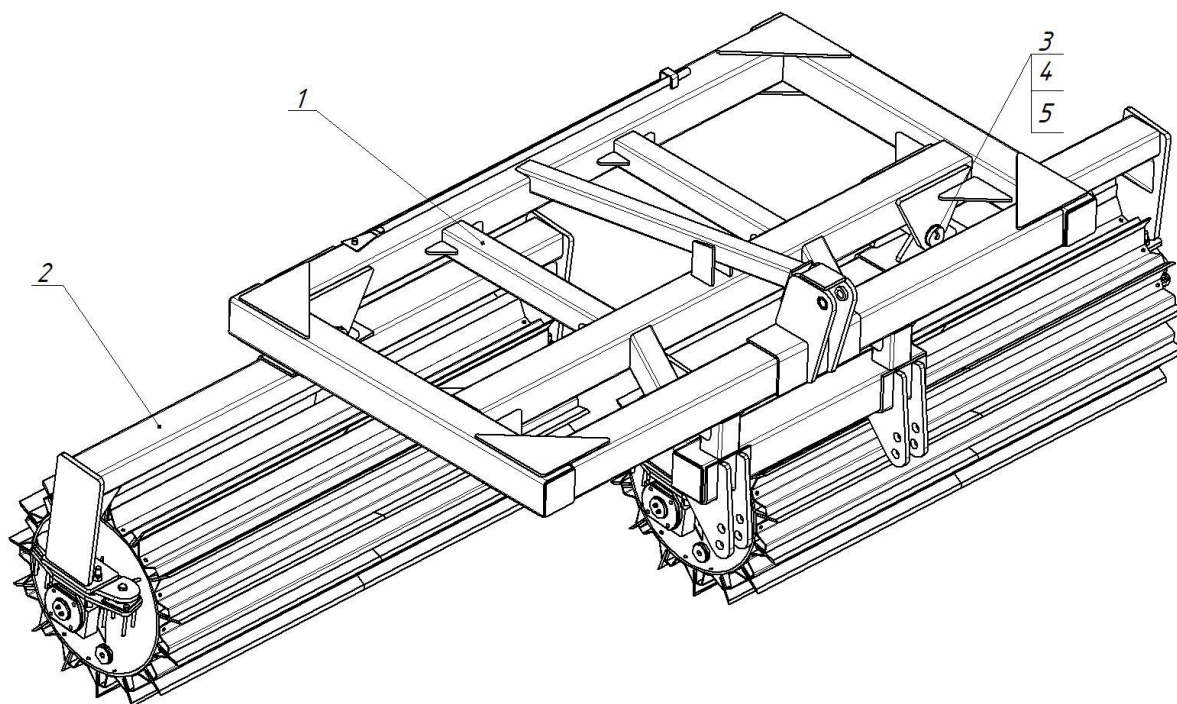


Рисунок 1 – Составные части РН-4

2.3 Устройство и работа измельчителя РН-4.

2.3.1 РН-4 представляет собой навесное сельскохозяйственное изделие, предназначенное для эффективного измельчения пожнивных остатков. Измельчитель крепится к трехточечной навесной системе трактора. Измельчитель РН-4 состоит из следующих основных узлов: балки 1 и двух катков 2 (см. рис.1).

2.3.2 Основным рабочими органами измельчителя РН-4 являются катки 2 (см. рис. 1). Катки крепятся к балке с помощью втулок 3, пальцев 4 и шайб 5.

2.3.3 За один проход РН-4 выполняет следующие операции:

– измельчает и частично заделывает пожнивные остатки.

3 ИСПОЛЬЗОВАНИЕ ПО НАЗНАЧЕНИЮ

3.1 Меры безопасности.

3.1.1 К обслуживанию РН-4 допускаются лица, ознакомленные с устройством агрегата и прошедшие инструктаж по технике безопасности.

3.1.2 В рабочем положении рама должна быть параллельна земле, катки при этом имеют возможность копировать рельеф поля.

3.1.3 При поворотах и разворотах машины на гонку выглубите катки во избежание излишнего скручивающего усилия на раму конструкции. На небольшой скорости можно делать поворот по большой плавной дуге, не поднимая рабочие органы машины с земли.

3.1.4 Движение задним ходом с опущенными катками запрещено.

3.1.5 Выезд на дороги общего пользования тракторов, агрегатированных РН-4, допускается только после получения разрешения и в сопровождении автомобиля.

3.1.6 Перевозка на РН-4 людей и посторонних предметов строго запрещается.

3.1.7 Техобслуживание РН-4 и любые ремонтные работы должны производиться согласно п.4 настоящего руководства.

3.1.8 При движении по дорогам общего пользования необходимо соблюдать действующие правила дорожного движения; движение без световозвращателей по дорогам запрещено!

3.1.9 Запрещается агрегатировать РН-4 с тракторами, тяговый класс которых ниже указанных в таблице 1.

3.1.10 При отцеплении агрегата от трактора РН-4 должен находиться на земле, а не в вывешенном состоянии.

3.1.11 Категорически запрещается находиться в пространстве между агрегатом и трактором, если трактор не заблокирован стояночным тормозом или противооткатными башмаками.

3.2 Подготовка к эксплуатации.

3.2.1 Подвести трактор задним ходом к балке 1 (рис. 1) и сцепить РН-4 с трактором с помощью штырей. Защелки на штырях должны быть закрыты. Категорически запрещается находиться в пространстве между измельчителем и трактором.

3.2.2 Поднять агрегат навеской трактора на максимально возможную высоту. Заблокировать рычаг управления от опускания.

3.2.3 Агрегат готов к транспортированию.

3.2.4 Работа начинается с плавного набора необходимой скорости (см. табл. 1) и одновременного заглубления рабочих органов РН-4. В конце гонки необходимо поднять гидроцилиндрами трактора катки РН-4 из почвы и развернуться на следующую гонку.

4 ТЕХНИЧЕСКОЕ ОБСЛУЖИВАНИЕ

4.1 Все работы по техническому обслуживанию РН-4 необходимо производить, когда агрегат опущен на землю. Если РН-4 агрегатирован с трактором, то двигатель трактора должен быть выключен, трактор должен быть заблокирован стояночным тормозом или противооткатными башмаками.

4.2 Ежедневное обслуживание РН-4 проводится в конце смены или начале следующей смены через 8-10 часов работы, при этом:

□ очистить агрегат от растительных остатков, почвы, прочих инородных элементов;

□ осмотреть и проверить крепление узлов и деталей, при необходимости подтянуть.

4.3 Подшипниковые узлы заправлены смазкой и не требуют обслуживания.

4.4 Перечень подшипников.

4.4.1 Перечень подшипников РН-4 приведен в таблице 3:

Таблица 3 – Перечень подшипников.

Таблица 3

Обозначение подшипника	Куда входит	Количество на узел	Количество на изделие
Подшипник 2007115А ГОСТ 27365-2011	Блок подшипника	2	4

5 ХРАНЕНИЕ

5.1 При подготовке РН-4 к хранению необходимо:

- очистить РН-4 от земли и растительных остатков;
- помыть РН-4 из шланга и просушить;
- отремонтировать или заменить новыми пришедшие в негодность детали и узлы;
- произвести подкраску поверхностей РН-4 с поврежденной покраской;
- смазать соединения узлов РН-4.

5.2 РН-4 может храниться на ровной площадке в рабочем/транспортном положении.

5.3 При консервации РН-4 необходимо:

- резьбовые детали промыть и покрыть консистентной смазкой.

6 УТИЛИЗАЦИЯ

6.1 При утилизации РН-4 необходимо демонтировать резинотехнические и пластмассовые изделия и сдать их на соответствующее перерабатывающее предприятие. Сжигание и пиролиз этих изделий без специального оборудования, обеспечивающего очистку выбросов, не допускается.

6.2 Изношенные или поврежденные детали, оставшиеся после ремонта, нельзя бросать в поле или на территории фермерского хозяйства. Их следует хранить в специально предназначенном месте (с ограниченным доступом людей и животных) и периодически сдавать в пункт приема вторичного сырья.

7 ТРАНСПОРТИРОВАНИЕ

7.1 Транспортирование РН-4 осуществляется автомобильным транспортом.

7.2 Транспортирование автомобильным транспортом должно соответствовать «Правилам перевозок грузов автомобильным транспортом», утвержденным Постановлением Правительства Российской Федерации от 15 апреля 2011г. № 272 (ред. 03.12.2015г.).

7.3 Схема строповки (зачаливания) Представлена в Приложении 1.

8 ПАСПОРТ

8.1 Измельчитель пожнивных остатков марки РН-4 поставляется заказчику в частично разобранном на отдельные узлы виде.

8.2 В комплект поставки входит:

- 1) Измельчитель пожнивных остатков РН-4.
- 2) Руководство по эксплуатации.
- 3) Комплект запчастей:
– Нож РН-6.00.006 – 10 шт.
- 4) Комплект инструмента и принадлежностей.

8.3 Гарантии изготовителя.

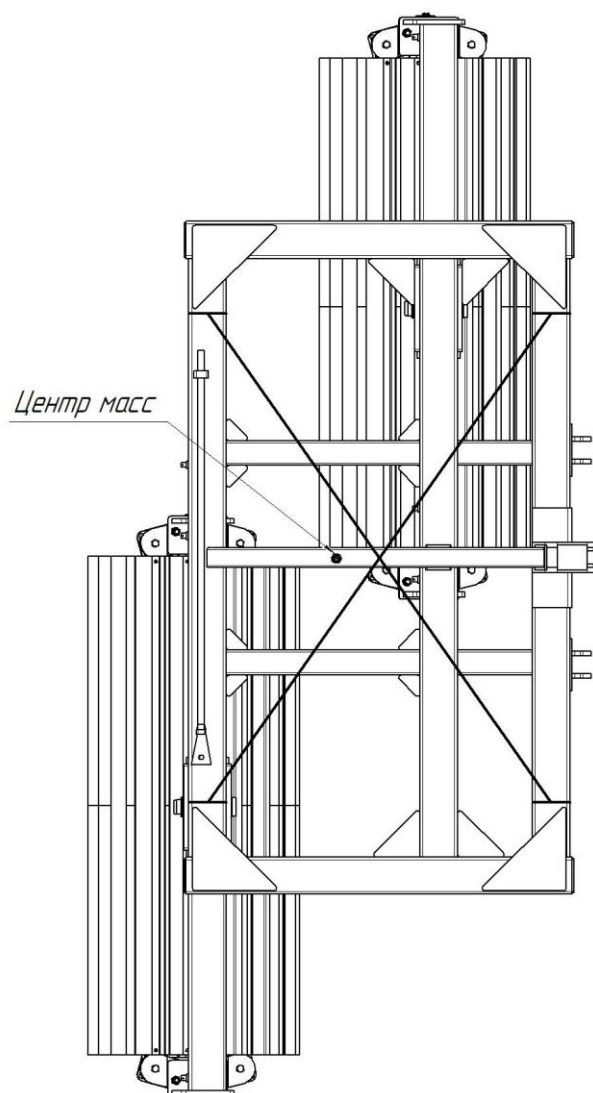
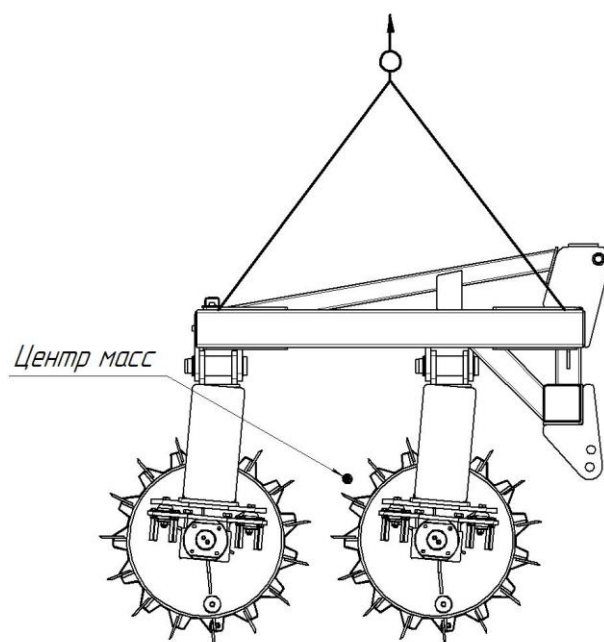
8.3.1 Гарантийный срок эксплуатации указан в договоре на поставку. Гарантии действительны при соблюдении потребителем указаний по эксплуатации, условий транспортирования и хранения, установленных техническим описанием и руководством по эксплуатации.

8.3.2 Срок службы изделия при использовании по назначению и выполнении требований, указанных в настоящем руководстве по эксплуатации, составляет 8 лет.

8.3.3 При несоблюдении указаний, приведенных в данном руководстве, предприятие-изготовитель полностью освобождает себя от гарантийных и других видов обязательств.

ПРИЛОЖЕНИЕ 1

Строповка



СВИДЕТЕЛЬСТВО О ПРИЕМКЕ

Измельчитель пожнивных остатков РН-4 заводской номер _____
соответствует требованиям ГОСТ Р 53489. Сертификат соответствия № _____



М.П.

Дата выпуска _____

Начальник цеха _____

Мастер _____

Начальник ОТК _____

Контрольный мастер _____

СВИДЕТЕЛЬСТВО О КОНСЕРВАЦИИ

Измельчитель пожнивных остатков РН-4

Заводской номер _____ подвергнут консервации.

Дата консервации _____

Консервацию произвел _____

Изделие после

консервации принял _____

М.П.