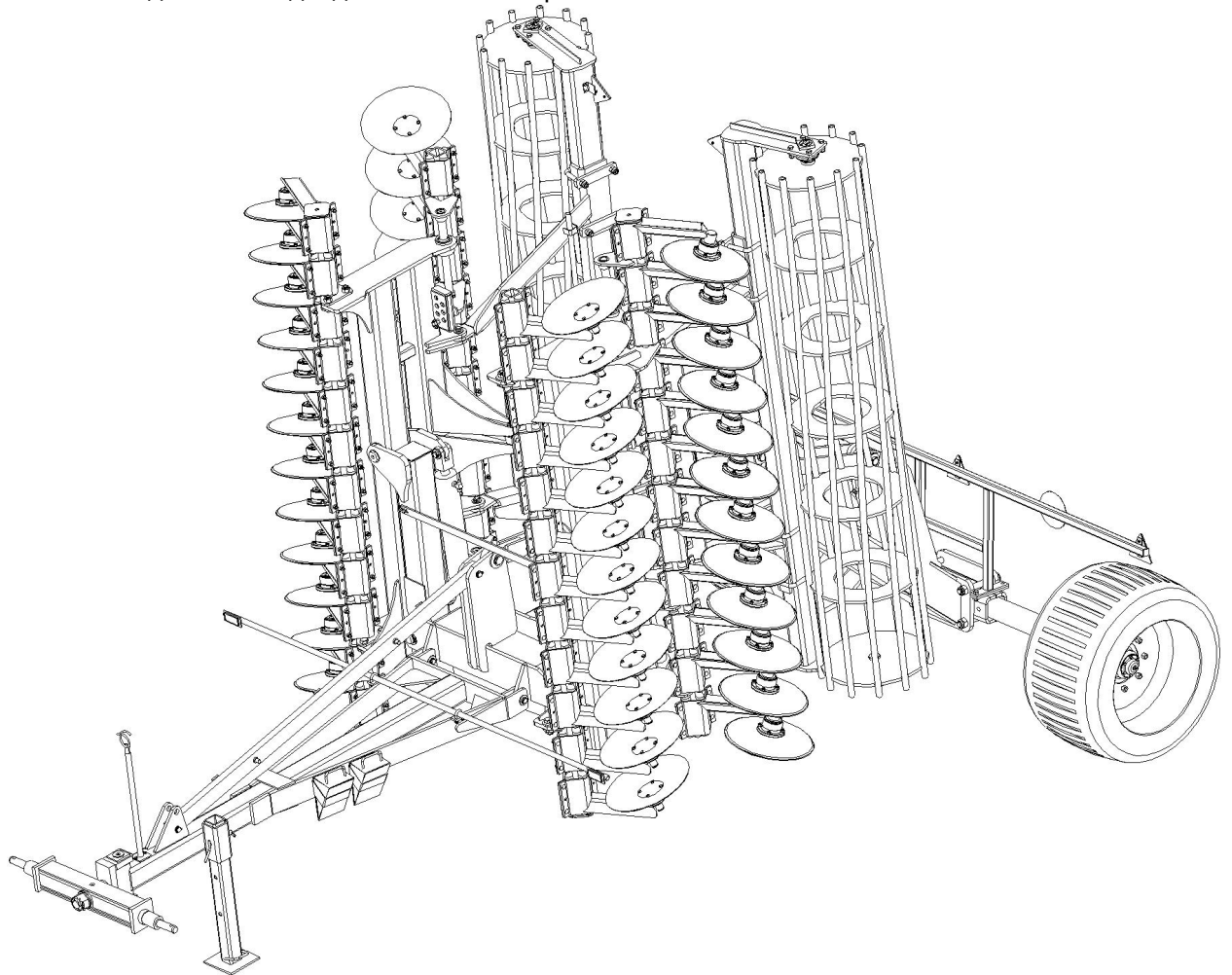


ООО «Завод имени Медведева  
– Машиностроение»

**КУЛЬТИВАТОР ДИСКОВЫЙ  
КОМБИНИРОВАННЫЙ  
КДК-5М**

**Паспорт**

**Руководство по эксплуатации**



КДК-5М с трубчатым прикатчиком

## **ВНИМАНИЕ!**

**В целях безопасности соблюдайте все правила, приведенные в данном руководстве. Таким образом вы снизите вероятность возникновения поломки, причинения травмы или угрозы жизни людей.**

**Настоятельно рекомендуется полностью ознакомиться с данным руководством по эксплуатации перед использованием агрегата.**

**Внимание!** При складывании/раскладывании культиватора запрещено находиться на расстоянии ближе, чем 7 м к нему.

**Внимание!** При транспортировке агрегата необходимо следить, чтобы угол наклона шасси относительно горизонта не превышал 10°. В противном случае возможно опрокидывание культиватора.

**Внимание!** В рабочем положении культиватора цилиндры навески трактора должны находиться в положении «ПЛАВАЮЩАЯ». Принудительное заглубление рабочих органов (дисков) культиватора цилиндрами навески категорически запрещается.

**Внимание!** Заглубление рабочих органов (дисков) более чем на 12 см запрещается.

**Внимание!** При поворотах, разворотах необходимо выглублять рабочие органы (диски) из почвы: агрегат должен опираться на транспортные колеса. Повороты и развороты с рабочими органами (дисками) в почве категорически запрещены!

**Внимание!** Предприятие-изготовитель постоянно модернизирует изделия и оставляет за собой право вносить изменения, улучшающие их технические характеристики и эргономику. В связи с этим обозначения и рисунки в настоящем руководстве могут несколько отличаться от Вашей модели.

**Внимание!** При несоблюдении указаний, приведенных в данном руководстве, предприятие-изготовитель полностью освобождает себя от гарантийных и других видов обязательств.

### **Сохраните данное руководство!**

Дополнительную информацию по вопросам технического обслуживания и эксплуатации Вашего культиватора можно получить по телефону 8(4862)55-89-83 или отправив письмо на e-mail: [sales@orzim.ru](mailto:sales@orzim.ru)

Настоящее руководство по эксплуатации агрегата КДК-5М включает сведения, необходимые для изучения устройства культиватора и правил его эксплуатации.

## 1 ОСНОВНЫЕ СВЕДЕНИЯ О КУЛЬТИВАТОРЕ

1.1 Наименование изделия – культиватор дисковый комбинированный.

1.2 Обозначение изделия – КДК-5М.

1.3 Предприятие-изготовитель – ООО «Завод имени Медведева-Машиностроение». Россия, 302030, г. Орел, ул. Московская, 69. (4862) Тел./факс 55-89-83.

1.4 Дата выпуска \_\_\_\_\_ (заполняется изготовителем).

1.5 Дата пуска в эксплуатацию \_\_\_\_\_ (заполняется потребителем).

## 2 ОПИСАНИЕ И РАБОТА КУЛЬТИВАТОРА

2.1 Назначение культиватора.

2.1.1 КДК-5М представляет собой полунавесное сельскохозяйственное приспособление для агрегатирования с тракторами не ниже 5-го класса.

2.2 Технические данные.

2.2.1 Технические данные КДК-5М приведены в таблице 1.

2.2.2 Составные части КДК-5М представлены в таблице 2.

Таблица 1 – Технические данные КДК-5М.

Модель	КДК-5М
Ширина захвата, м	5
Скорость движения, км/ч	
- рабочая	10...18
- транспортная	до 20
Производительность за 1 час основного времени, га	6-10,8
Число персонала, необходимого для обслуживания операций, непосредственно связанных с работой культиватора, человек	1 (механизатор)
Тип изделия	Полунавесное
Габаритные размеры КДК-5М в транспортном положении, не более, мм:	
- длина	6600
- ширина	2960
- высота	3450
Допустимое давление в гидросистеме КДК-5М, не более, МПа/psi	20,4±0,3/ 2958,1±4,4
Допустимая нагрузка на ось, кг	8700
Колея колес, мм:	2420
Давление в шинах, атм:	4
Дорожный просвет, мм	320
Масса КДК-5М, кг:	
- с П-образным прикатчиком	4500
Коэффициент готовности изделия	0,98
Срок службы, лет	8

Таблица 2 – Составные части КДК-5М

№ п/п	Обозначение	Наименование	Количество, шт.
1	КДК-6.00.030	Стойка	1
2	КДК-6.00.040	Кронштейн	1
3	КДК-6.00.050	Кронштейн	1
4	КДК-6.00.060	Бампер	1
5	КДК-6.00.100	Стяжка	1
6	КДК-6.01.000	Остов	1
7	КДК-6.40.200	Балка	1
8	КДК-6.60.000	Балка	1
9	КДК-5М.03.000	Секция культиваторная	1
10	КДК-5М.03.000-01	Секция культиваторная	1
11	КДК-6.04.000	Шасси	1
12	КДК-6.80.000	Гидрооборудование	1
13	КППШ-6М.00.07.000-02	Палец	1
14	МХ-3,5.11.000	Противооткат	2

Примечание – смотрите рис. 1.

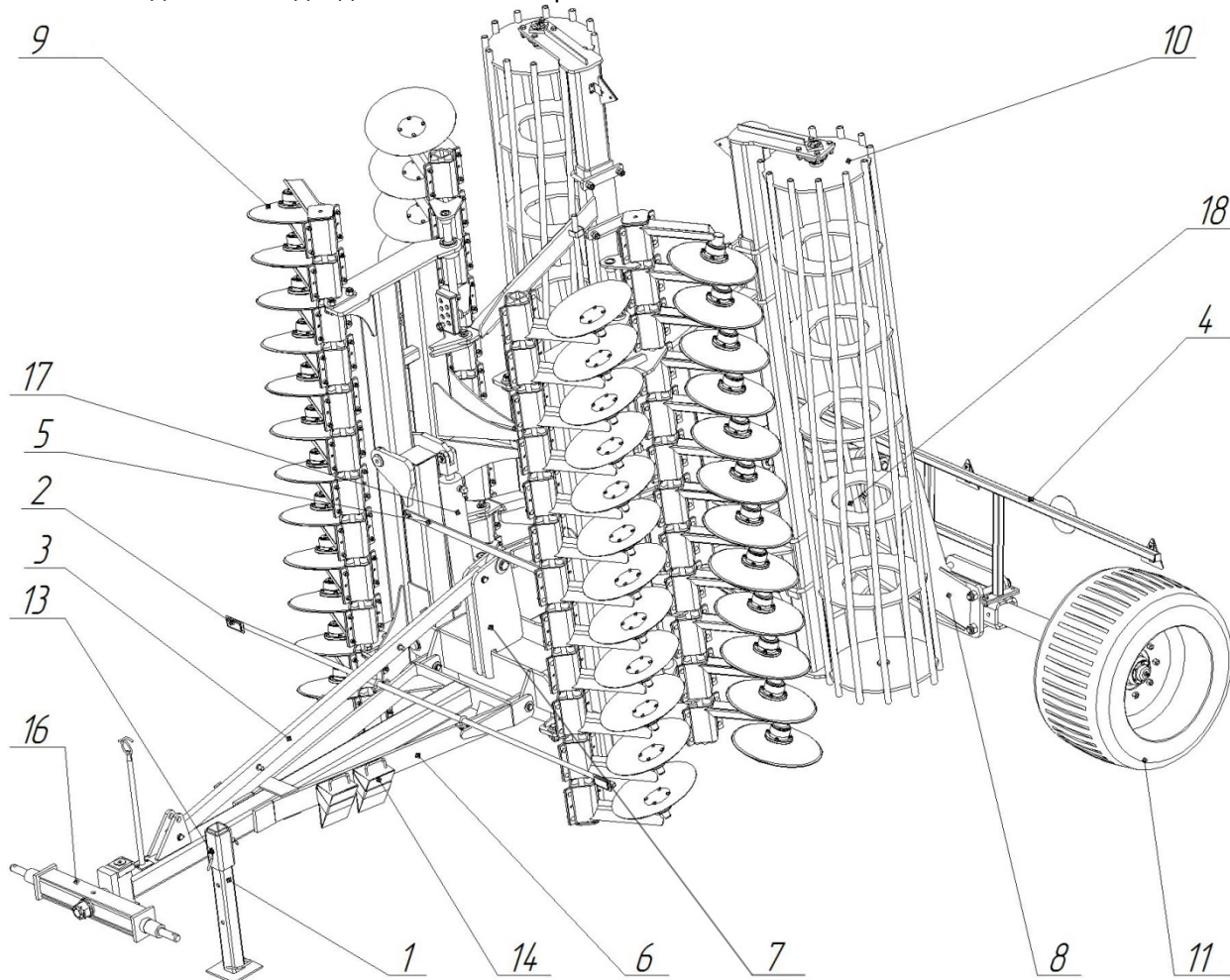


Рисунок 1 –Транспортное положение КДК-5М

### 2.3 Устройство и работа культиватора.

2.3.1 Основным установочным и крепящим узлом культиватора является балка 8 (см. рис. 1). Прицепное устройство (траверса 16) расположено в передней части остова 6. Сзади к балке 8 крепится с помощью фланцев шасси 11. На крылья балки 7 навешиваются секции культиваторные 9 и 10. Крылья с помощью цилиндров 17 имеют возможность поворачиваться на  $\approx 90^\circ$ , выстраиваясь в прямую линию. Стойка 1 обеспечивает устойчивость культиватора в стояночном положении и удерживается на раме с помощью пальца 14. Стяжка 5 является дополнительным фиксирующим устройством, удерживающим крылья в транспортном положении. Цилиндр 18 позволяет регулировать высоту подъема балки 8 относительно почвы.

Перед началом движения необходимо поднимать стойку 1 в верхнее положение.

2.3.2 КДК-5М может находиться в двух основных положениях:

- сложенное транспортное положение (рис. 1);
- разложенное рабочее положение (рис. 2).

### 2.3.2.1 Раскладывание в рабочее положение:

- приехав на поле, выбрать ровную площадку;
- снять стяжку 5, фиксирующую крылья, и установить ее на держатели, находящиеся на кронштейне 3 (рис. 1); зафиксировать шплинтами.
- поднять раму культиватора с помощью навески трактора, чтобы при раскладывании избежать удара дисковых стоек о почву. Гидроцилиндрами 17 повернуть крылья КДК-5М, полностью выдвинув штоки..
- опустить культиватор на почву с помощью навески трактора, оставив цилиндры навески трактора в положении «ПЛАВАЮЩАЯ»;
- цилиндром 18 поднять шасси культиватора на максимальную высоту полностью задвинув шток цилиндра;
- далее необходимо произвести настройку культиватора (см. пункт 2.4).

### 2.3.2.2 Складывание в транспортное положение (рисунок 1):

- цилиндром 18 опустить шасси культиватора, полностью выдвинув шток цилиндра;
- навеской трактора поднять культиватор, обеспечив необходимое для складывания крыльев расстояние от почвы до дисков;
- сложить крылья цилиндрами 17, полностью задвинув штоки цилиндров;
- зафиксировать крылья стяжкой 5. Зафиксировать стяжку шплинтами (рисунок 1).

### 2.4 Алгоритм настройки культиватора (рис 2).

2.4.1 С помощью навески трактора обеспечить параллельность рамы культиватора относительно земли.

2.4.2 Заглубление рабочих органов (дисков) регулируется путем поднятия/опускания прикатчиков 4 с помощью талрепа 3. **Запрещается залезать на раму культиватора для регулировки заглубления, так как это может привести к падению. Рабочие органы (диски) можно заглублять не более чем на 12 см.**

**2.4.3 Категорически запрещается принудительное заглубление рабочих органов (дисков) с помощью гидросистемы навески трактора.**

2.4.4 Для определения глубины и качества обработки необходимо проехать 7-10 метров вперед. Вскройте обработанный грунт за агрегатом. При правильной настройке он должен иметь вид как на рисунке 3.

2.4.5 Если вид грунта не соответствует рисунку 4 необходимо отрегулировать перекрытие дисков с помощью смещения балок 2 относительно балок 1 (рис. 2). Регулировка величины смещения балок 2 производится с помощью упоров 5. Упоры 6 и 7 служат для удерживания балки 2 в транспортном положении.



2.4.6 В процессе работы гидросистема навески трактора должна находиться в положении «ПЛАВАЮЩАЯ».

2.4.7 Во время поворотов, разворотов, заходов на гонку необходимо выглублять рабочие органы (диски) из почвы.

2.4.8 Езда задним ходом с заглубленными рабочими органами (дисками) запрещается.

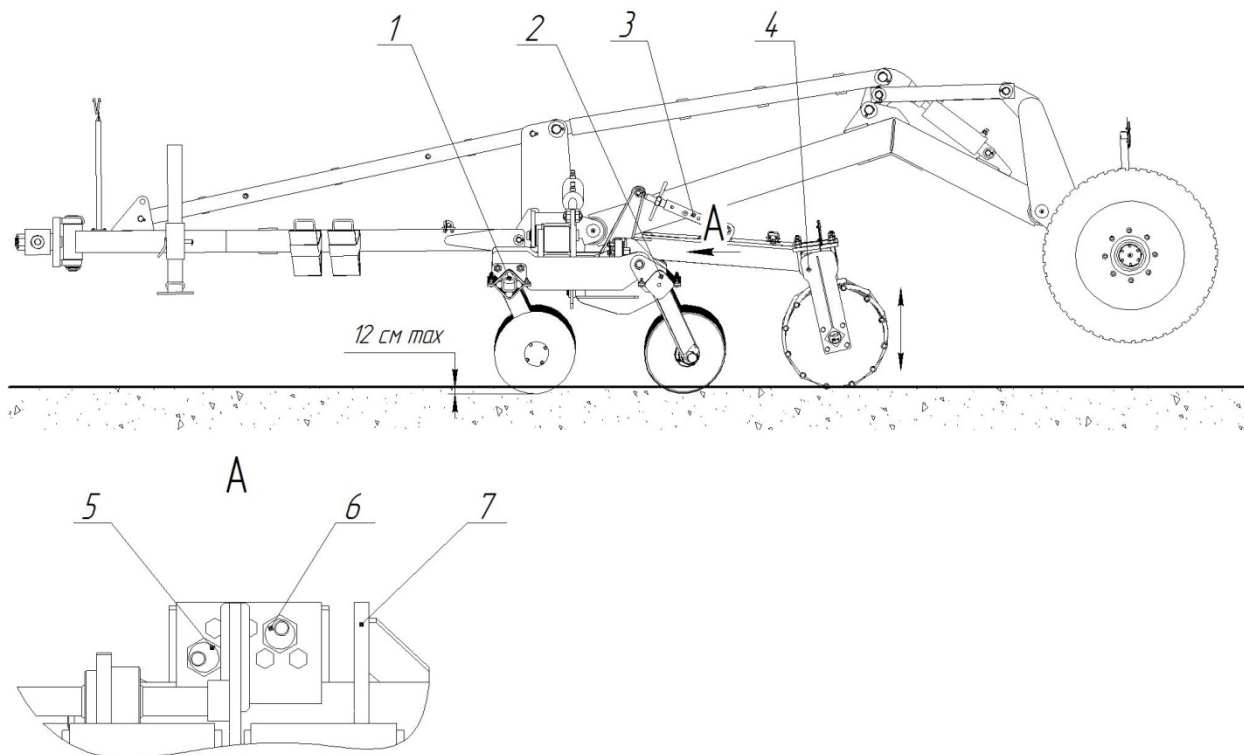


Рисунок 2 – Рабочее положение КДК-5М

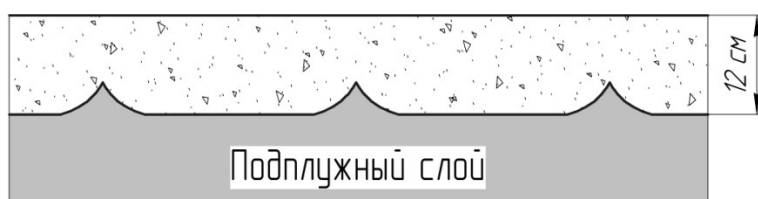


Рисунок 3 – Вид грунта при правильной настройке

## 2.5 Устройство и работа гидросистемы КДК-5М

2.5.1 Соединение гидросистемы КДК-5М с гидрораспределителем трактора обеспечивается с помощью разрывных муфт и РВД (рукавов высокого давления). По двум магистралям РВД масло поступает к цилиндрам крыльев и цилиндру шасси. На обеих магистралях установлены гидрозамки. Давление в гидросистеме не должно превышать  $20,4 \pm 0,3$  МПа ( $2958,1 \pm 4,4$  psi).

## 2.6 Упаковка.

2.6.1 КДК-5М поставляется заказчику без упаковки в частично разобранном на основные узлы виде. Руководство по эксплуатации на изделие прилагается отдельно.

## 3 ИСПОЛЬЗОВАНИЕ ПО НАЗНАЧЕНИЮ

### 3.1 Меры безопасности.

3.1.1 К обслуживанию КДК-5М допускаются лица, ознакомленные с устройством агрегата и прошедшие инструктаж по технике безопасности.

3.1.2 Расшифровка обозначений знаков безопасности и информационных знаков приведена в Приложении 1.

3.1.3 Во время складывания/раскладывания СНК запрещено находиться на расстоянии ближе, чем 7 м к нему. Перед началом складывания/раскладывания механизатору необходимо убедиться в том, что в опасной зоне нет людей.

3.1.4 В рабочем положении агрегата цилиндры навески трактора должны находиться в положении «ПЛАВАЮЩАЯ». Принудительное заглубление рабочих органов (дисков) культиватора цилиндрами навески категорически запрещается.

3.1.5 Заглубление рабочих органов (дисков) культиваторов более чем на 12 см запрещается.

3.1.6 При поворотах, разворотах необходимо выглублять рабочие органы (диски) культиватора из почвы: агрегат должен опираться на транспортные колеса. Повороты и развороты с рабочими органами (дисками) в почве категорически запрещены.

3.1.7 Движение задним ходом с заглубленными рабочими органами (дисками) категорически запрещено.

3.1.8 До начала движения КДК-5М с необходимо проверить закреплены ли крылья стяжкой 5 (рис. 1), а сама стяжка должна быть закреплена шплинтами.

3.1.9 Выезд на дороги общего пользования допускается только в сопровождении автомобиля. КДК-5М должен находиться в транспортном положении. Выезд на дороги общего пользования при нахождении КДК-5М в рабочем положении категорически запрещен. При езде по дорогам общего пользования следует соблюдать действующие правила дорожного движения.

3.1.10 Перевозка на КДК-5М людей и посторонних предметов строго запрещается.

3.1.11 Техобслуживание КДК-5М, замена колес и любые ремонтные работы должны производиться согласно п.4 настоящего руководства.

## 3.2 Подготовка к эксплуатации.

3.2.1 Подвести трактор задним ходом к траверсе 16 (рис. 1) и сцепить КДК-6 с трактором. Поднять стойку 1 вверх, зафиксировав ее пальцем 14.

3.2.2 С помощью разрывных муфт соединить гидросистему трактора с гидросистемой КДК-5М. Прокачать гидросистему.

3.2.3 Разложить КДК-5М в рабочее положение (см. п. 2.3.2.1).

3.2.4 Перевести гидрораспределитель навески трактора в положение «ПЛАВАЮЩАЯ». Агрегат готов к работе.

**Внимание! Категорически запрещается транспортирование КДК-5М в рабочем (разложенном) положении.**

3.2.5 Работа начинается с плавного набора необходимой скорости (см. табл. 1) и одновременного заглубления дисков в почву. В конце гонки необходимо выглубить диски из почвы (агрегат должен опираться на транспортные колеса) и развернуться на следующую гонку.

## 4 ТЕХНИЧЕСКОЕ ОБСЛУЖИВАНИЕ

4.1 Все работы по техническому обслуживанию КДК-5М необходимо производить в рабочем (разложенном) положении, на ровной площадке с установленными под колеса КДК-5М противооткатами 15 и установленной в стояночное положение стойкой 1 (рис. 1).

4.2 Ежедневное обслуживание КДК-5М проводится в конце или начале следующей смены через 8-10 часов работы, при этом:

- осмотреть и проверить крепление узлов и деталей;
- проверить крепление колес, при необходимости протянуть;
- осмотреть гидрооборудование, в случае обнаружения подтекания масла устранить утечки;
- проверить давление в шинах и при необходимости подкачать (давление в шинах должно быть 4 атм).

4.3 Смазку узлов КДК-5М производить согласно химмотологической карте смазки.

## 4.4 Перечень подшипников.

4.4.1 Перечень подшипников КДК-5М приведен в таблице 3:

Таблица 5

Обозначение подшипника	Куда входит	Количество на узел	Количество на изделие
Подшипник 7209 ТУ37.006.162-89	Шасси	2	2
Подшипник 7212-А ГОСТ 27365-87	Шасси	2	2
Подшипник 3307-2RS	Стойка	1	40
Подшипник LSFR 308 ТВТ.Н.Т.Zn	Прикатчик	2	4

## 5 ХРАНЕНИЕ

5.1 При подготовке КДК-5М к хранению необходимо:

- установить противооткаты под колеса КДК-5М;
- очистить КДК-5М от земли и растительных остатков;
- помыть КДК-5М из шланга и просушить;
- отремонтировать или заменить новыми пришедшие в негодность детали и узлы;
- произвести подкраску поверхностей КДК-5М с поврежденной покраской;
- смазать соединения узлов КДК-5М.

5.2 КДК-5М может храниться на ровной площадке в рабочем/транспортном положении.

5.3 При консервации КДК-5М необходимо:

- снять с КДК-5М РВД, очистить их от пыли и грязи, резьбовую их часть очистить, смазать консистентной смазкой и закрыть отверстия и резьбу полихлорвиниловой пленкой и сдать на склад на хранение;
- резьбовую часть штуцеров гидроцилиндров и коллектора смазать консистентной смазкой и закрыть отверстия и резьбу полихлорвиниловой пленкой;
- резьбовые детали промыть и покрыть консистентной смазкой.

## 6 УТИЛИЗАЦИЯ

6.1 При утилизации КДК-5М необходимо демонтировать резинотехнические и пластмассовые изделия (амортизаторы, резиновые кольца прикатчика, проставки прикатчика, гидравлические шланги, покрышки колес) и сдать их на соответствующее перерабатывающее предприятие. Сжигание и пиролиз этих изделий без специального оборудования, обеспечивающего очистку выбросов, не допускается.

6.2 Металлические части агрегата следует отправить в пункт сбора металлолома.

6.3 Изношенные или поврежденные детали, оставшиеся после ремонта, нельзя бросать в поле или на территории фермерского хозяйства. Их следует хранить в специально предназначенном месте (с ограниченным доступом людей и животных) и периодически сдавать в пункт приема вторичного сырья.

## 7 ТРАНСПОРТИРОВАНИЕ

7.1 Транспортирование КДК-5М осуществляется автомобильным транспортом.

7.2 Транспортирование автомобильным транспортом должно соответствовать «Правилам перевозок грузов автомобильным транспортом», утвержденным Постановлением Правительства Российской Федерации от 15 апреля 2011г. № 272 (ред. 01.03.2013 г.).

7.3 Ввиду того, что центр масс агрегата в транспортном положении находится высоко от земли, строповка агрегата в сборе невозможна и категорически запрещена. Агрегат поставляется в частично разобранном на отдельные узлы виде.

## 8 ПАСПОРТ

8.1 Культиватор дисковый комбинированный КДК-5М поставляется заказчику в частично разобранном на отдельные узлы виде.

8.2 В комплект поставки входит:

- 1) Культиватор дисковый комбинированный марки КДК-5М.
- 2) Руководство по эксплуатации.
- 3) Комплект запасных частей, упакованный в ящик тип III ГОСТ 5959:
  - а) КДК-4.00.018 Втулка – 4 шт.
  - б) КДК-4.03.002 Амортизатор – 10 шт.
  - в) КДК-4.03.012 Болт – 8 шт.
  - г) Диск – 4 шт.
  - д) Болт М10-6gx30.12.9.40Х.019 ГОСТ 7805-70 – 10 шт.
  - е) Болт М10-6gx70.12.9.019 ГОСТ 7798-70 – 4 шт.

8.3 Гарантии изготовителя.

8.3.1 Гарантийный срок эксплуатации указан в договоре на поставку. Гарантии действительны при соблюдении потребителем указаний по эксплуатации, условий транспортирования и хранения, установленных техническим описанием и руководством по эксплуатации.

8.3.2 Срок службы изделия при использовании по назначению и выполнении требований, указанных в настоящем руководстве по эксплуатации, составляет 8 лет.

8.3.3 При несоблюдении указаний, приведенных в данном руководстве, предприятие-изготовитель полностью освобождает себя от гарантийных и других видов обязательств.

**9 ХИММОТОЛОГИЧЕСКАЯ КАРТА**

№ п/п	Наименование узла	Количество точек смазки	Наименование смазки	Периодичность смазки, ч.
1	Подшипники колес шасси (в ступицах)	2	Литол-24 ГОСТ 21150-87	72
2	Резьбовая поверхность винтов талрепов	2	– / –	96
3	Пальцы крыльев	2	– / –	48
4	Пальцы рамы центральной	2	– / –	24
5	Пальцы рамы	2	– / –	48
6	Траверса	2	– / –	48

Примечание – места смазки указаны соответствующими знаками на агрегате с указанием периодичности смазки.

**ПРИЛОЖЕНИЕ 1****Знаки безопасности и информационные знаки**

Смазка указанных мест должна производиться не реже интервала времени, указанного на знаке. Тип смазки Литол-24 ГОСТ 21150. Нарушение может привести к поломке СНК.



При сцеплении траверсы с навеской трактора будьте внимательны: возможно защемление руки!



Во время складывания/раскладывания КДК-6 **запрещено находиться на расстоянии ближе, чем 7 м к нему**. Нарушение может привести к серьезным травмам или смерти человека. Следите за своим местоположением, когда агрегат складывается/раскладывается. Перед началом складывания/раскладывания КДК-5М механизатору необходимо убедиться в том, что в опасной зоне нет людей.

## СВИДЕТЕЛЬСТВО О ПРИЕМКЕ

Культиватор дисковый комбинированный КДК- \_\_\_\_\_ заводской  
номер \_\_\_\_\_ соответствует требованиям конструкторской документации.

М.П.

Дата выпуска \_\_\_\_\_

Начальник цеха \_\_\_\_\_

Мастер \_\_\_\_\_

Начальник ОТК \_\_\_\_\_

Контрольный мастер \_\_\_\_\_



## СВИДЕТЕЛЬСТВО О КОНСЕРВАЦИИ

Культиватор дисковый комбинированный КДК- \_\_\_\_\_ заводской  
номер \_\_\_\_\_ подвергнут консервации.

М.П.

Дата консервации \_\_\_\_\_

Консервацию произвел \_\_\_\_\_

Изделие после

консервации принял \_\_\_\_\_